

ФРЕЗЫ УНИВЕРСАЛЬНЫЕ

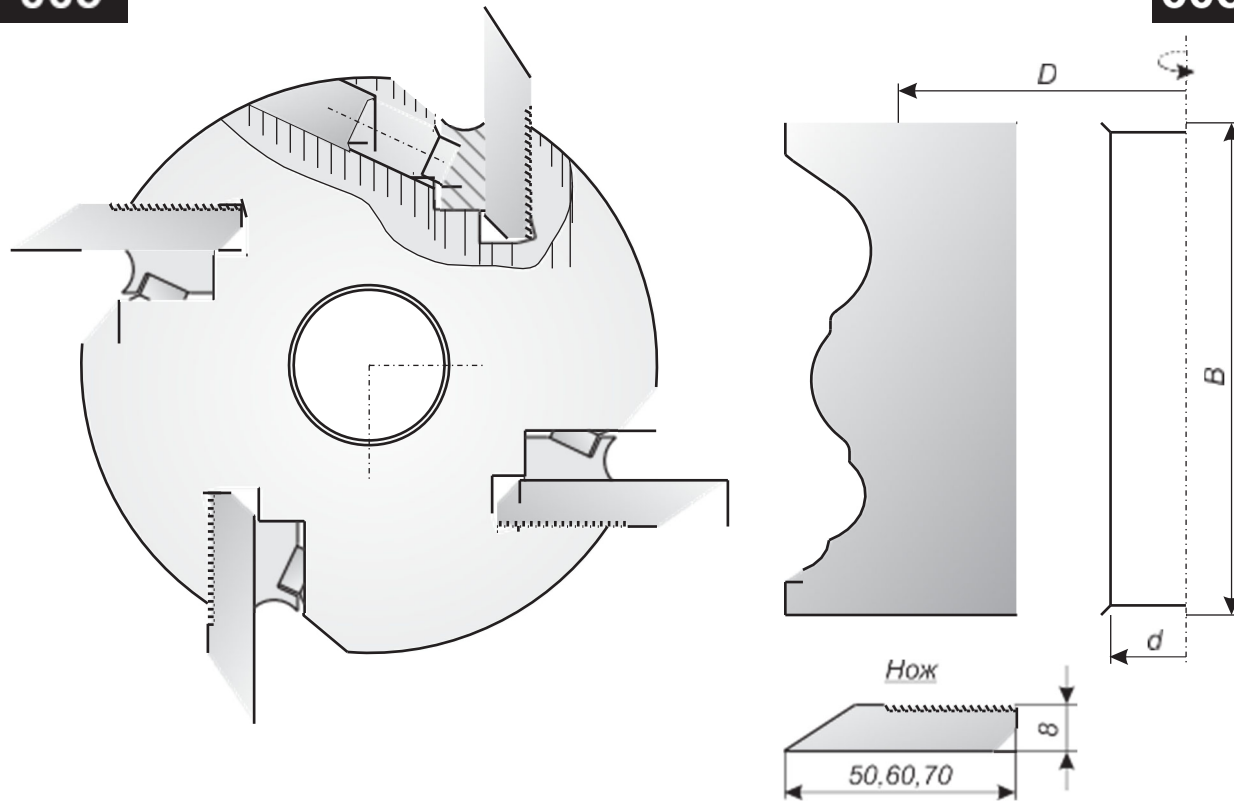
6



005

005G

ВОЗМОЖНЫ ИЗМЕНЕНИЯ ПРОФИЛЕЙ И РАЗМЕРОВ ПО ВАШИМ ПОЖЕЛАНИЯМ

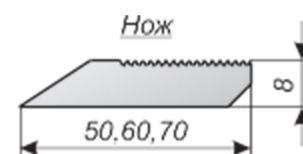
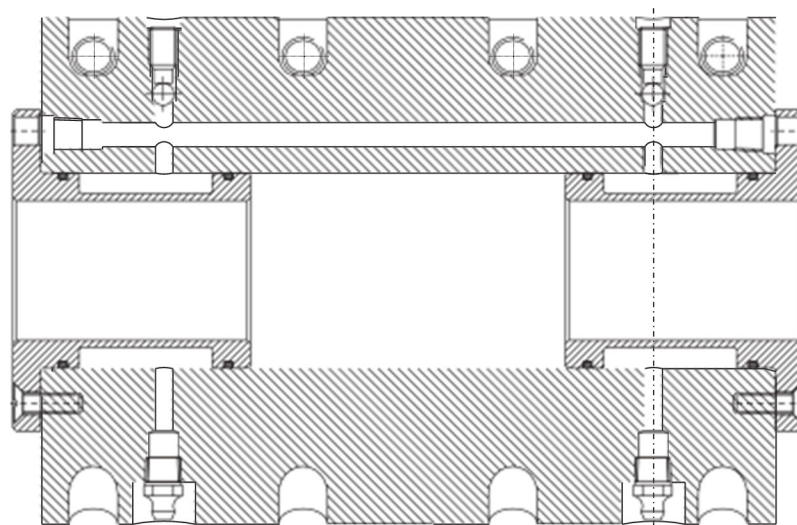
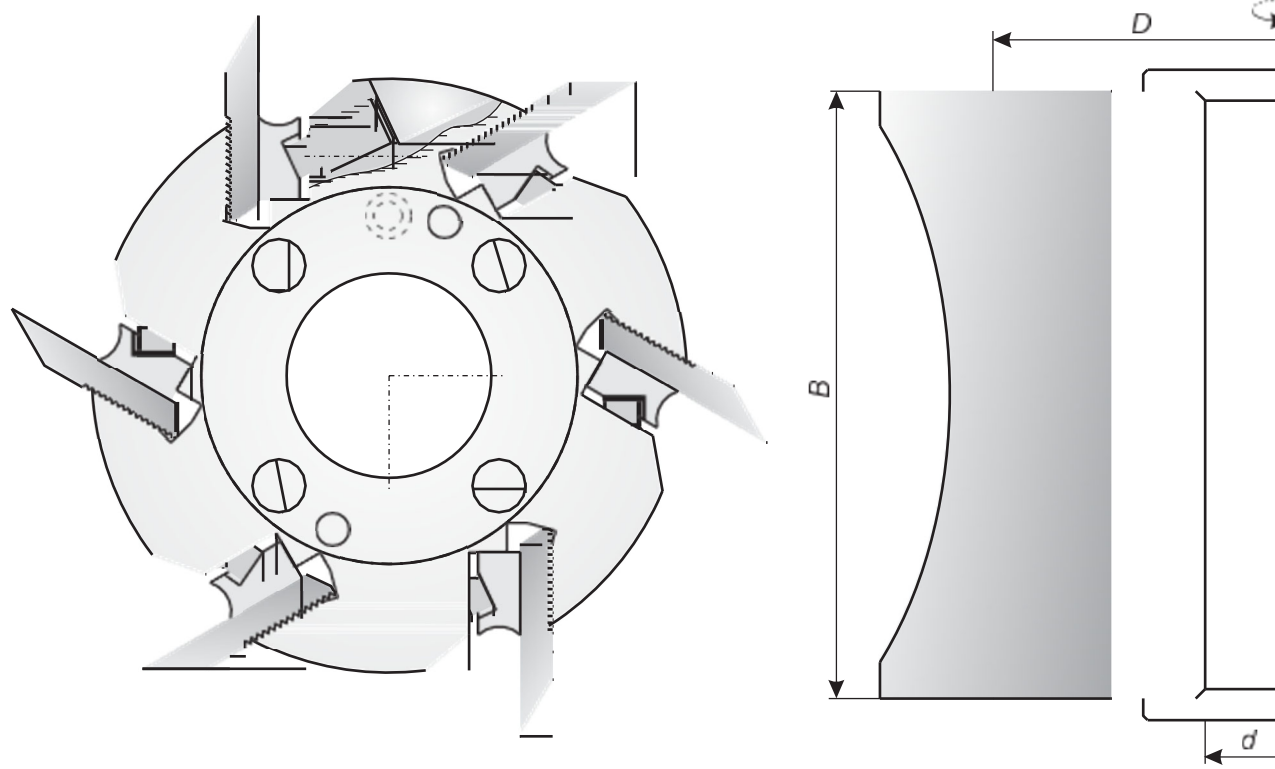


Обозначение фрезы 005.B.Z.D.d

Обозначение фрезы	B, мм	Z	D, мм	d, мм
005.040.4.122.d	40	4	122	30-40
005.060.4.122.d	60	4	122	30-40
005.080.4.122.d	80	4	122	30-40
005.100.4.122.d	100	4	122	30-40
005.130.4.122.d	130	4	122	30-40
005.150.4.122.d	150	4	122	30-40
005.180.4.122.d	180	4	122	30-40
005.200.4.122.d	200	4	122	30-40
005.230.4.122.d	230	4	122	30-40
005.040.4.137.d	40	4	137	30-50
005.050.4.137.d	50	4	137	30-50
005.060.4.137.d	60	4	137	30-50
005.080.4.137.d	80	4	137	30-50
005.100.4.137.d	100	4	137	30-50
005.120.4.137.d	120	4	137	30-50
005.130.4.137.d	130	4	137	30-50
005.150.4.137.d	150	4	137	30-50
005.180.4.137.d	180	4	137	30-50
005.200.4.137.d	200	4	137	30-50
005.230.4.137.d	230	4	137	30-50
005.250.Z.160.d	250	4...6	160	50-60
005.300.Z.180.d	300	4...6	180	50-60
005.400.Z.180.d	400	4...6	180	50-60

6

005G



Место установки нипелей и винтов сброса давления выбирается по требованию заказчика на торцевой или цилиндрической части фрезы

ВОЗМОЖНЫ ИЗМЕНЕНИЯ ПРОФИЛЕЙ И РАЗМЕРОВ ПО ВАШИМ ПОЖЕЛАНИЯМ

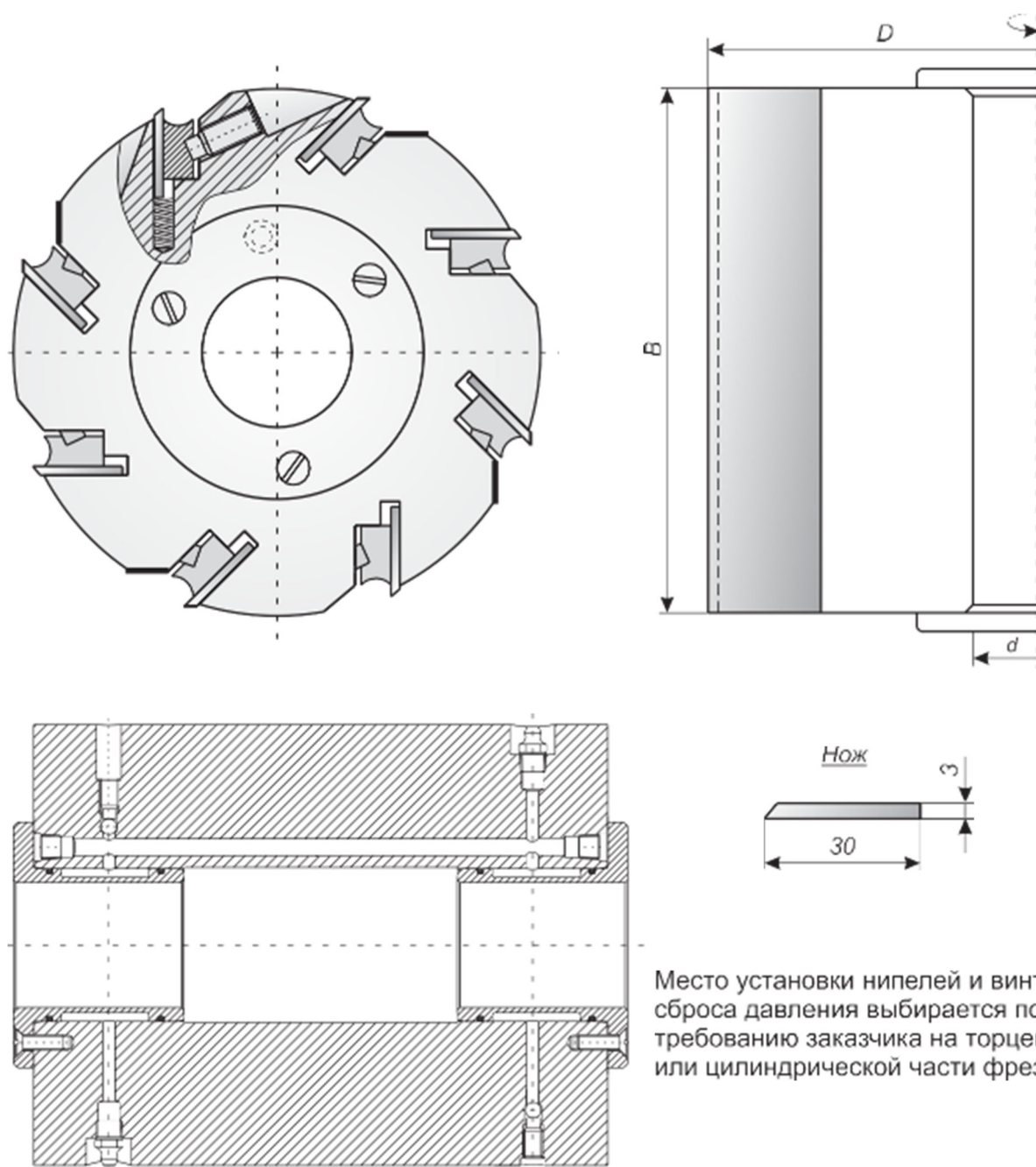
6

Обозначение фрезы 005G.B.Z.D.d

Обозначение фрезы	B, мм	Z	D, мм	d, мм
005G.B.Z.145.d	60-230	4...6	145	40-50
005G.B.Z.150.d	60-230	4...6	150	40-50
005G.B.Z.160.d	60-230	4...6	160	40-50
005G.B.Z.163.d	60-230	4...8	163	40-50
005G.B.Z.180.d	60-230	4...8	180	40-50
005G.B.Z.190.d	60-230	4...8	190	40-50
005G.B.Z.195.d	60-230	4...8	195	40-50

ВОЗМОЖНЫ ИЗМЕНЕНИЯ ПРОФИЛЕЙ И РАЗМЕРОВ ПО ВАШИМ ПОЖЕЛАНИЯМ

6

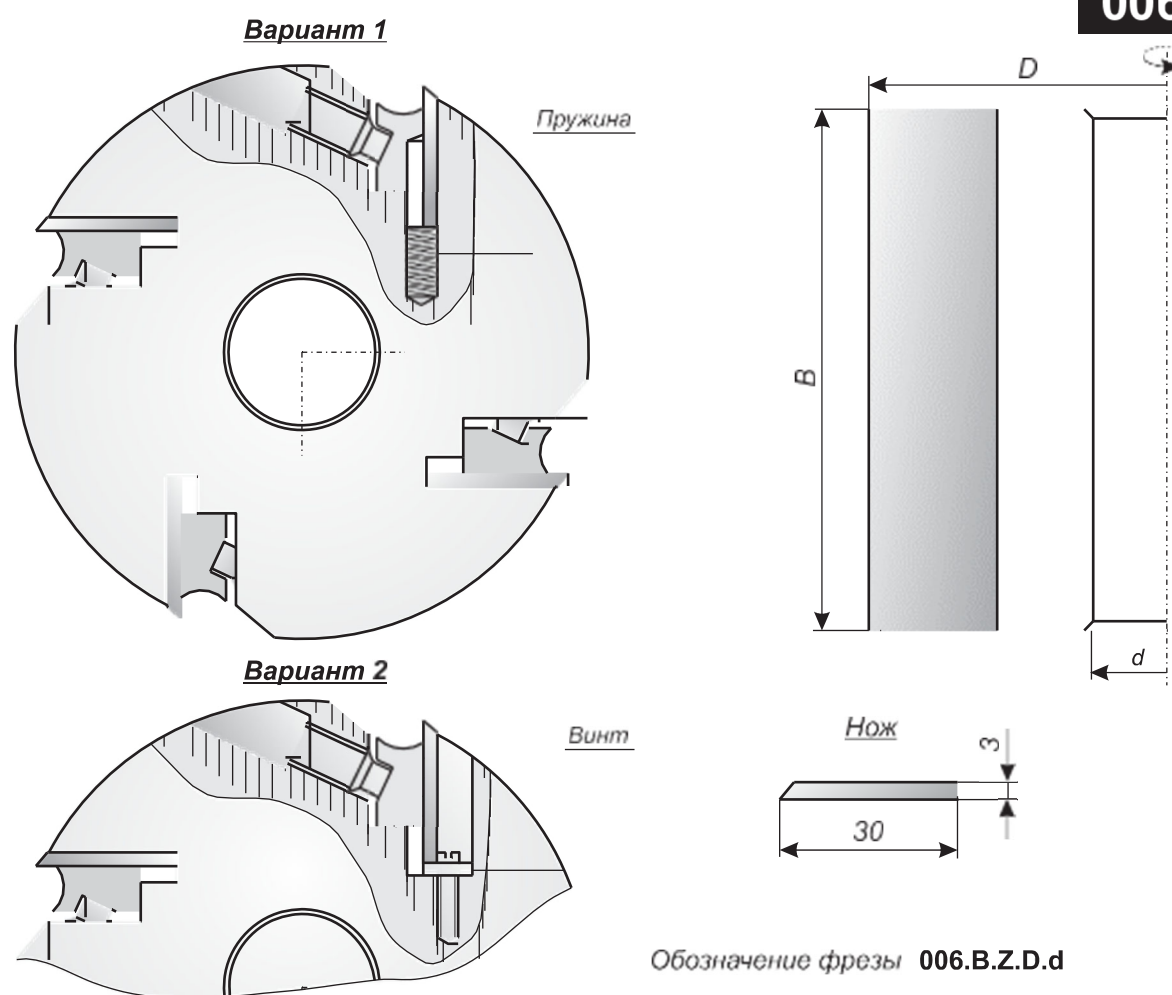


Место установки нипелей и винтов сброса давления выбирается по требованию заказчика на торцевой или цилиндрической части фрезы

Обозначение фрезы 006G.B.Z.D.d

Обозначение фрезы	B, мм	Z	D, мм	d, мм
006G.B.Z.150.d	60-300	4...6	150	40-45
006G.B.Z.160.d	60-300	4...8	160	40-50
006G.B.Z.180.d	60-400	4...10	180	40-60
006G.B.Z.200.d	150-400	4...10	200	40-60
006G.B.Z.250.d	200-400	4...12	250	50-60

006



Обозначение фрезы 006.B.Z.D.d

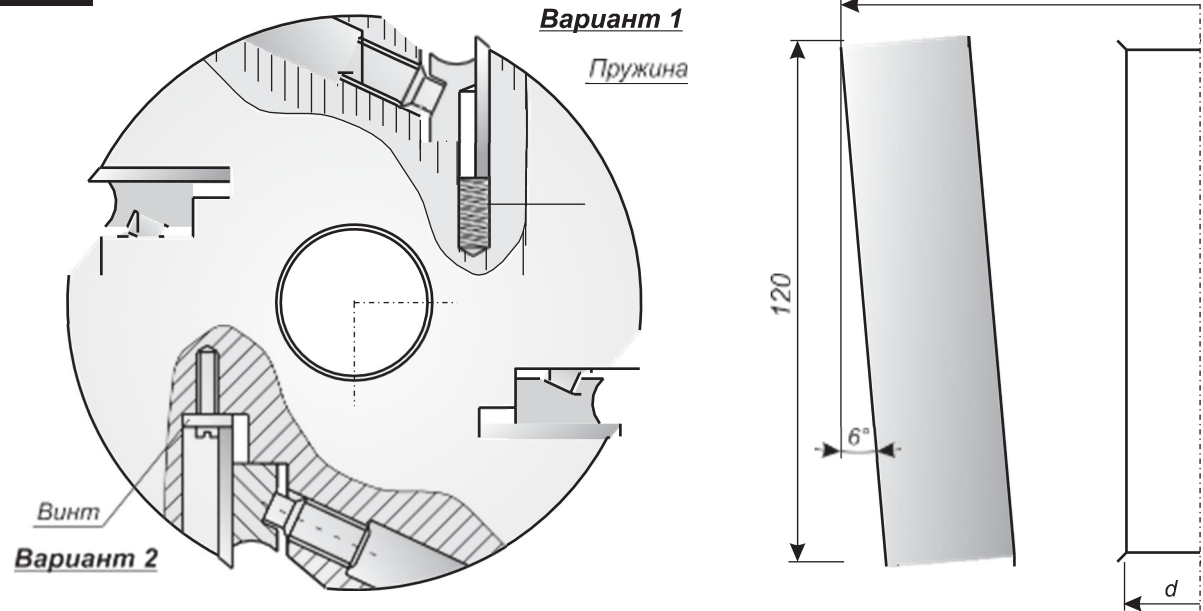
Обозначение фрезы	B, мм	Z	D, мм	d, мм
006.100.4.125.d	100	4	125	30-40
006.110.4.125.d	110	4	125	30-40
006.120.4.125.d	120	4	125	30-40
006.130.4.125.d	130	4	125	30-40
006.150.4.125.d	150	4	125	30-40
006.170.4.125.d	170	4	125	30-40
006.180.4.125.d	180	4	125	30-40
006.210.4.125.d	210	4	125	30-40
006.230.4.125.d	230	4	125	30-40
006.100.Z.140.d	100	4...6	140	30-50
006.120.Z.140.d	120	4...6	140	30-50
006.130.Z.140.d	130	4...6	140	30-50
006.150.Z.140.d	150	4...6	140	30-50
006.170.Z.140.d	170	4...6	140	30-50
006.180.Z.140.d	180	4...6	140	30-50
006.210.Z.140.d	210	4...6	140	30-50
006.230.Z.140.d	230	4...6	140	30-50
006.260.Z.160.d	260	4...6	160	50-60
006.310.Z.160.d	310	4...6	160	50-60
006.400.Z.180.d	400	4...6	180	50-60

ВОЗМОЖНЫ ИЗМЕНЕНИЯ ПРОФИЛЕЙ И РАЗМЕРОВ ПО ВАШИМ ПОЖЕЛАНИЯМ

6

Фрезы фуговальные многоножевые

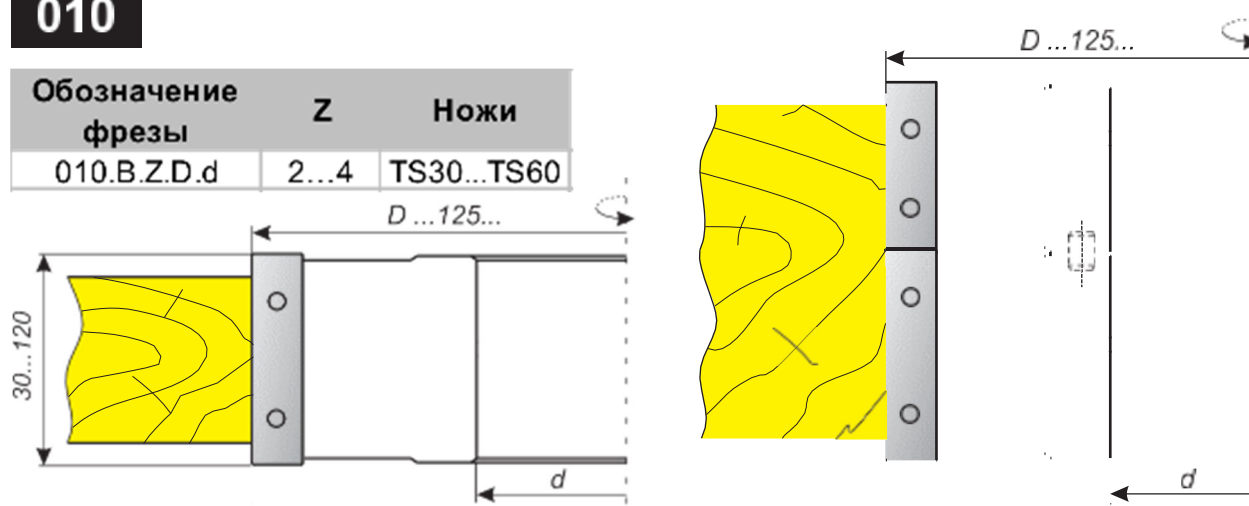
006K



Фрезы фуговальные с прямыми ножами

010

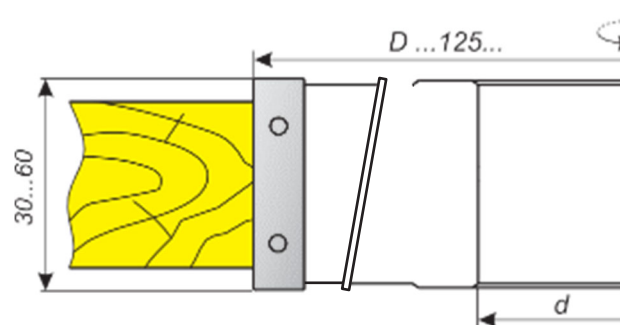
Обозначение фрезы	Z	Ножи
010.B.Z.D.d	2...4	TS30...TS60



Фрезы фуговальные с наклонными ножами

011

Обозначение фрезы	Z	Ножи
011.B.Z.D.d	2...4	TS30...TS60



ВОЗМОЖНЫ ИЗМЕНЕНИЯ ПРОФИЛЕЙ И РАЗМЕРОВ ПО ВАШИМ ПОЖЕЛАНИЯМ

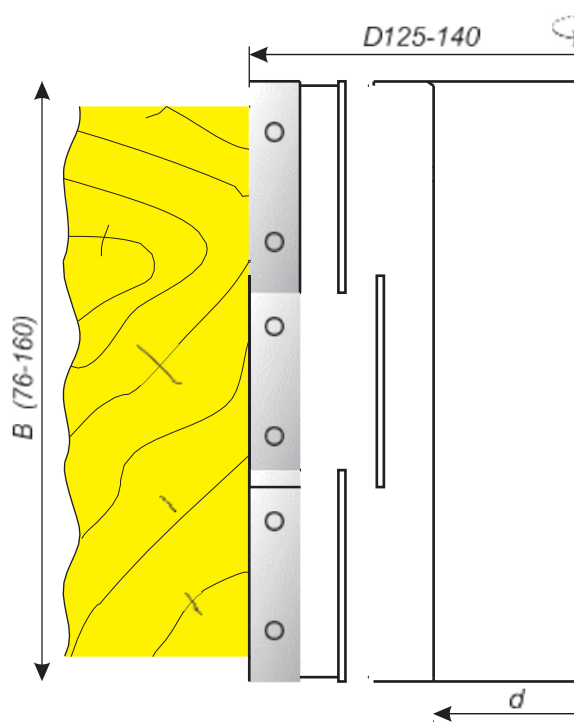
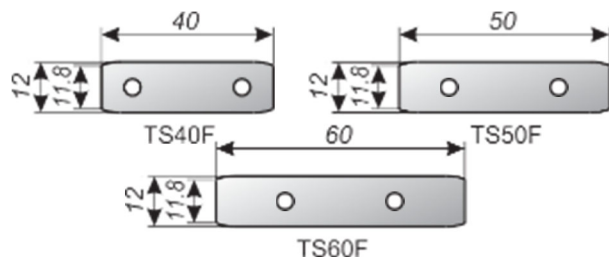
6

Фрезы фуговальные многоножевые

012

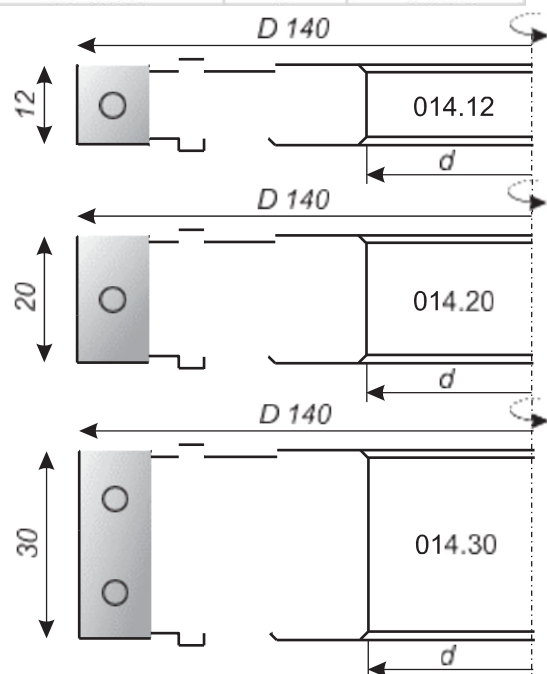
Обозначение фрезы 012.B.Z.D.d

Обозначение фрезы	В, мм	Z	Ножи	
			Вариант 1	Вариант 2
012.076.3.125.d	76	3+3	TS40F	TS40
012.096.3.125.d	96	3+3	TS50F	TS50
012.116.3.125.d	116	3+3	TS60F	TS60
012.142.3.125.d	142	3+3+3	TS50F	TS50
012.160.3.125.d	160	3+3+3	TS60F	TS60
012.076.3.140.d	76	3+3	TS40F	TS40
012.096.3.140.d	96	3+3	TS50F	TS50
012.116.3.140.d	116	3+3	TS60F	TS60
012.142.3.140.d	142	3+3+3	TS50F	TS50
012.160.3.140.d	160	3+3+3	TS60F	TS60



Фрезы сборные для предварительной обработки

Обозначение фрезы	Z	Ножи
014.12	3	TS12
014.15	3	TS15
014.20	3	TS20
014.30	3	TS30
014.40	3	TS40
014.50	3	TS50



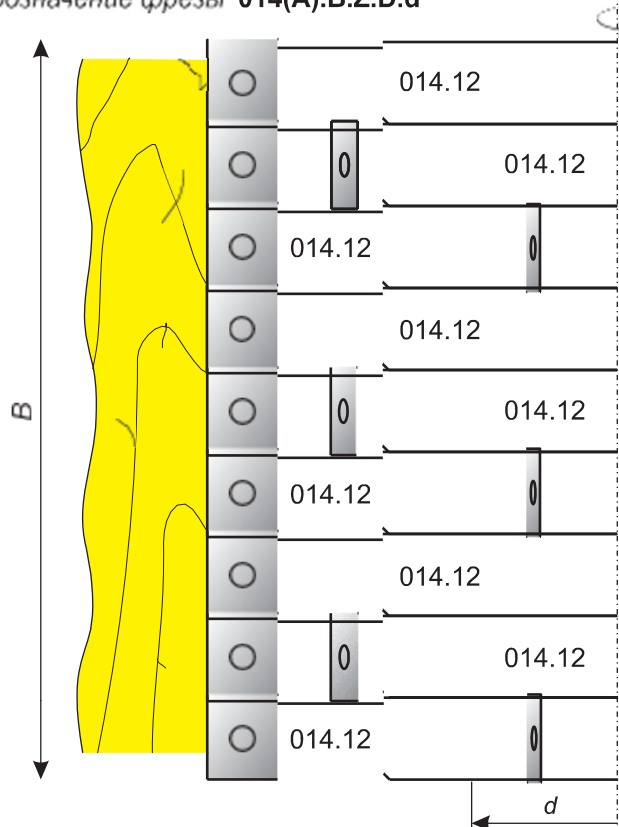
014A

с наклонными ножами

014

с прямыми ножами

Обозначение фрезы 014(A).B.Z.D.d



ВОЗМОЖНЫ ИЗМЕНЕНИЯ ПРОФИЛЕЙ И РАЗМЕРОВ ПО ВАШИМ ПОЖЕЛАНИЯМ

6

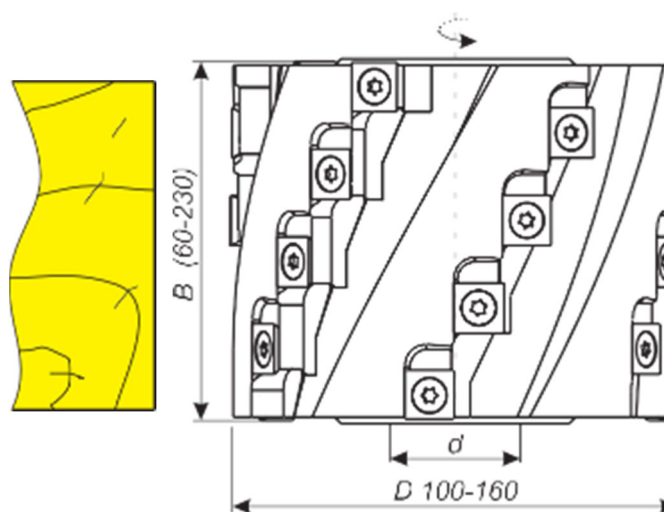
Фрезы шевинговальные

013

Обозначение фрезы 013.B.Z.D.d

Для предварительной обработки

Обозначение фрезы	B, мм	Z	Ножи
013.60.3.D.d	60	15	TS14.20
013.80.3.D.d	80	18	TS14.20
013.90.3.D.d	90	21	TS14.20
013.100.3.D.d	100	24	TS14.20
013.110.3.D.d	110	27	TS14.20
013.120.3.D.d	120	30	TS14.20
013.130.3.D.d	130	33	TS14.20
013.140.3.D.d	140	33	TS14.20
013.150.3.D.d	150	36	TS14.20
013.160.3.D.d	160	39	TS14.20
013.180.3.D.d	180	45	TS14.20
013.200.3.D.d	200	48	TS14.20
013.210.3.D.d	210	51	TS14.20
013.230.3.D.d	230	57	TS14.20

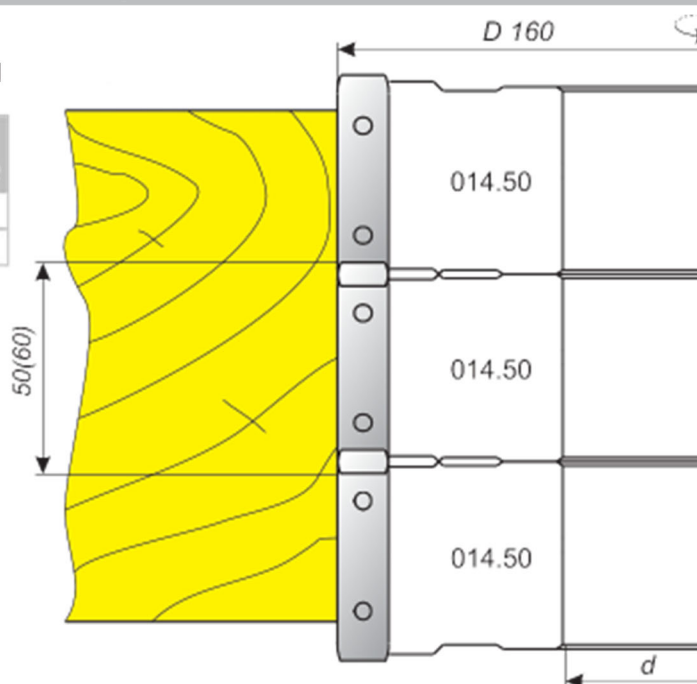
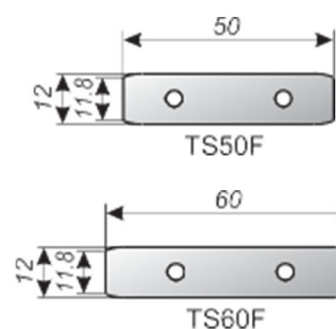


Фрезы сборные для чистовой обработки

014

Обозначение фрезы 014.B.Z.D.d

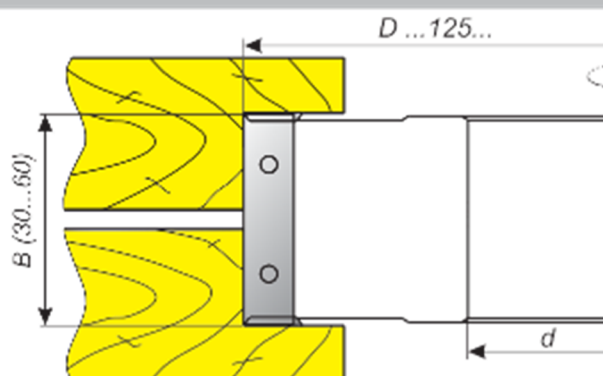
Обозначение фрезы	Z	Ножи	
		Вариант 1	Вариант 2
014.50	3	TS50F	TS50
014.60	3	TS60F	TS60



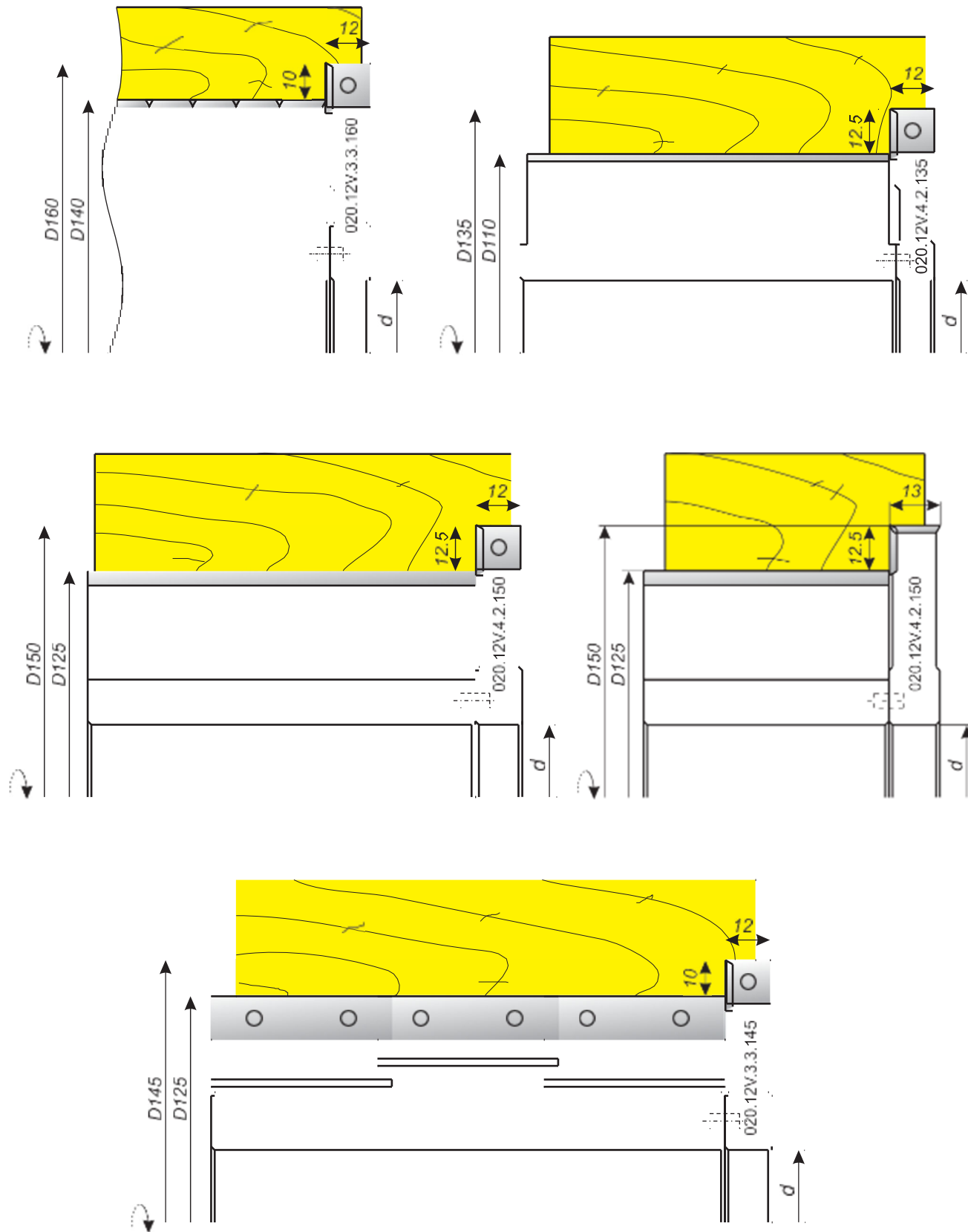
Фрезы для выборки четверти

020

Обозначение фрезы	Z	Ножи
020.B.Z.V.D.d	2...4	TS30...60
	2...8	TS14.20



Обозначение фрезы 020.12V.Z.D.d



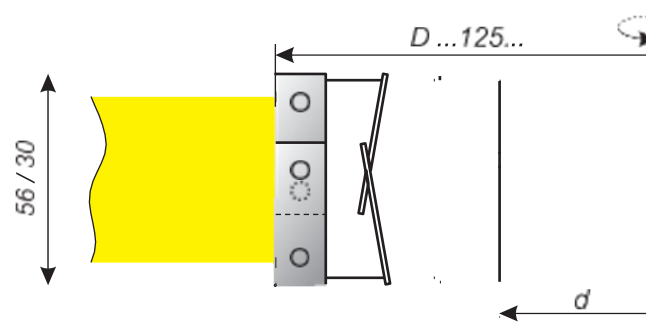
ВОЗМОЖНЫ ИЗМЕНЕНИЯ ПРОФИЛЕЙ И РАЗМЕРОВ ПО ВАШИМ ПОЖЕЛАНИЯМ

Фрезы для обработки пазов

015

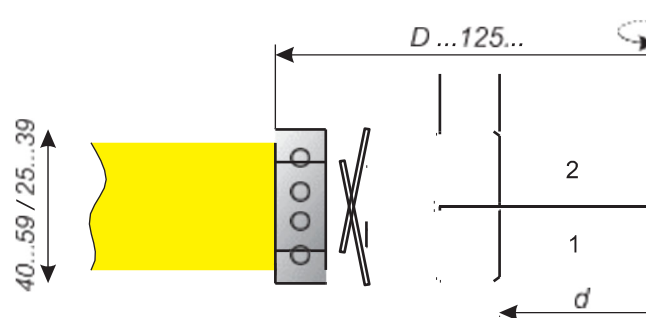
Обозначение фрезы 015.B.Z.D.d

Обозначение фрезы	Z	B, мм	Ножи
015.56.2.D.d	2+2	56	TS30
015.56.3.D.d	3+3	56	TS30
015.30.2.D.d	2+2	30	TS20
015.30.3.D.d	3+3	30	TS20



Обозначение фрезы 015.2.B.Z.D.d

Обозначение фрезы	Z	B, мм	Ножи
015.2.56.2.D.d	2+2	56	TS30
015.2.56.3.D.d	3+3	56	TS30
015.2.30.2.D.d	2+2	30	TS20
015.2.30.3.D.d	3+3	30	TS20

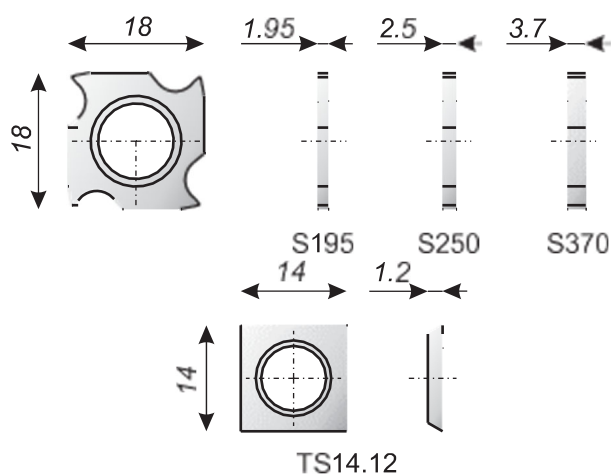
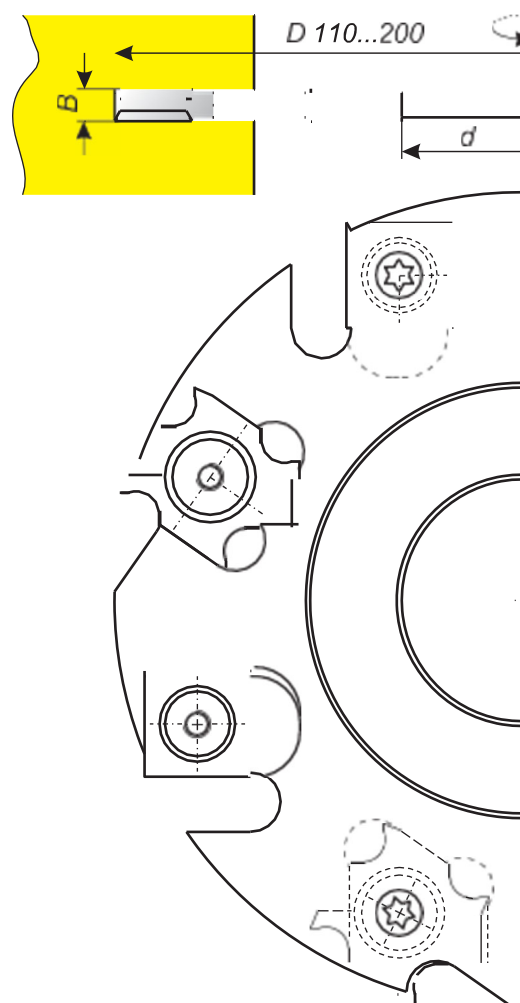


Фрезы для обработки пазов

025L

Обозначение фрезы 025.BL.Z.V.D.d

Обозначение фрезы	B, мм	Z	Ножи
025.4L.Z.V.D.d	4	2+2	TS14.12
		2+2	S195
025.5L.Z.V.D.d	5	2+2	TS14.12
		2+2	S250
025.6L.Z.V.D.d	6	2+2	TS14.12
		2+2	S370
025.7L.Z.V.D.d	7	2+2	TS14.12
		2+2	S370

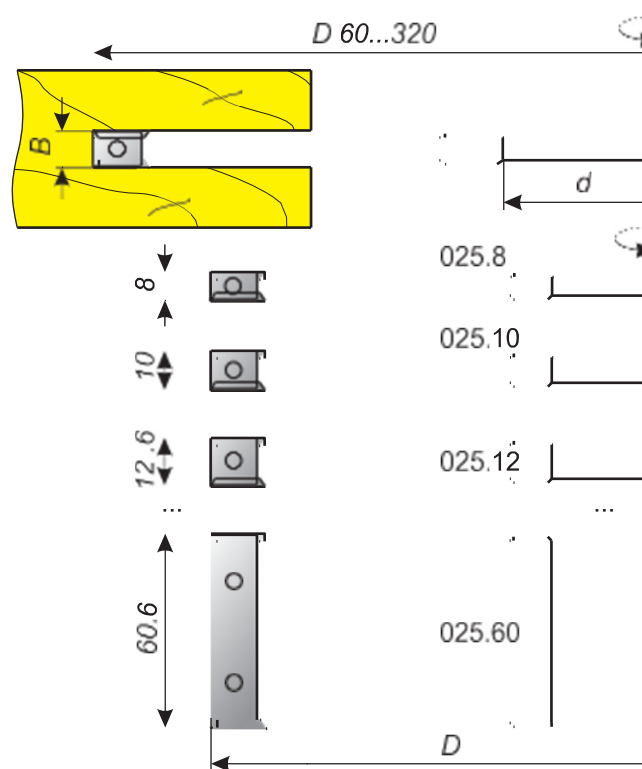


Фрезы для обработки пазов

025

Обозначение фрезы 025.B.Z.V.D.d

Обозначение фрезы	B, мм	Z	Ножи
025.8.Z.V.D.d	8.0	2...6	TS7.5
		2...12	TS14.20
025.10.Z.V.D.d	10.0	2...6	TS9.6
		2...12	TS14.20
025.12.Z.V.D.d	12.6	2...6	TS12
		2...12	TS14.20
025.15.Z.V.D.d	15.6	2...6	TS15
		2...12	TS14.20
025.20.Z.V.D.d	20.6	2...6	TS20
		2...12	TS14.20
025.30.Z.V.D.d	30.6	2...6	TS30
		2...12	TS14.20
025.40.Z.V.D.d	40.6	2...6	TS40
		2...12	TS14.20
025.50.Z.V.D.d	50.6	2...6	TS50
		2...12	TS14.20
025.60.Z.V.D.d	60.6	2...6	TS60
		2...12	TS14.20

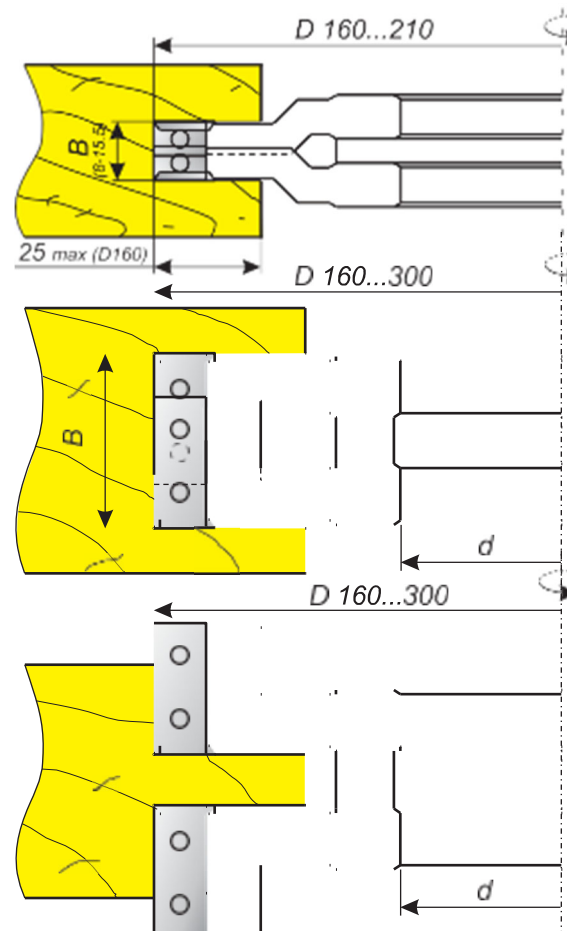


Фрезы для обработки пазов и шипов регулируемые

035

Обозначение фрезы 035.B.Z.V.D.d

Обозначение фрезы	B, мм	Z	Ножи
035.8.Z.V.D.d	8-15	2+2 / 3+3	TS14.20
		2+2 / 3+3	TS7.5
035.10.Z.V.D.d	10-19.5	2+2 / 3+3	TS14.20
		2+2 / 3+3	TS9.6
035.12.Z.V.D.d	12.6-23.5	2+2 / 3+3	TS14.20
		2+2 / 3+3	TS12
035.15.Z.V.D.d	15.6-29.5	2+2 / 3+3	TS14.20
		2+2 / 3+3	TS15
035.20.Z.V.D.d	20.6-39.5	2+2 / 3+3	TS14.20
		2+2 / 3+3	TS20
035.30.Z.V.D.d	30.6-59.5	2+2 / 3+3	TS14.20
		2+2 / 3+3	TS30
035.40.Z.V.D.d	40.6-79.5	2+2 / 3+3	TS14.20
		2+2 / 3+3	TS40
035.50.Z.V.D.d	50.6-99.5	2+2 / 3+3	TS14.20
		2+2 / 3+3	TS50
035.60.Z.V.D.d	60.6-119.5	2+2 / 3+3	TS14.20
		2+2 / 3+3	TS60



ВОЗМОЖНЫ ИЗМЕНЕНИЯ ПРОФИЛЕЙ И РАЗМЕРОВ ПО ВАШИМ ПОЖЕЛАНИЯМ

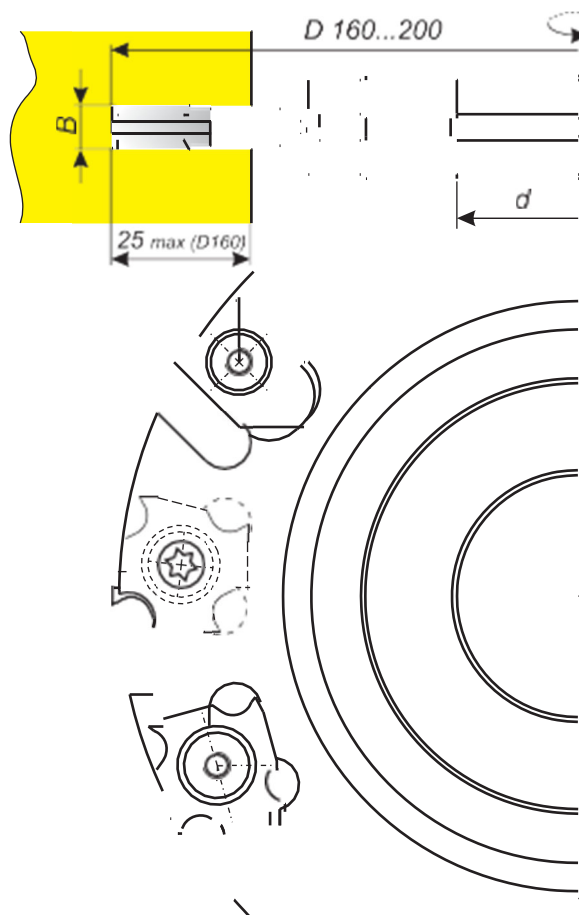
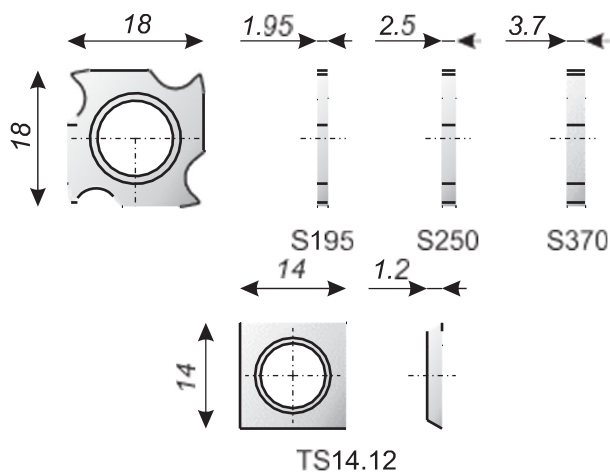
6

ВОЗМОЖНЫ ИЗМЕНЕНИЯ ПРОФИЛЕЙ И РАЗМЕРОВ ПО ВАШИМ ПОЖЕЛАНИЯМ

035L

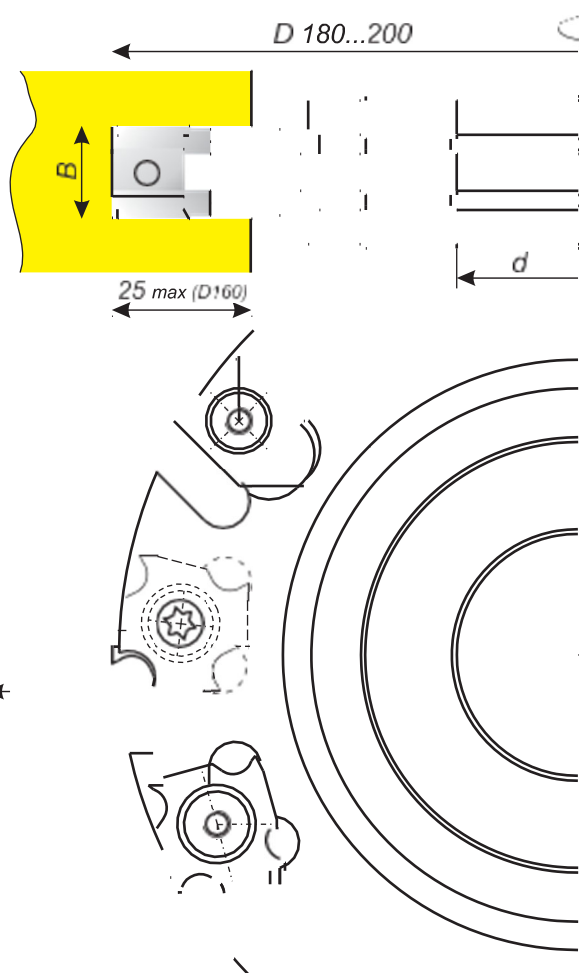
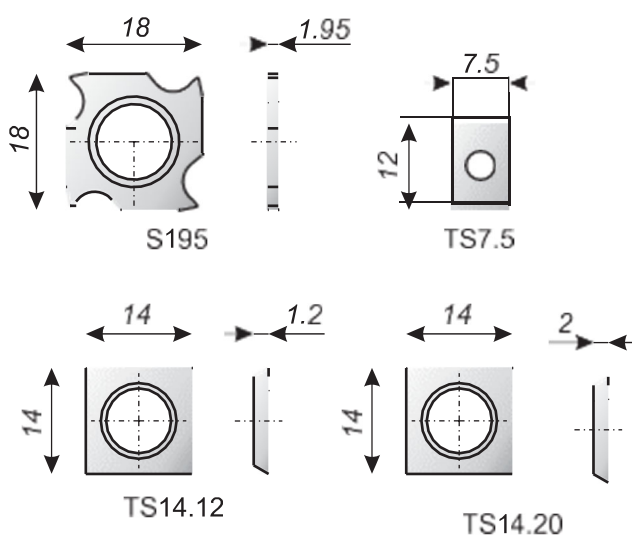
Обозначение фрезы 035.BL.Z.V.D.d

Обозначение фрезы	B, мм	Z	Ножи
035.4L.Z.V.D.d	4-7.5	2+2	TS14.12
		4+4	S195
035.5L.Z.V.D.d	5-9.5	2+2	TS14.12
		4+4	S250
035.7L.Z.V.D.d	7-13.5	2+2	TS14.12
		4+4	S370

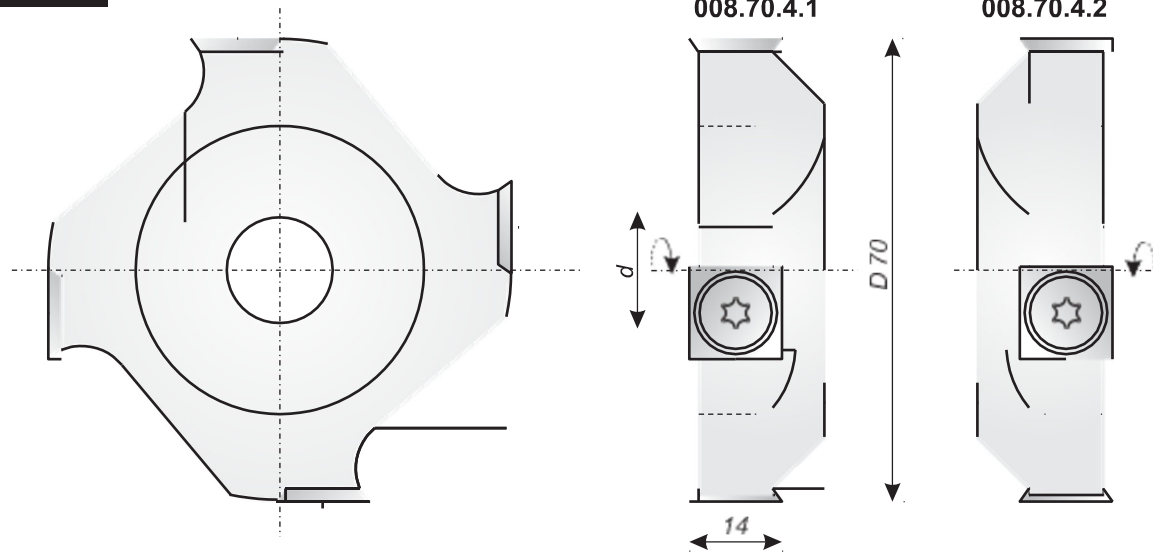


Обозначение фрезы 035.BL.Z.V.D.d

Обозначение фрезы	B, мм	Z	Ножи
035.8L.Z.V.D.d	4-14	2+2	TS14.12
		4+4	S195
		2	TS7.5



008



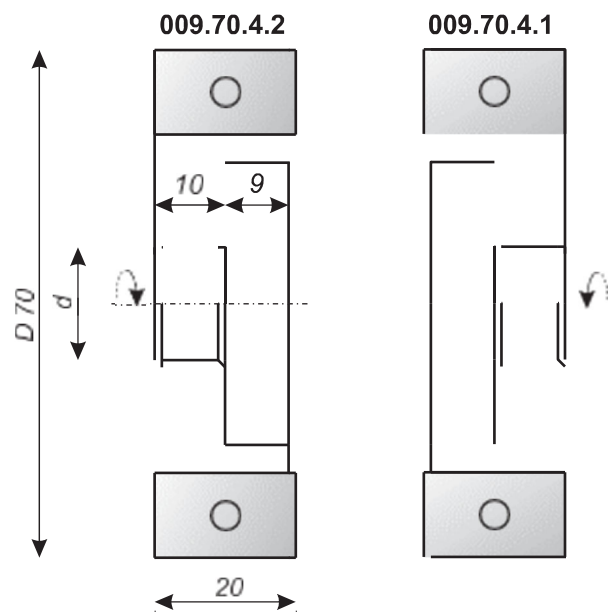
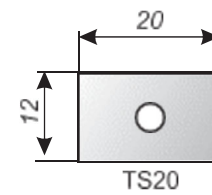
Обозначение фрезы 008.D.Z.d

Обозначение фрезы	D, мм	B, мм	Z	d, мм
008.70.4.1.d	70	14	4	16/20
008.70.4.2.d	70	14	4	16/20

009

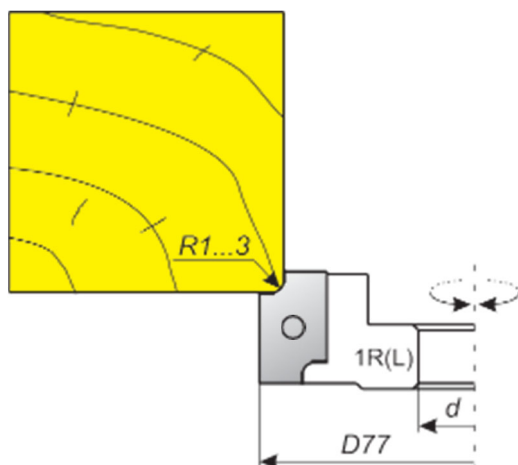
Обозначение фрезы 009.D.Z.d

Обозначение фрезы	D, мм	B, мм	Z	d, мм
009.70.4.1.d	70	14	4	16/20
009.70.4.2.d	70	14	4	16/20

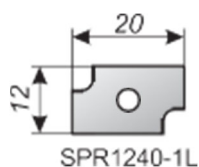
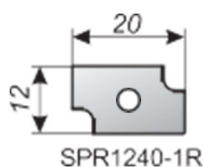


ВОЗМОЖНЫ ИЗМЕНЕНИЯ ПРОФИЛЕЙ И РАЗМЕРОВ ПО ВАШИМ ПОЖЕЛАНИЯМ

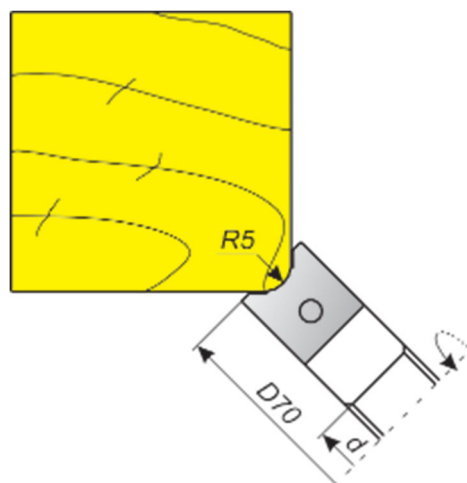
PR1240



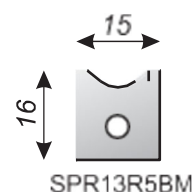
Обозначение фрезы	Z	Ножи
PR1240.1R	4	SPR1240.1R
PR1240.1L	4	SPR1240.1L



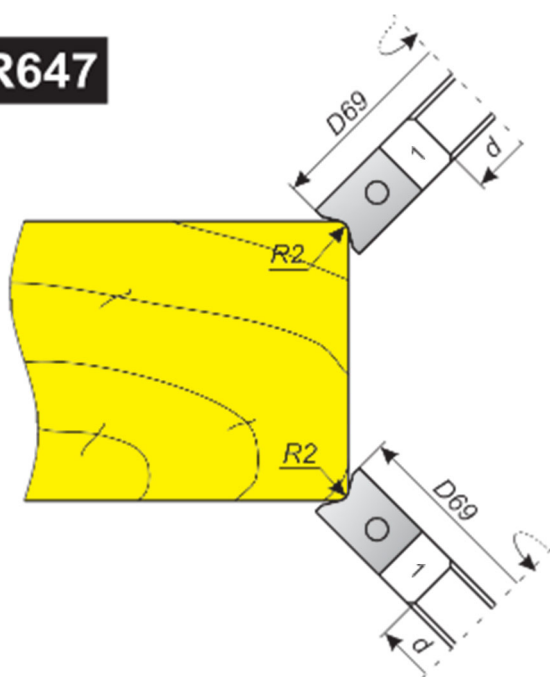
PR13R5B



Обозначение фрезы	Z	Ножи
PR13R5B	3	SPR13R5BM

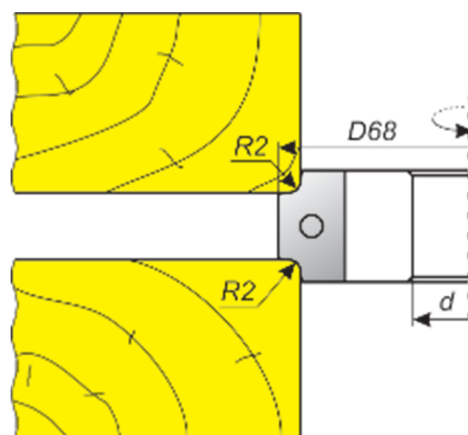


PR647



Обозначение фрезы	Z	Ножи
PR647.1	4	SPR647.1

PR047R.R2



Обозначение фрезы	Z	Ножи
PR647.1	4	SPR647.1

ВОЗМОЖНЫ ИЗМЕНЕНИЯ ПРОФИЛЕЙ И РАЗМЕРОВ ПО ВАШИМ ПОЖЕЛАНИЯМ