

**ФРЕЗЫ
ДЛЯ СРАЩИВАНИЯ**

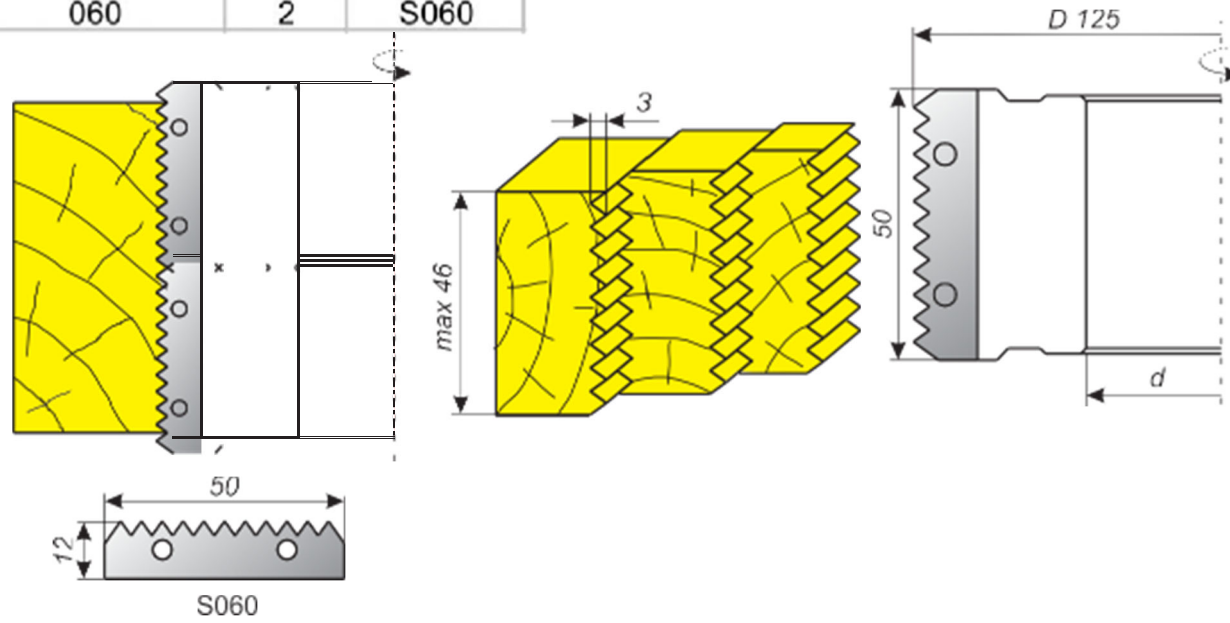
4



Фрезы для срачивания по ширине

060

Обозначение фрезы	Z	Ножи
060	2	S060

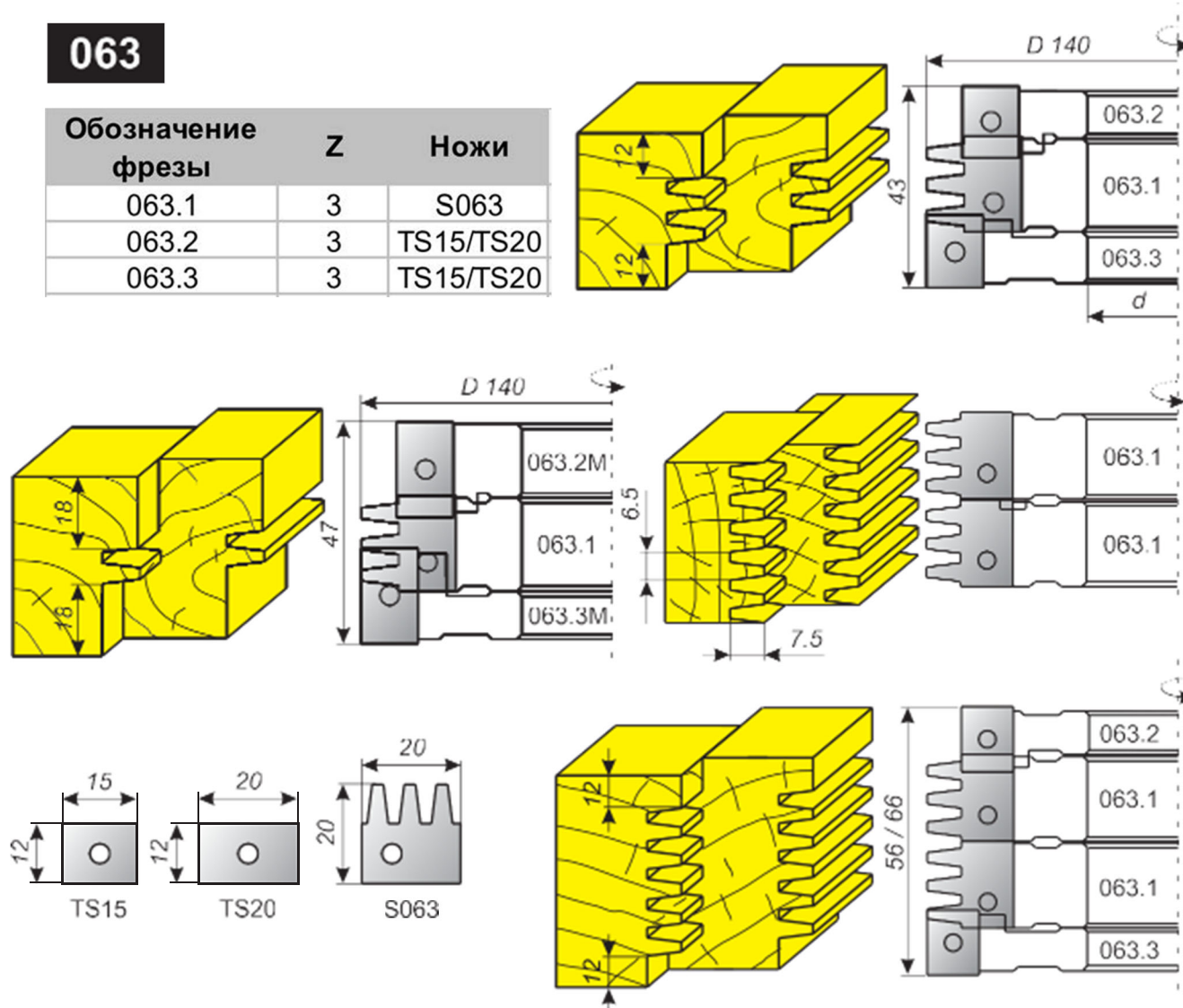


4

ВОЗМОЖНЫ ИЗМЕНЕНИЯ ПРОФИЛЕЙ И РАЗМЕРОВ ПОВАШИМ ПОЖЕЛАНИЯМ

063

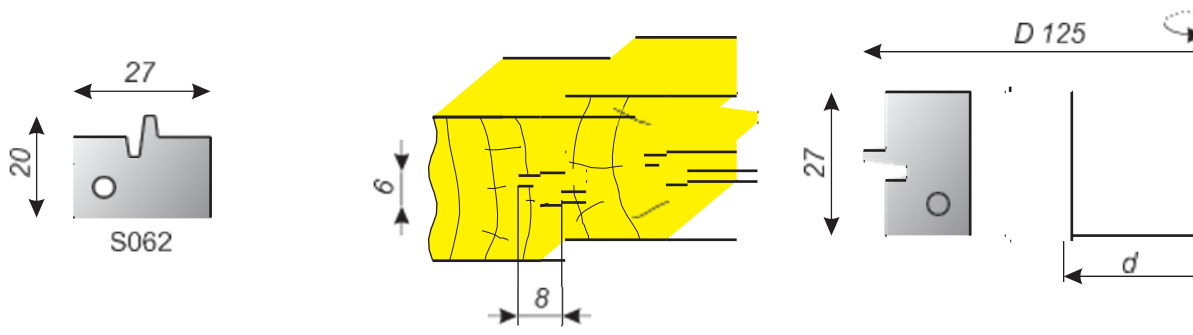
Обозначение фрезы	Z	Ножи
063.1	3	S063
063.2	3	TS15/TS20
063.3	3	TS15/TS20



Фрезы для срачивания по ширине

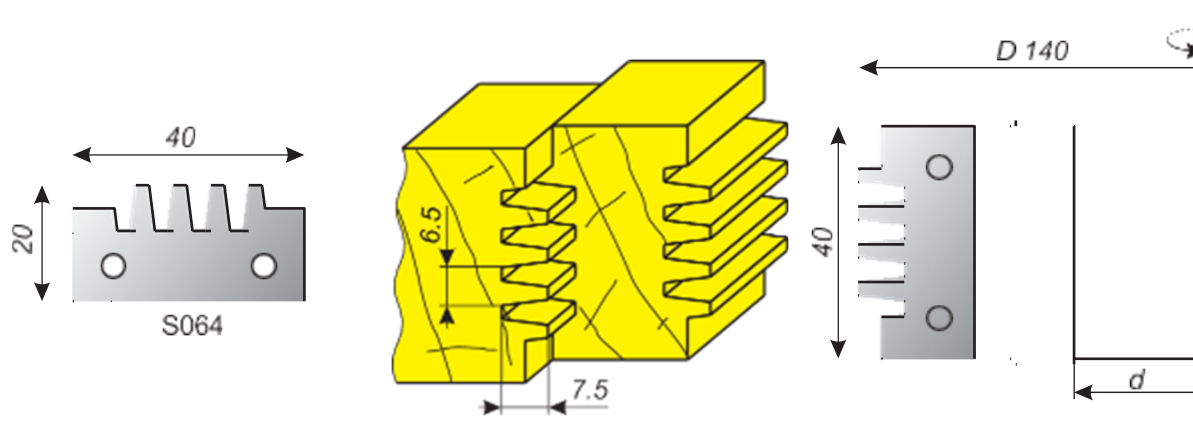
Обозначение фрезы	Z	Ножи
062	2	S062

062



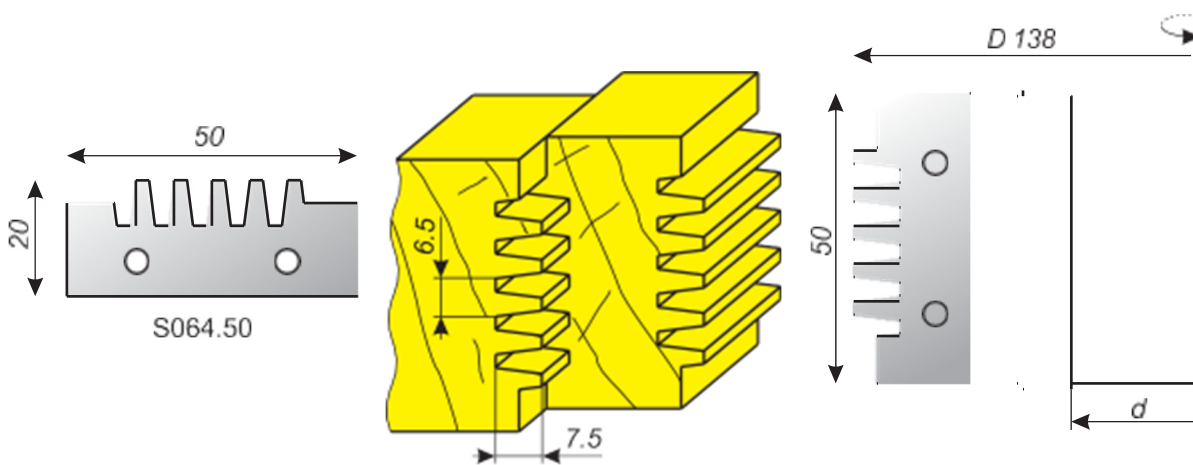
Обозначение фрезы	Z	Ножи
064	3	S064

064



Обозначение фрезы	Z	Ножи
064.50	4	S064.50

064.50



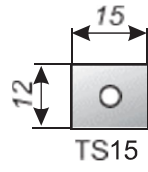
4

ВОЗМОЖНЫ ИЗМЕНЕНИЯ ПРОФИЛЕЙ И РАЗМЕРОВ ПО ВАШИМ ПОЖЕЛАН

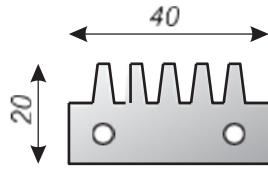
Фрезы для срачивания по ширине

064B

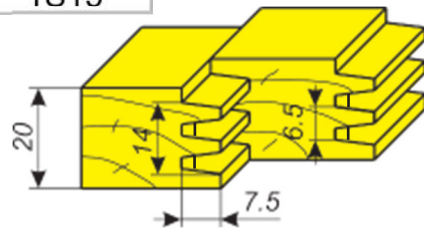
Обозначение фрезы	Z	Ножи
064B.1	3	TS15
064B.2	3	S064B
064B.3	3	TS15



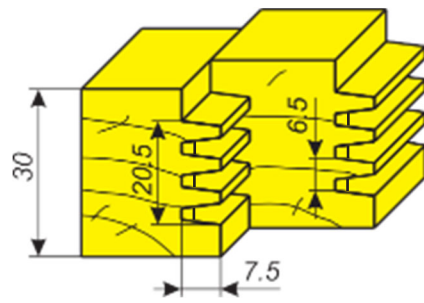
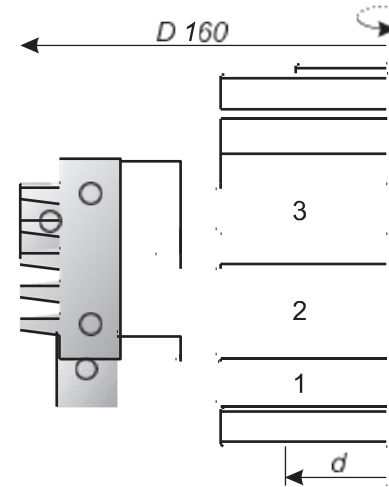
TS15



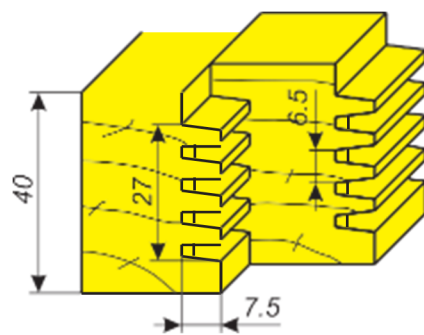
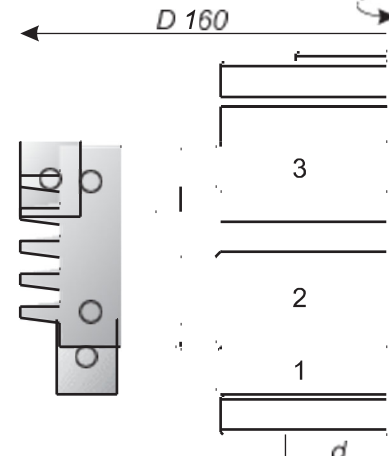
S064B



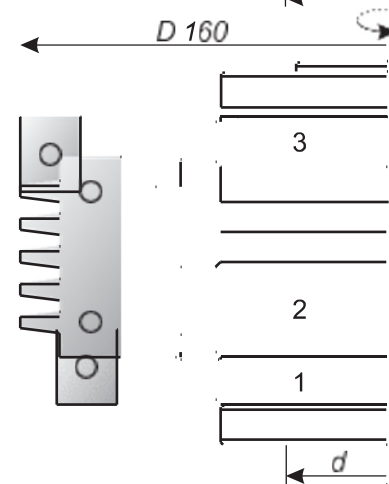
44



50

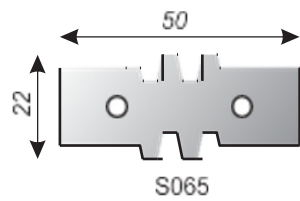


57

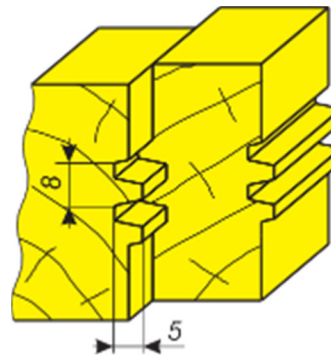


065

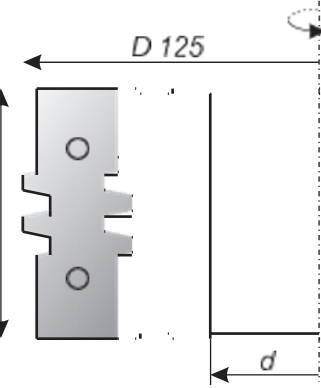
Обозначение фрезы	Z	Ножи
065	2	S065



S065



50



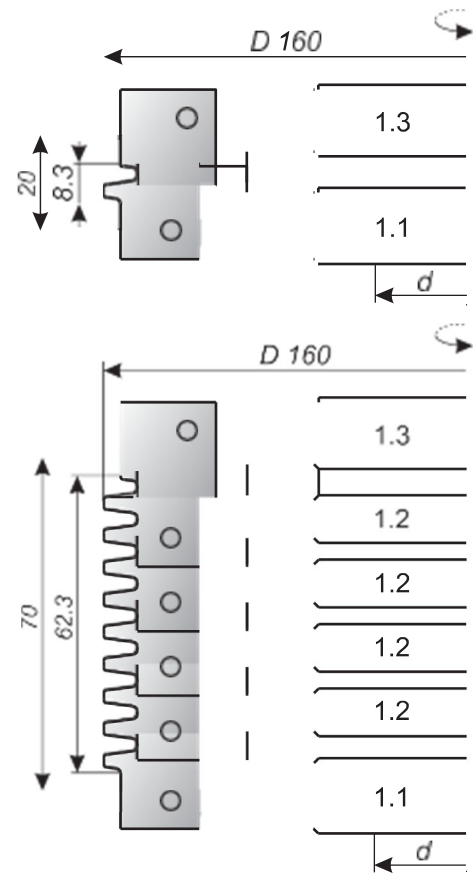
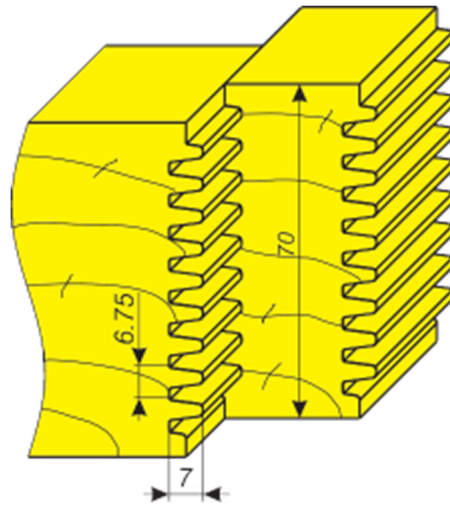
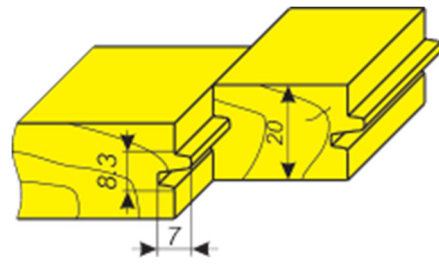
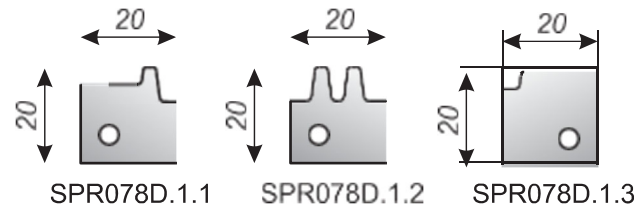
ВОЗМОЖНЫ ИЗМЕНЕНИЯ ПРОФИЛЕЙ И РАЗМЕРОВ ПО ВАШИМ ПОЖЕЛАНИЯМ

4

Фрезы для срачивания по ширине

PR078D

Обозначение фрезы	Z	Ножи
PR078D.1.1	3	SPR078D.1.1
PR078D.1.2	3	SPR078D.1.2
PR078D.1.3	3	SPR078D.1.3



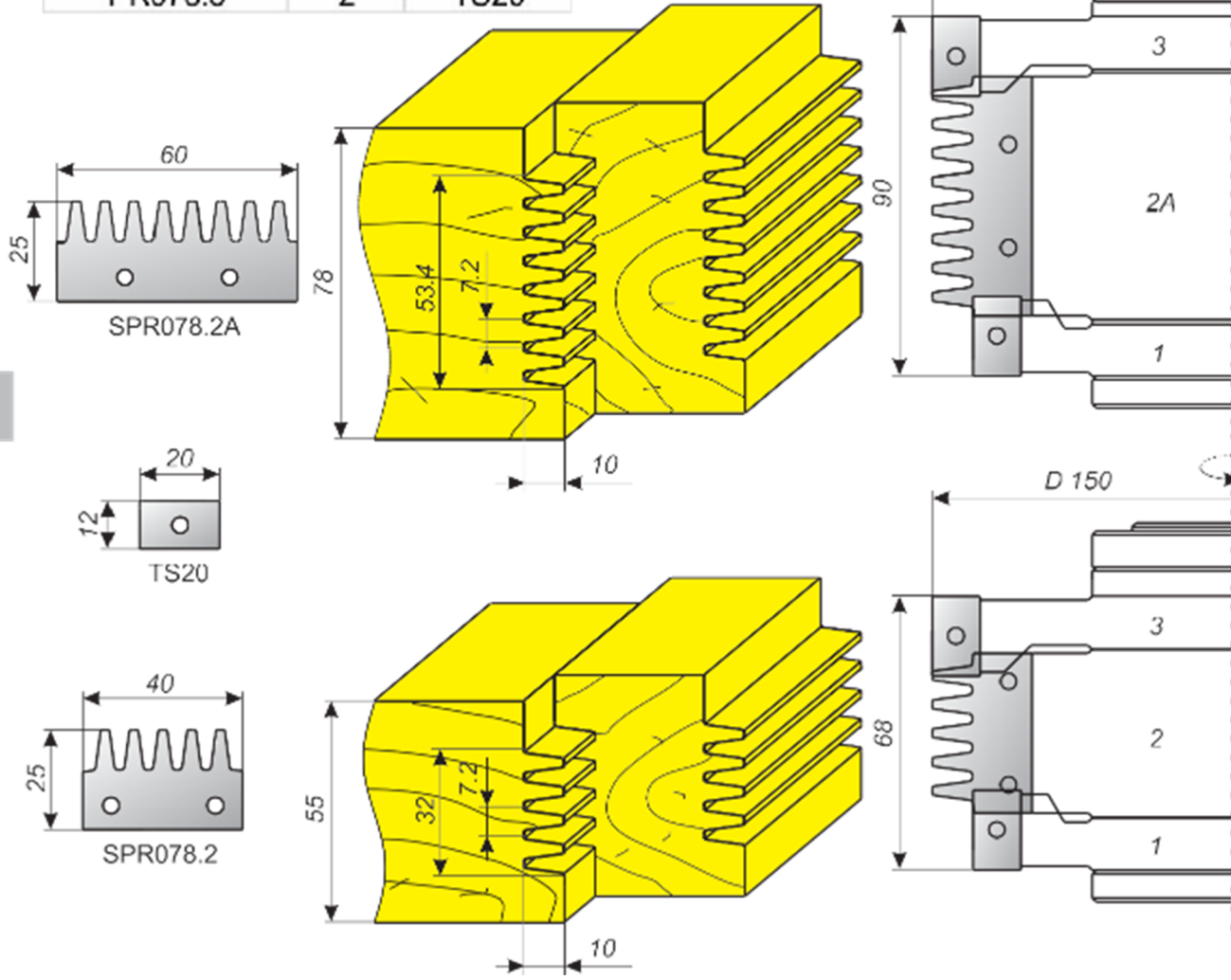
4

ВОЗМОЖНЫ ИЗМЕНЕНИЯ ПРОФИЛЕЙ И РАЗМЕРОВ ПО ВАШИМ ПОЖЕЛАНИЯМ

Фрезы для срачивания по ширине

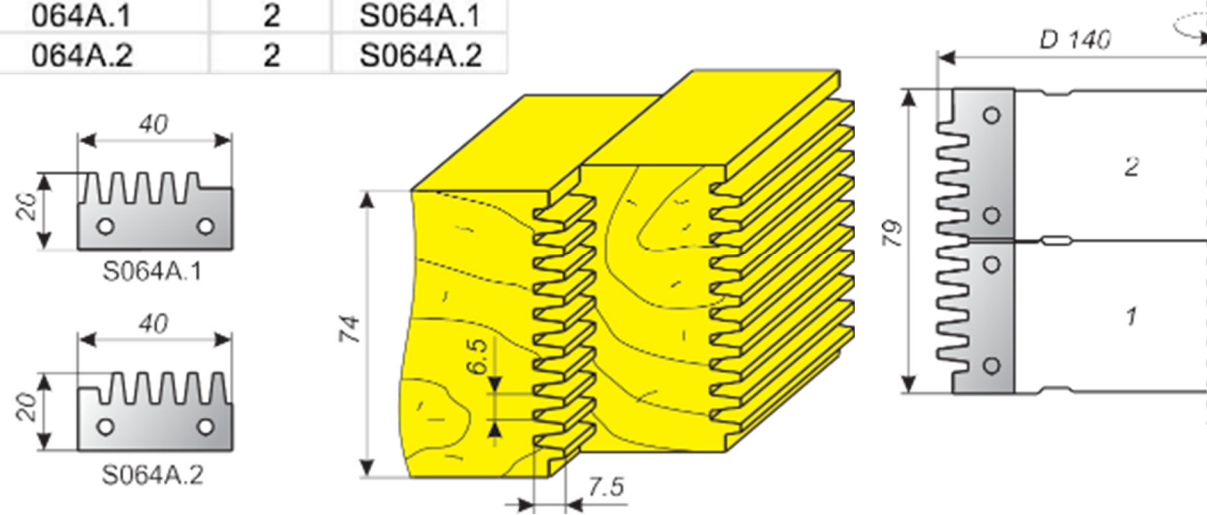
Обозначение фрезы	Z	Ножи
PR078.1	2	TS20
PR078.2	2	SPR078.2
PR078.2A	2	SRP078.2A
PR078.3	2	TS20

PR078



Обозначение фрезы	Z	Ножи
064A.1	2	S064A.1
064A.2	2	S064A.2

064A

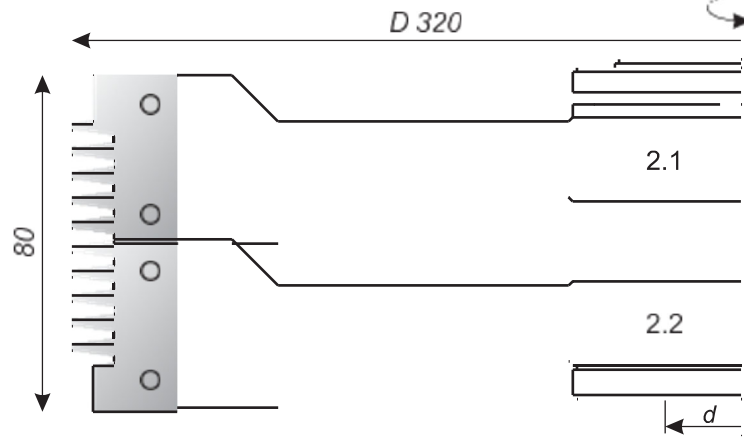
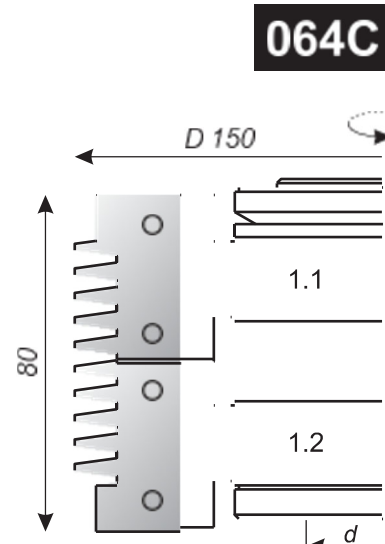
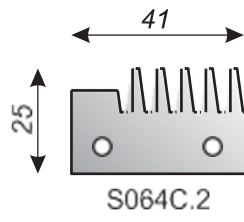
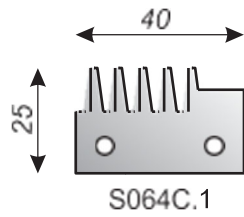
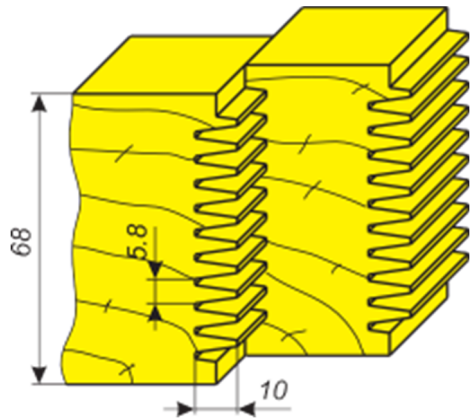
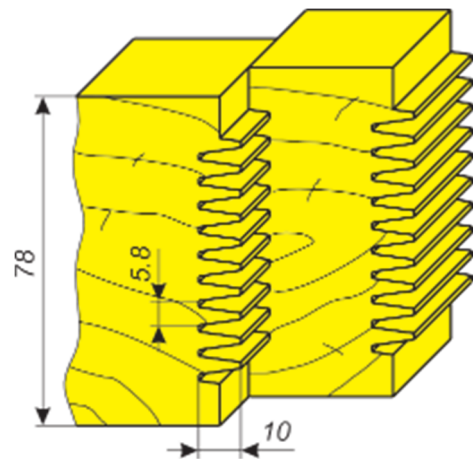


ВОЗМОЖНЫ ИЗМЕНЕНИЯ ПРОФИЛЕЙ И РАЗМЕРОВ ПО ВАШЕМУ ПОЖЕЛАНИЮ

4

Фрезы для сращивания по ширине

Обозначение фрезы	Z	Ножи
064C.1.1	2	S064C.1
064C.1.2	2	S064C.2
064C.2.1	4	S064C.1
064C.2.2	4	S064C.2

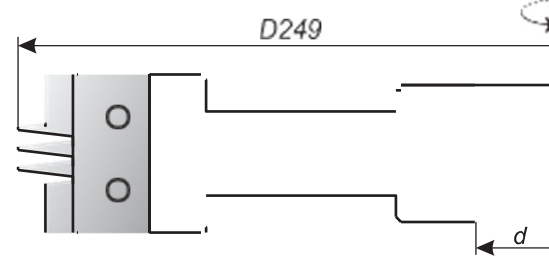
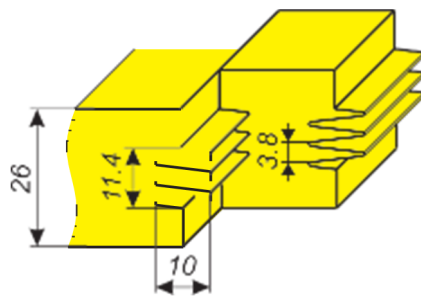
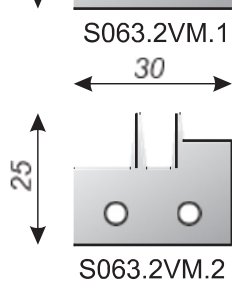
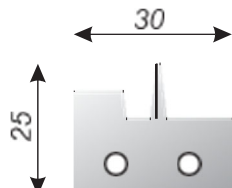


064C

4

ВОЗМОЖНЫ ИЗМЕНЕНИЯ ПРОФИЛЕЙ И РАЗМЕРОВ ПО ВАШИМ ПОЖЕЛАН

Обозначение фрезы	Z	Ножи
063V.2VM	4	S063V.2VM.1
	4	S063V.2VM.2

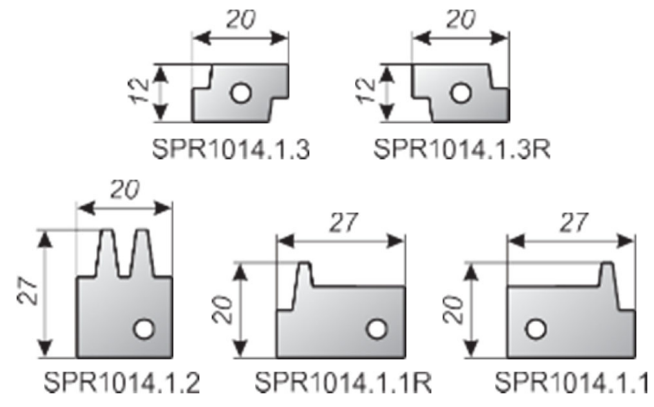


063V.2VM

Фрезы для срачивания по ширине

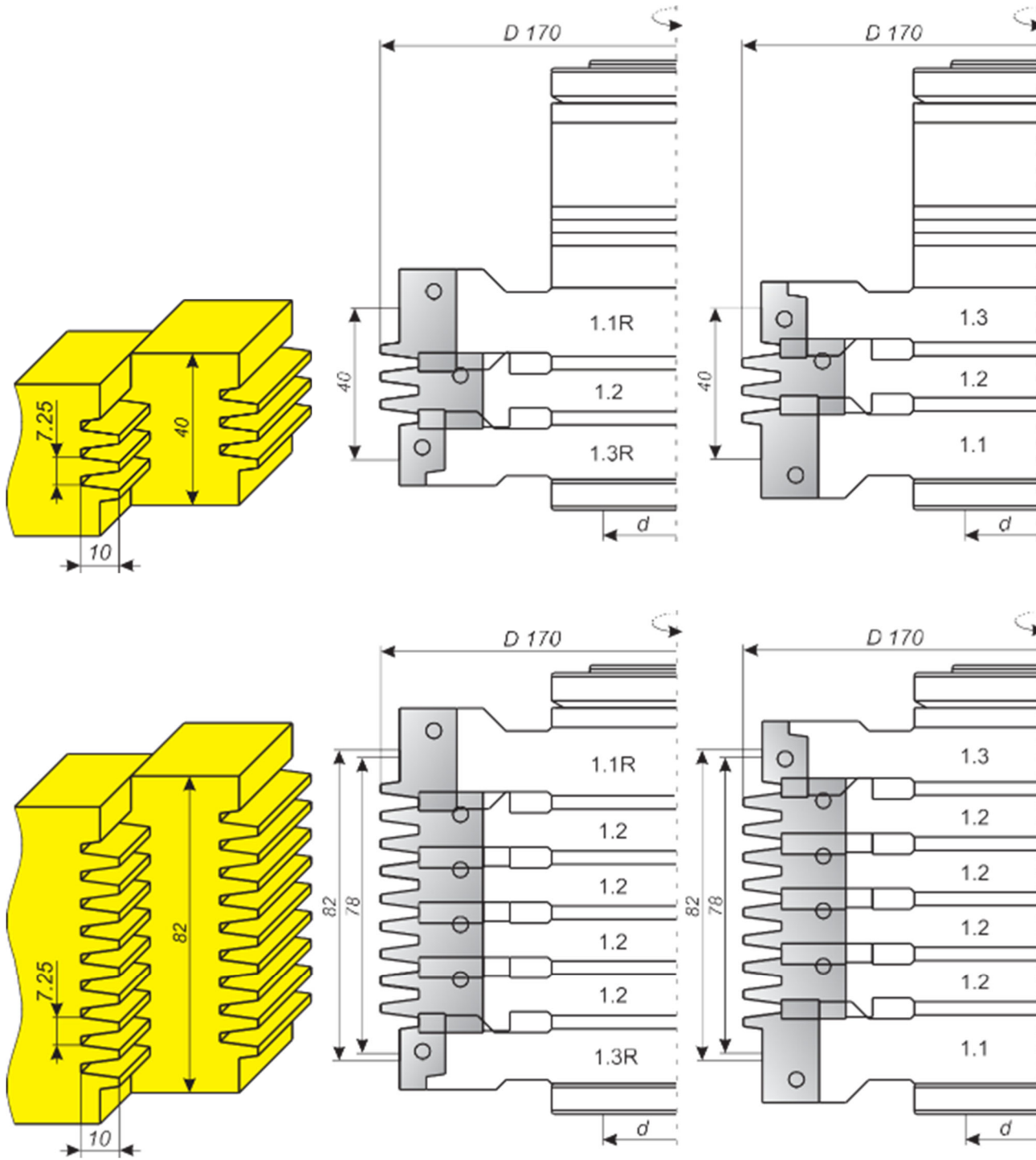
PR1014

Обозначение фрезы	Z	Ножи
PR1014.1.1	3	SPR1014.1.1
PR1014.1.1R	3	SPR1014.1.1R
PR1014.1.2	3	SPR1014.1.2
PR1014.1.3	3	SPR1014.1.3
PR1014.1.3R	3	SPR1014.1.3R



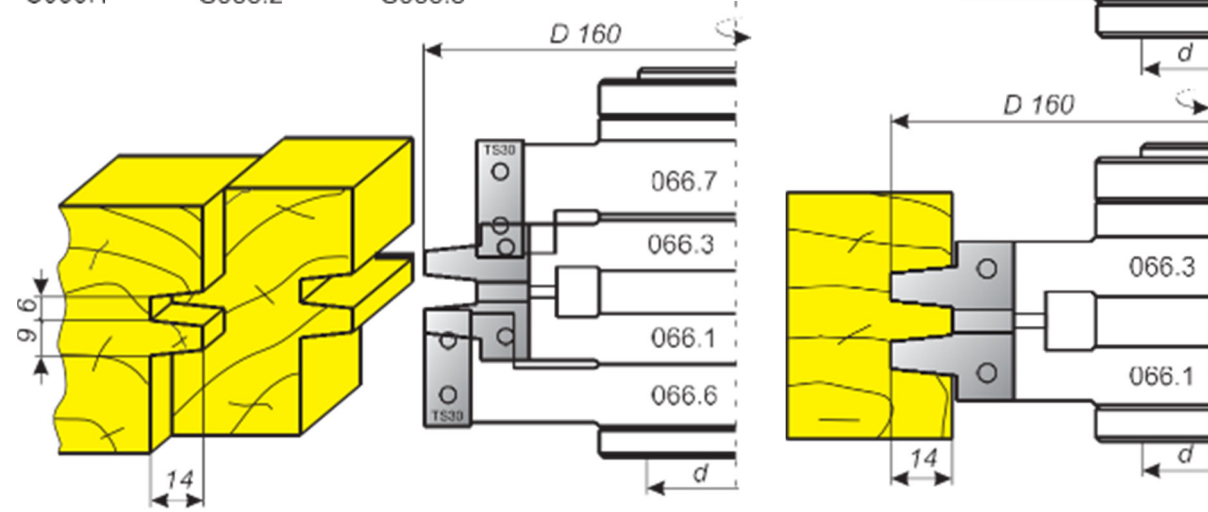
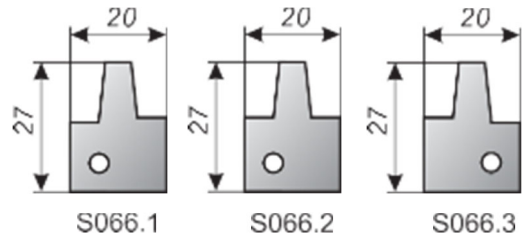
4

ВОЗМОЖНЫ ИЗМЕНЕНИЯ ПРОФИЛЕЙ И РАЗМЕРОВ ПО ВАШИМ ПОЖЕЛАНИЯМ

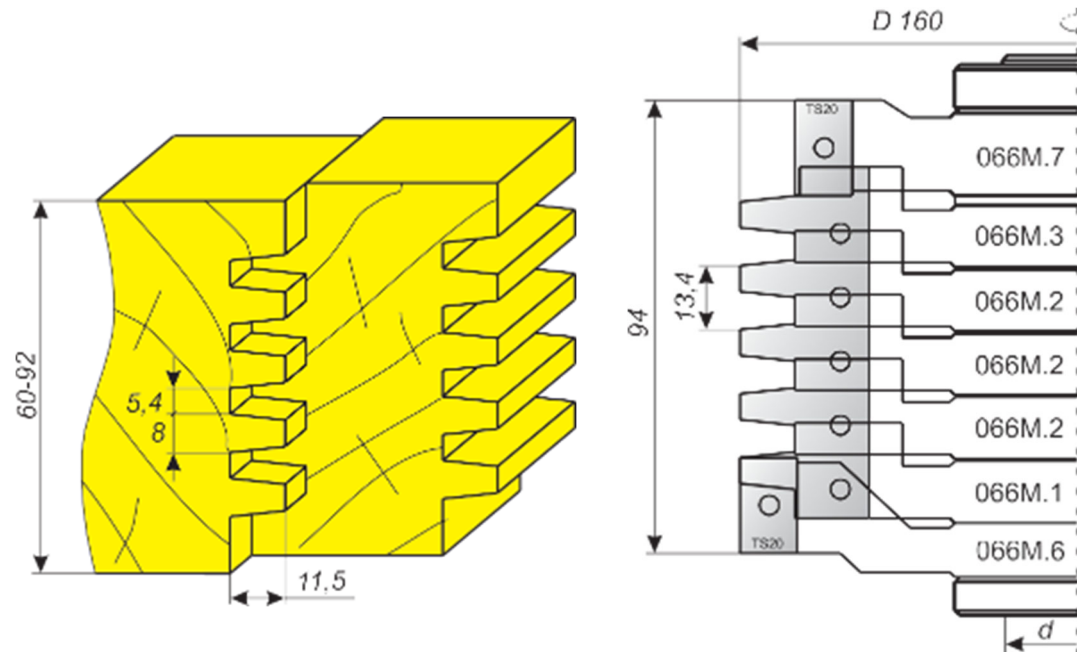
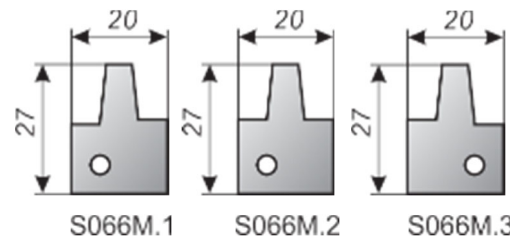


Фрезы для изготовления 2-тавровых балок

Обозначение фрезы	Z	Ножи
066.1	2	S066.1
066.2	2	S066.2
066.3	2	S066.3



Обозначение фрезы	Z	Ножи
066M.1	2	S066M.1
066M.2	2	S066M.2
066M.3	2	S066M.3



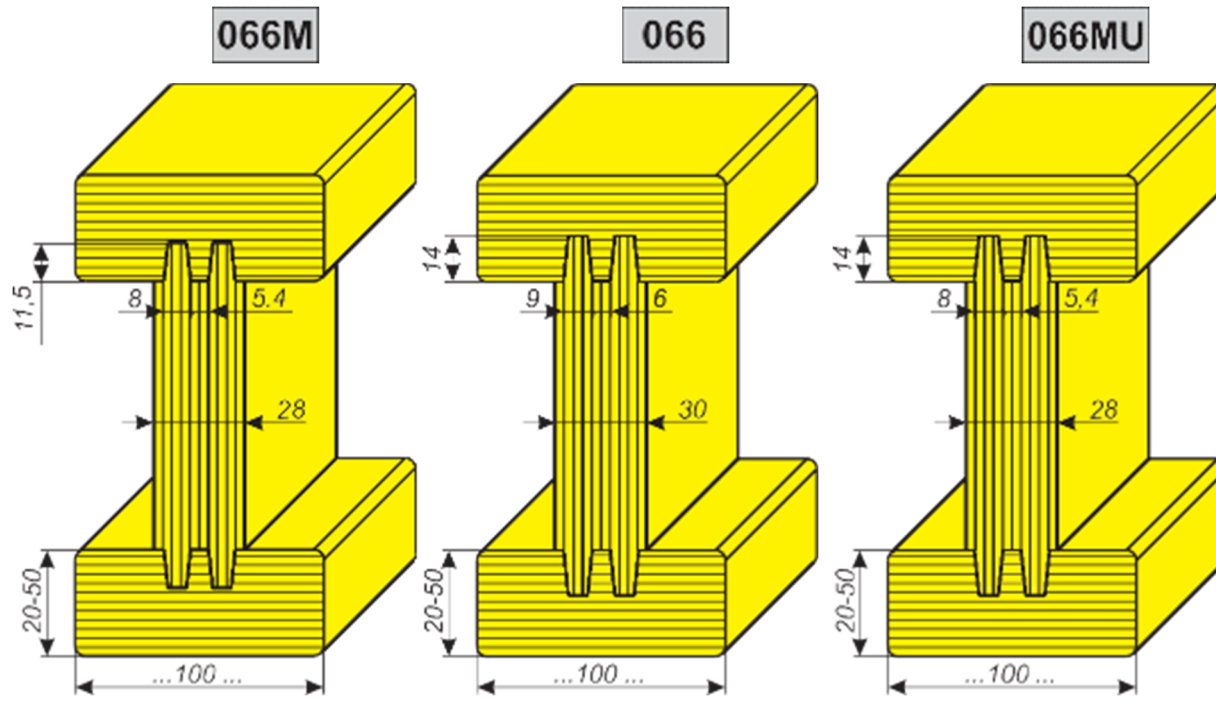
066

066M

4

ВОЗМОЖНЫ ИЗМЕНЕНИЯ ПРОФИЛЕЙ И РАЗМЕРОВ ПО ВАШИМ ПОЖЕЛАНИЯМ

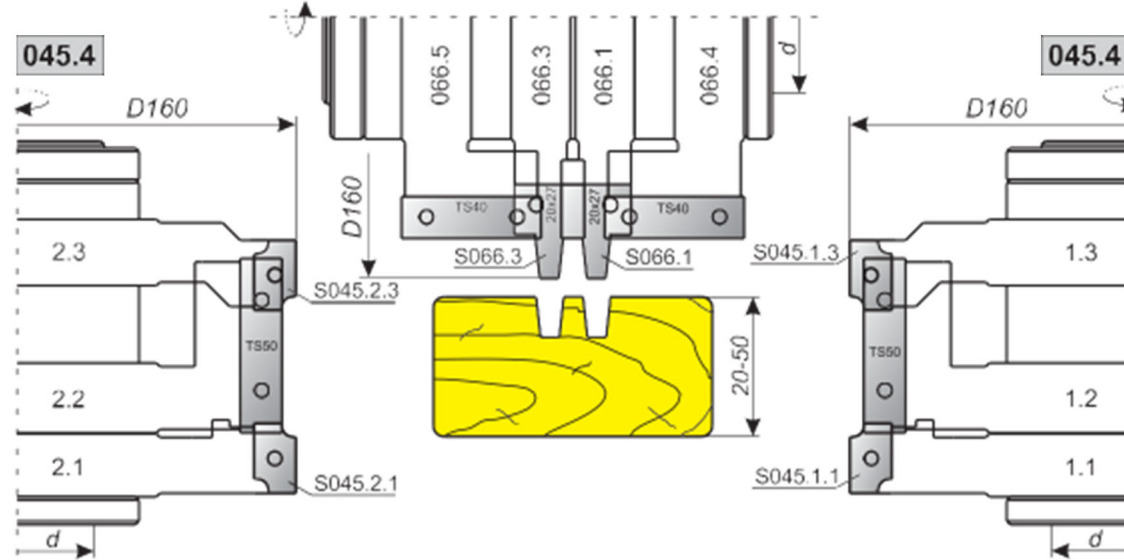
Фрезы для изготовления 2-тавровых балок



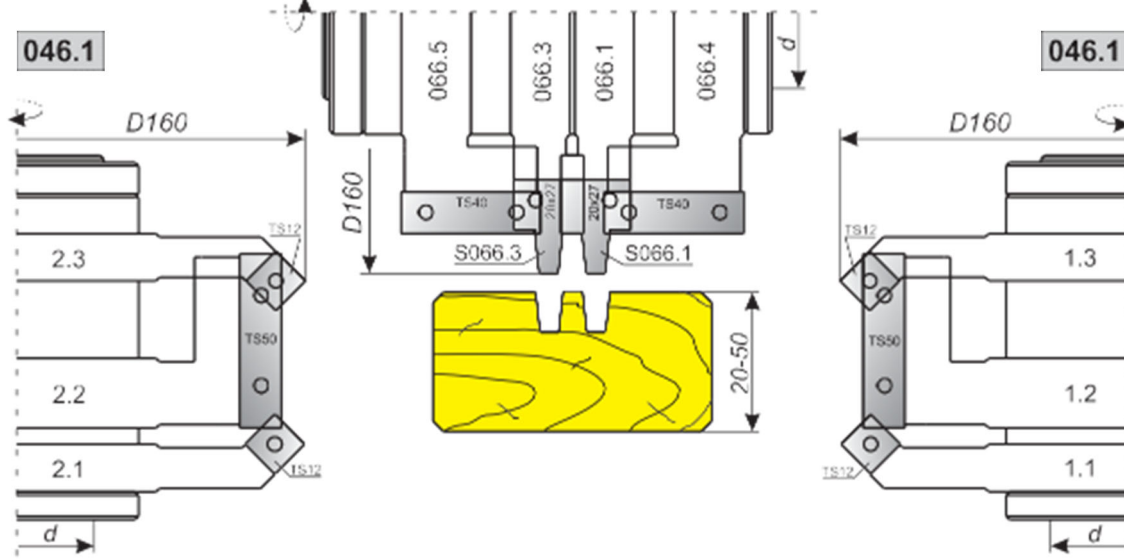
4

ВОЗМОЖНЫ ИЗМЕНЕНИЯ ПРОФИЛЕЙ И РАЗМЕРОВ ПО ВАШИМ ПОЖЕЛАНИЯМ

Вариант с закругленными фасками

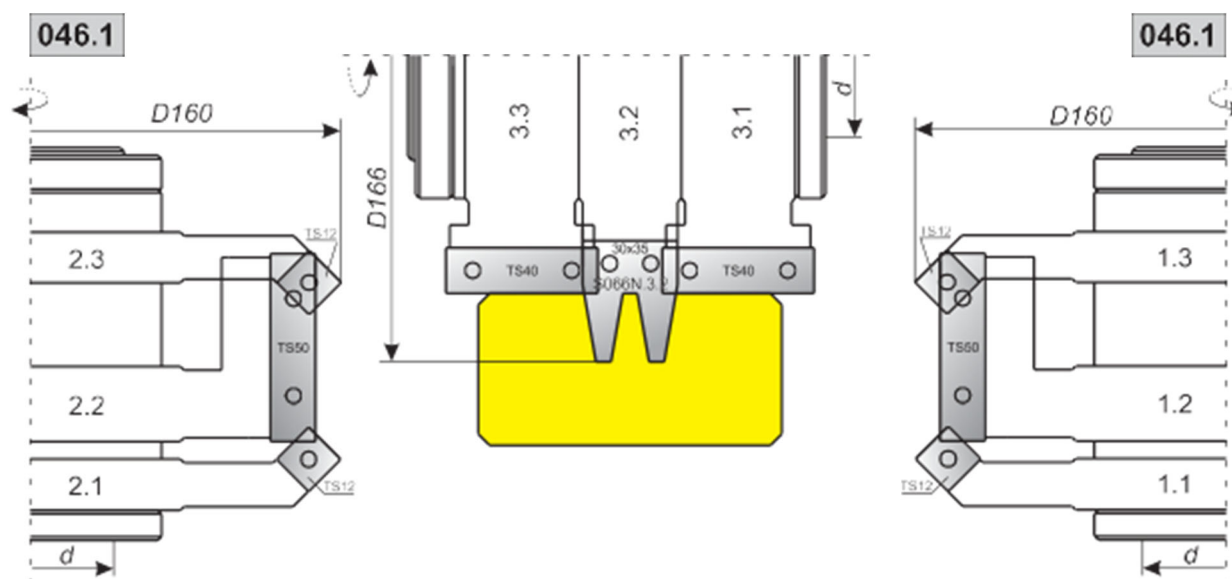
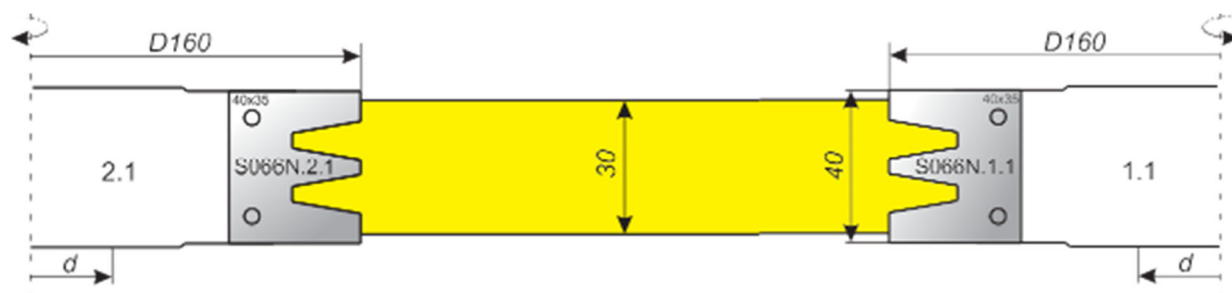
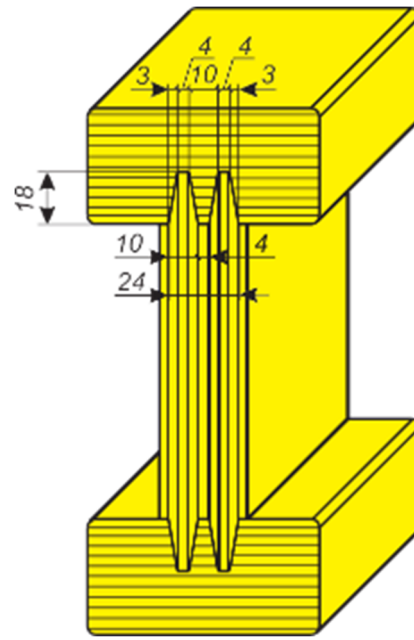


Вариант с прямыми фасками



066

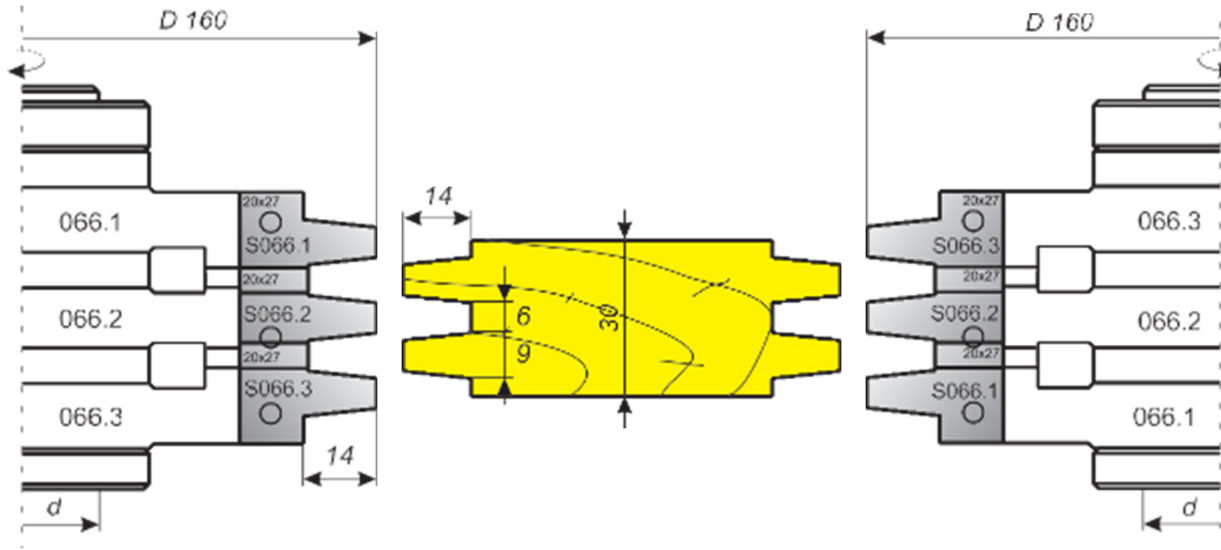
066N



4

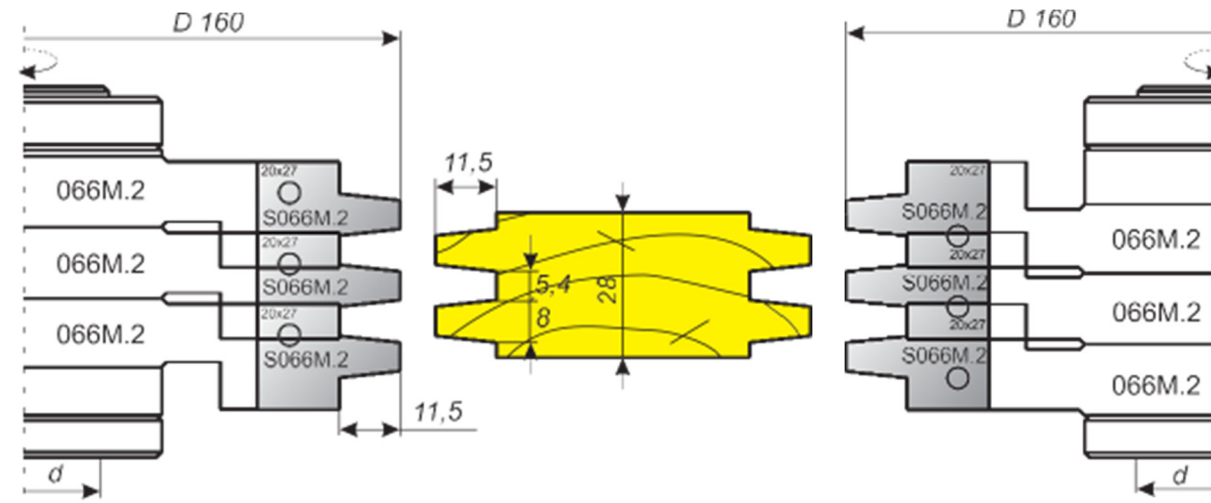
ВОЗМОЖНЫ ИЗМЕНЕНИЯ ПРОФИЛЕЙ И РАЗМЕРОВ ПО ВАШИМ ПОЖЕЛАНИЯМ

066

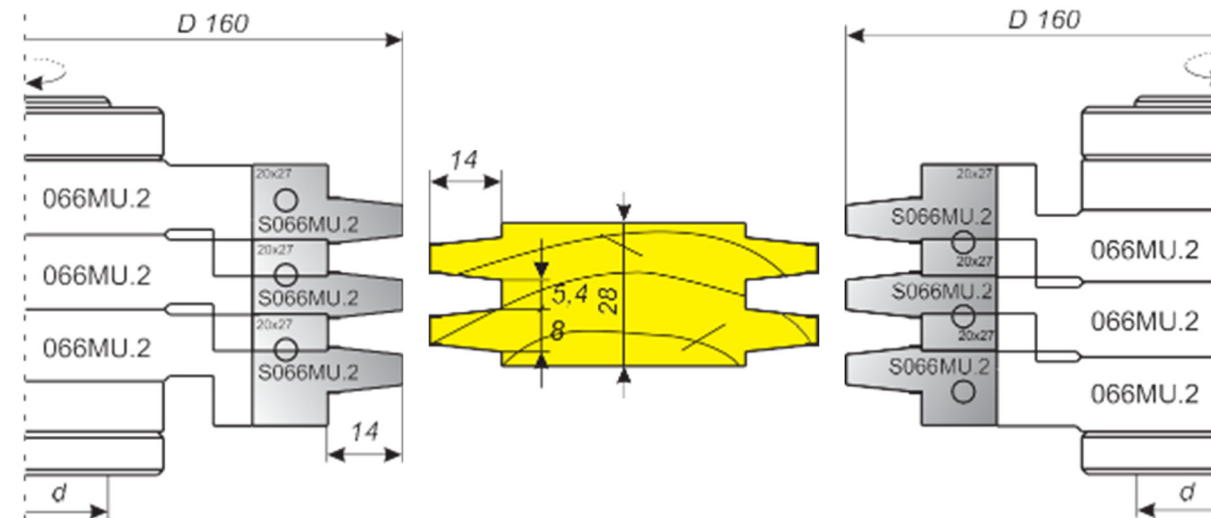


4

066M



066MU

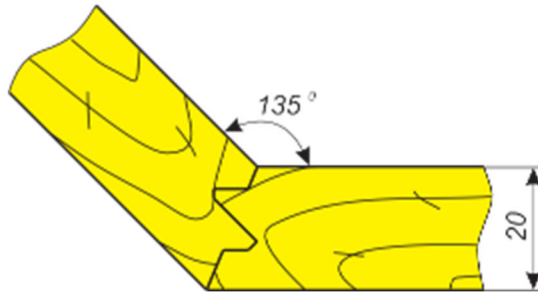
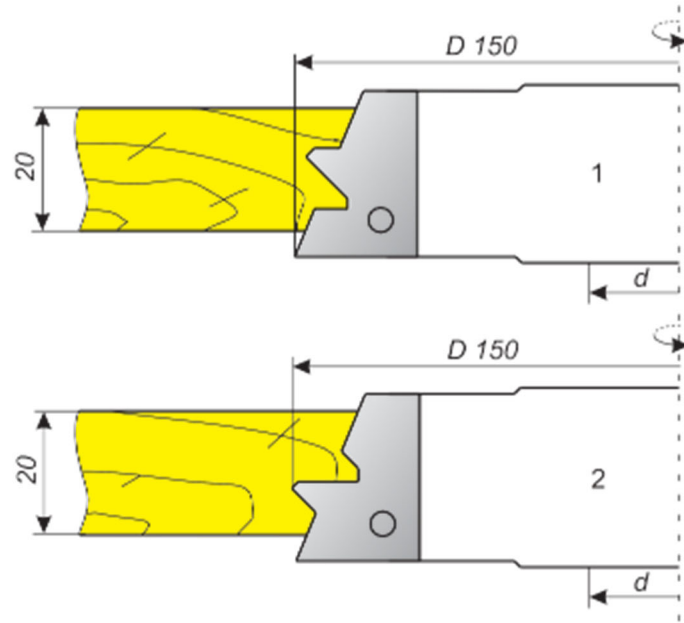
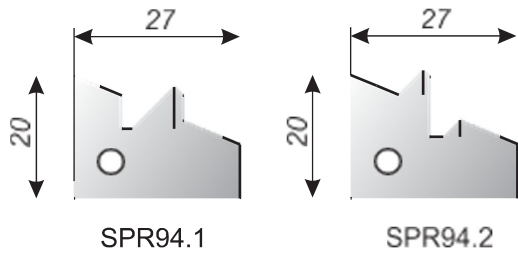


ВОЗМОЖНЫ ИЗМЕНЕНИЯ ПРОФИЛЕЙ И РАЗМЕРОВ ПО ВАШИМ ПОЖЕЛАНИЯМ

Фрезы для угловых соединений

PR94

Обозначение фрезы	Z	Ножи
PR94	3	SPR94.1
	3	SPR94.2

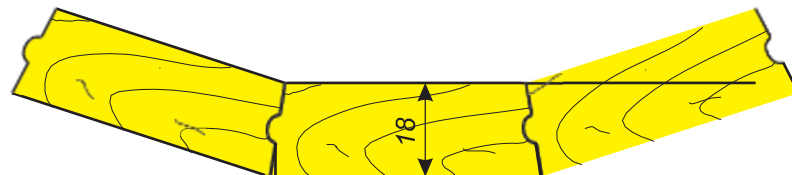
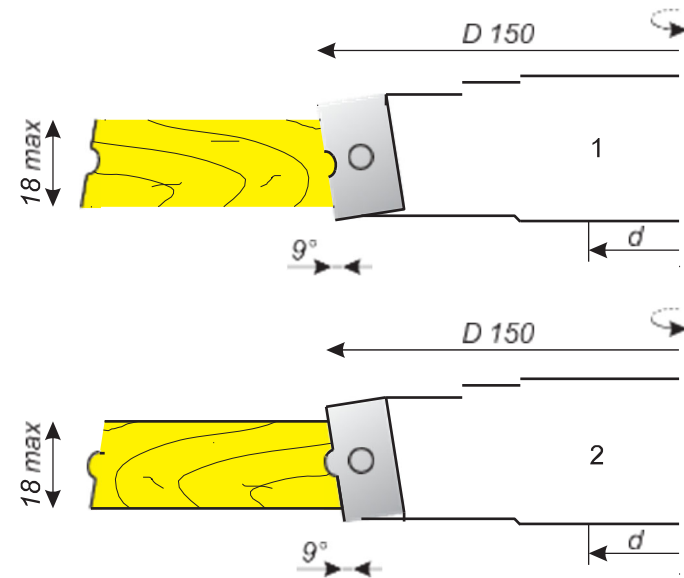
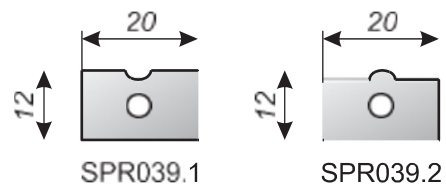


4

ВОЗМОЖНЫ ИЗМЕНЕНИЯ ПРОФИЛЕЙ И РАЗМЕРОВ ПО ВАШИМ ПОЖЕЛАНИЯМ

PR039

Обозначение фрезы	Z	Ножи
PR039.1	3	SPR039.1
PR039.2	3	SPR039.2

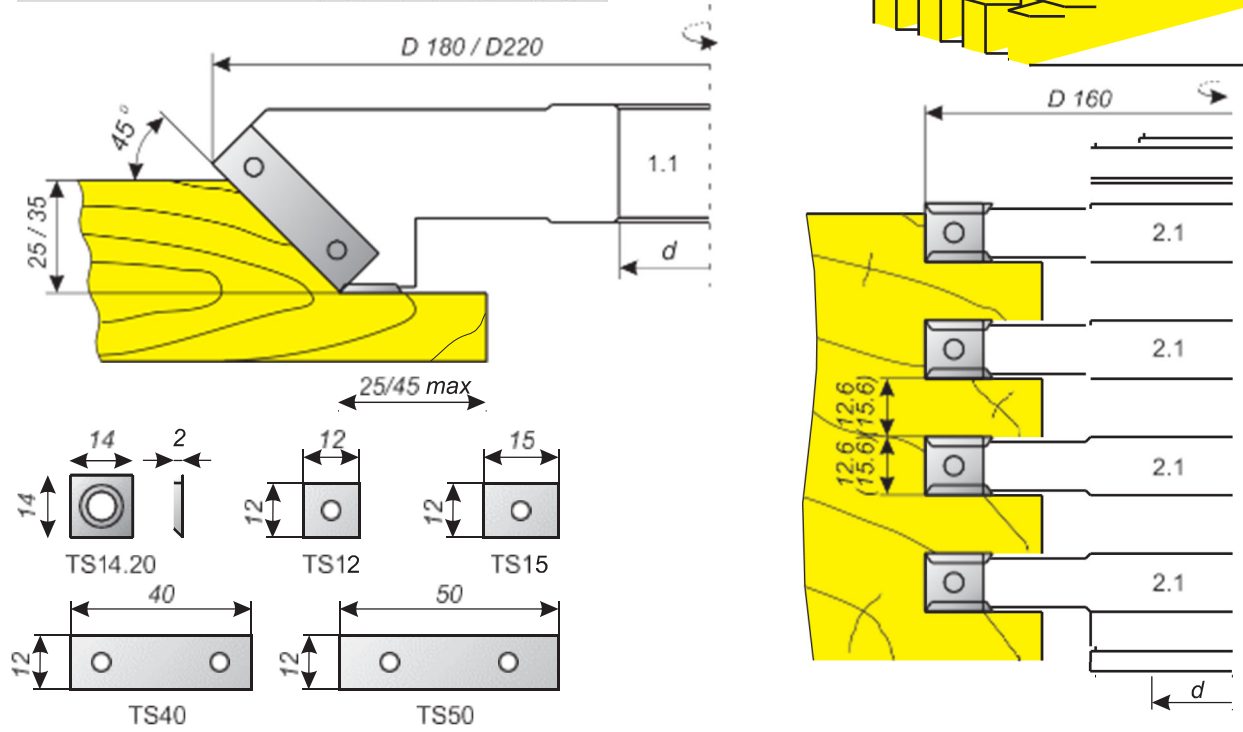


Фрезы для угловых соединений

DK20

Обозначение фрезы DK20.1.1.B.Z.D.d

Обозначение фрезы	Z	Ножи
DK20.1.1.25.3.D.d	3	TS40
	3	TS14.20
DK20.1.1.35.3.D.d	3	TS50
	3	TS14.20
DK20.2.1	3	TS15/TS20
	3+3	TS14.20



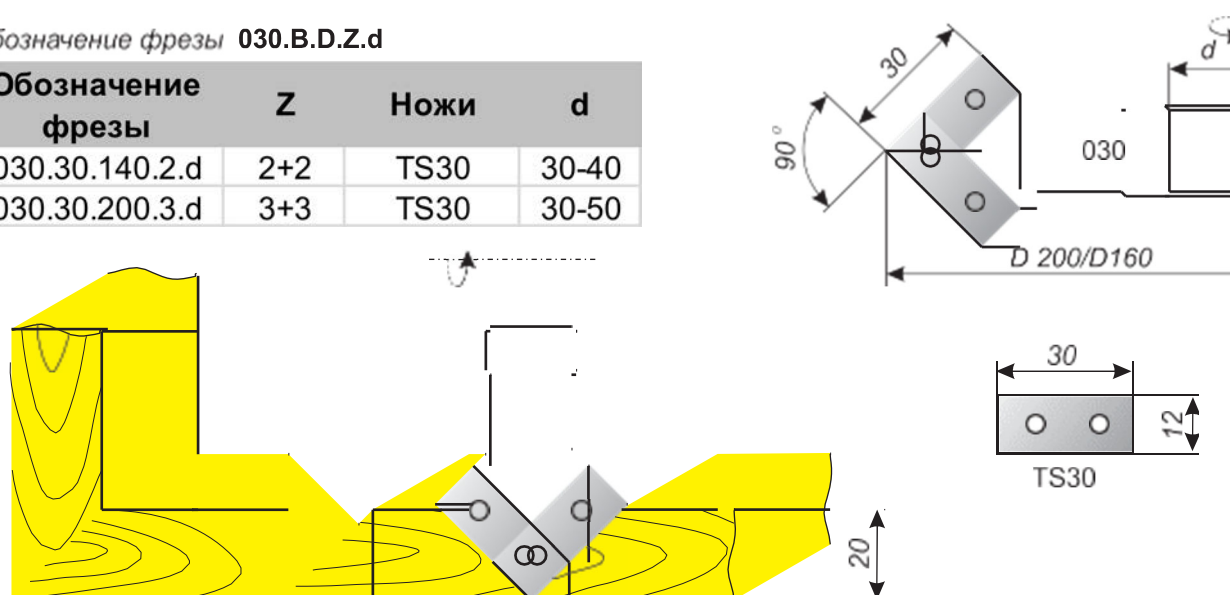
4

ВОЗМОЖНЫ ИЗМЕНЕНИЯ ПРОФИЛЕЙ И РАЗМЕРОВ ПО ВАШИМ ПОЖЕЛАНИЯМ

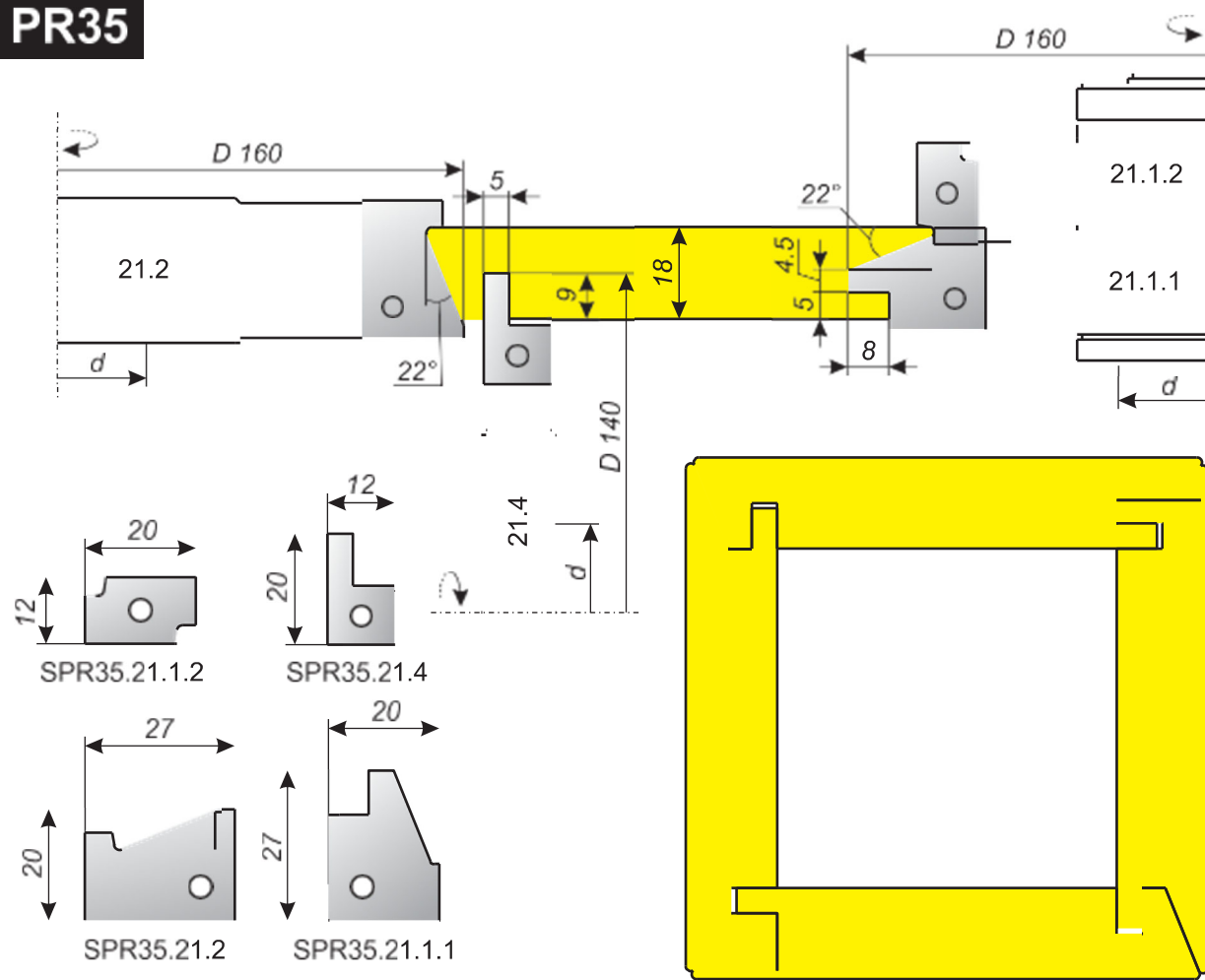
030

Обозначение фрезы 030.B.D.Z.d

Обозначение фрезы	Z	Ножи	d
030.30.140.2.d	2+2	TS30	30-40
030.30.200.3.d	3+3	TS30	30-50



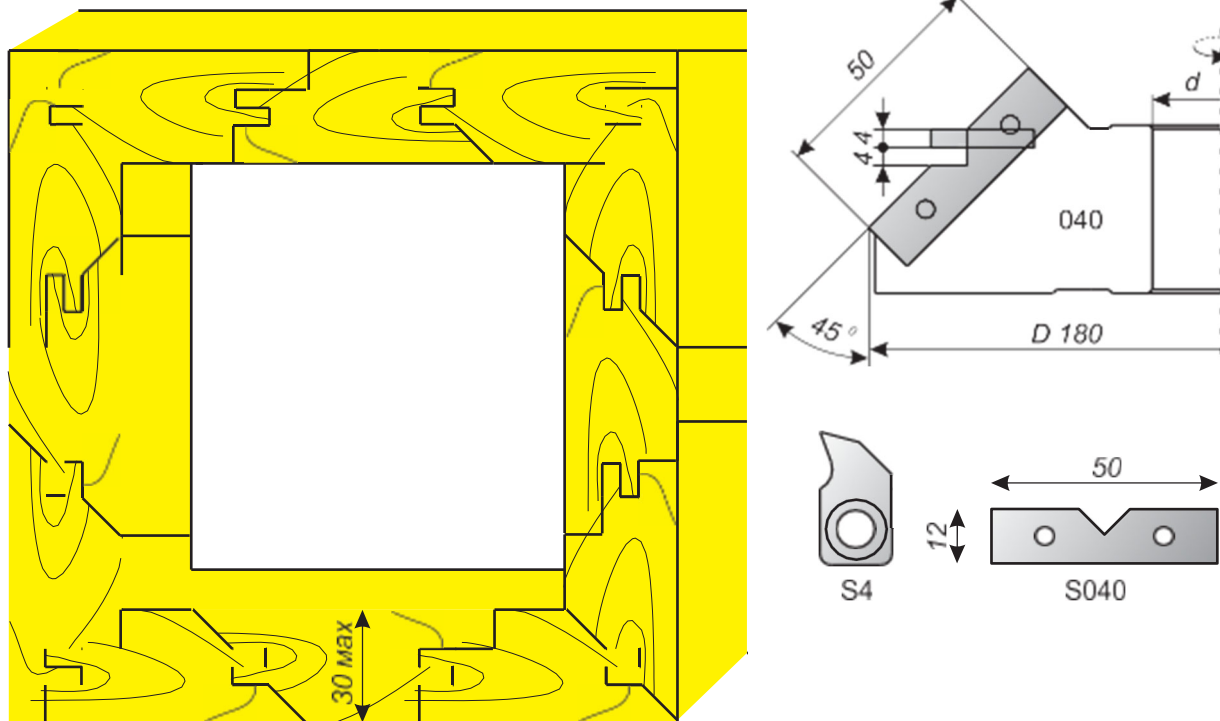
PR35



ВОЗМОЖНЫ ИЗМЕНЕНИЯ ПРОФИЛЕЙ И РАЗМЕРОВ ПО ВАШИМ ПОЖЕЛАНИЯМ

4

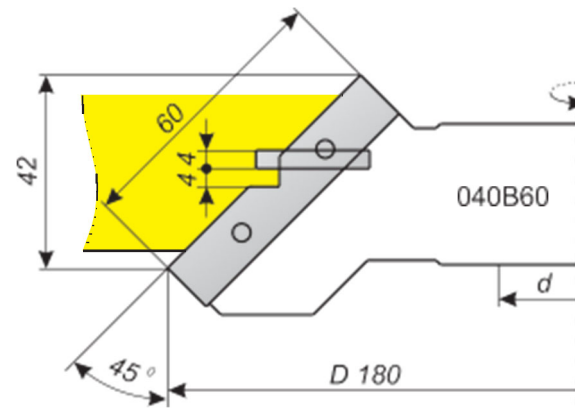
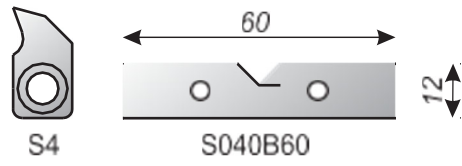
040



Фрезы для угловых соединений

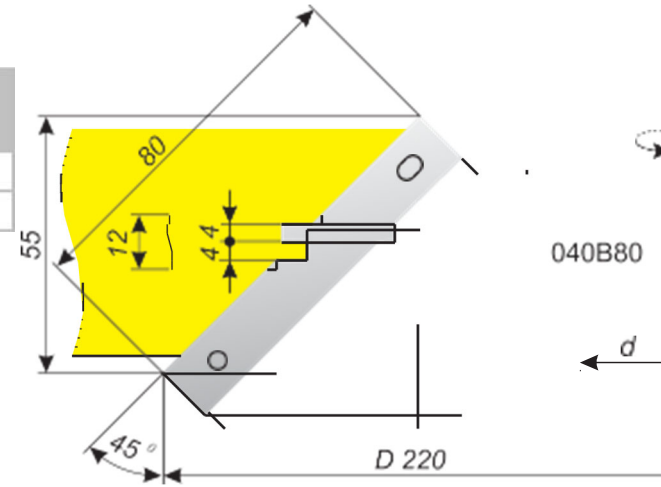
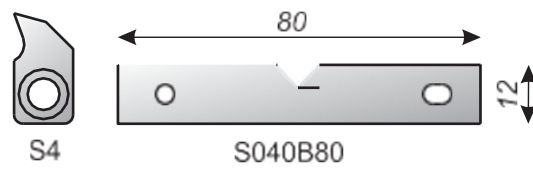
040B60

Обозначение фрезы	Z	Ножи
040B60	2	S040B60
	2	S4



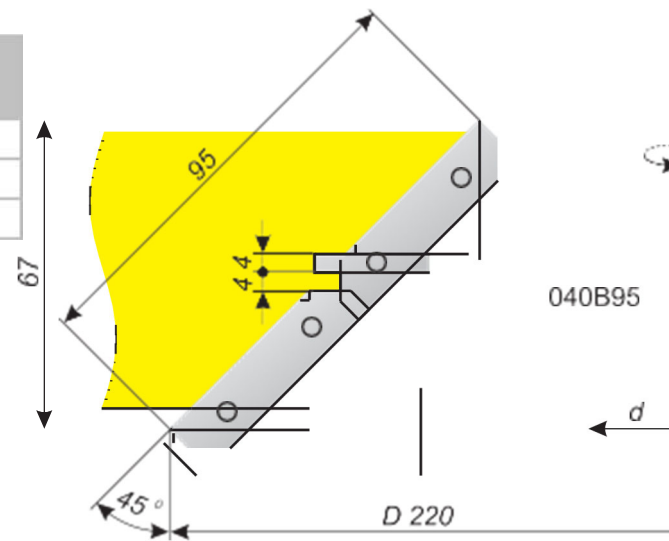
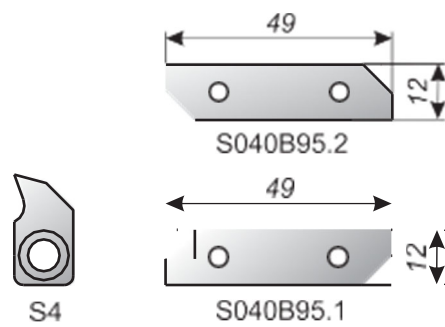
040B80

Обозначение фрезы	Z	Ножи
040B80	2	S040B80
	2	S4



040B95

Обозначение фрезы	Z	Ножи
040B95	2	S040B95.1
	2	S040B95.2
	2	S4

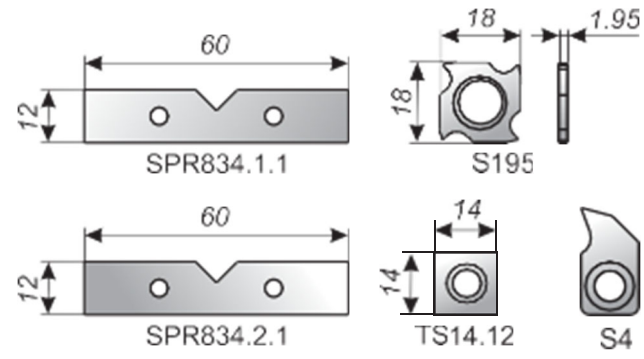


4

ВОЗМОЖНЫ ИЗМЕНЕНИЯ ПРОФИЛЕЙ И РАЗМЕРОВ ПО ВАШИМ ПОЖЕЛАНИЯМ

PR834

Обозначение фрезы	Z	Ножи
PR834.1.1	3	SPR834.1.1
	3	S4
PR834.2.1	3	SPR834.2.1
	3	S4
035.4L.8.4.195	4	S195
	4	TS14.12



4

ВОЗМОЖНЫ ИЗМЕНЕНИЯ ПРОФИЛЕЙ И РАЗМЕРОВ ПО ВАШИМ ПОЖЕЛАНИЯМ

