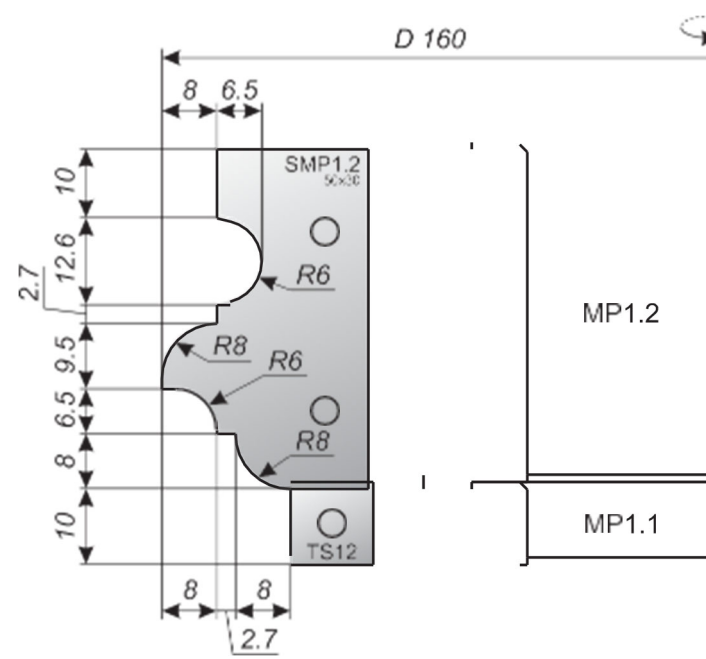


**ФРЕЗЫ
ДЛЯ ИЗГОТОВЛЕНИЯ
ПРОФИЛЬНЫХ И
ПОГОНАЖНЫХ ИЗДЕЛИЙ**

5



MP1

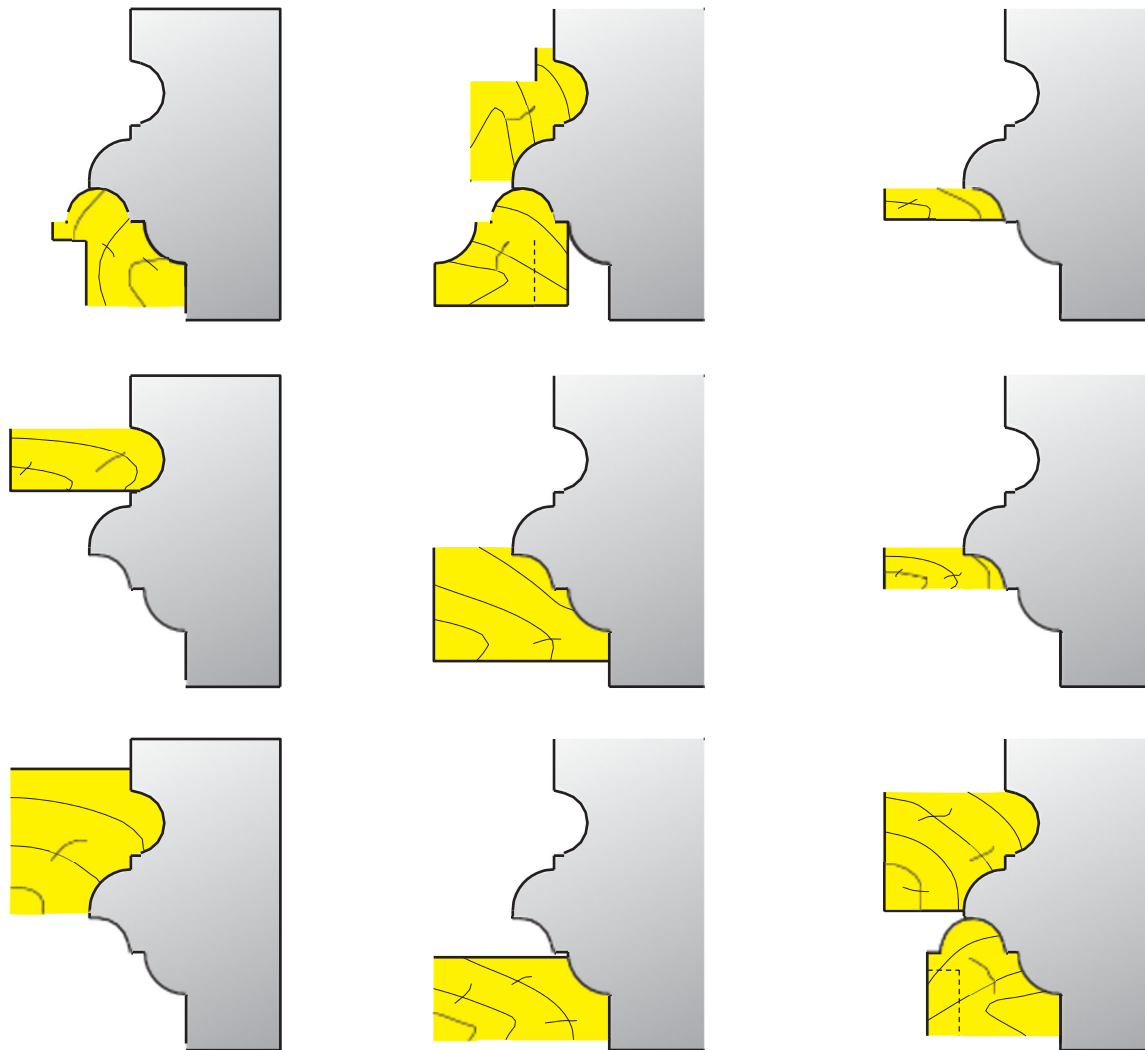


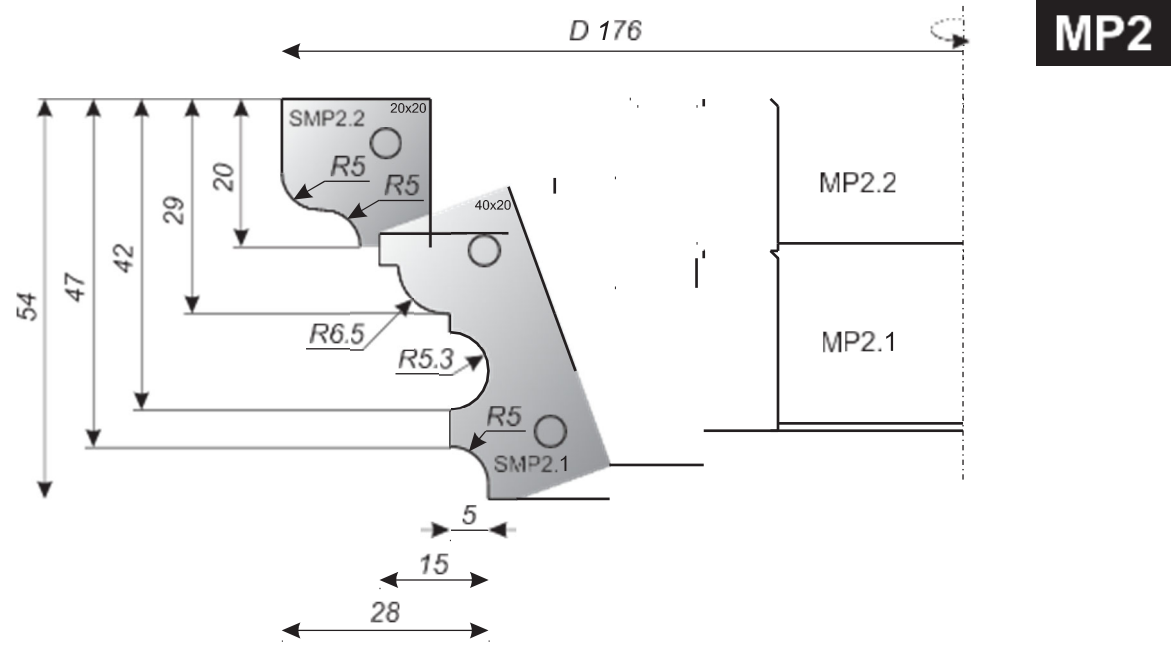
ПО ВАШИМ ПОЖЕЛАНИЯМ

ВАРИАНТЫ ПРОФИЛЕЙ

5

ВОЗМОЖНЫ ИЗМЕНЕНИЯ ПРОФИЛЕЙ И РАЗМЕРОВ

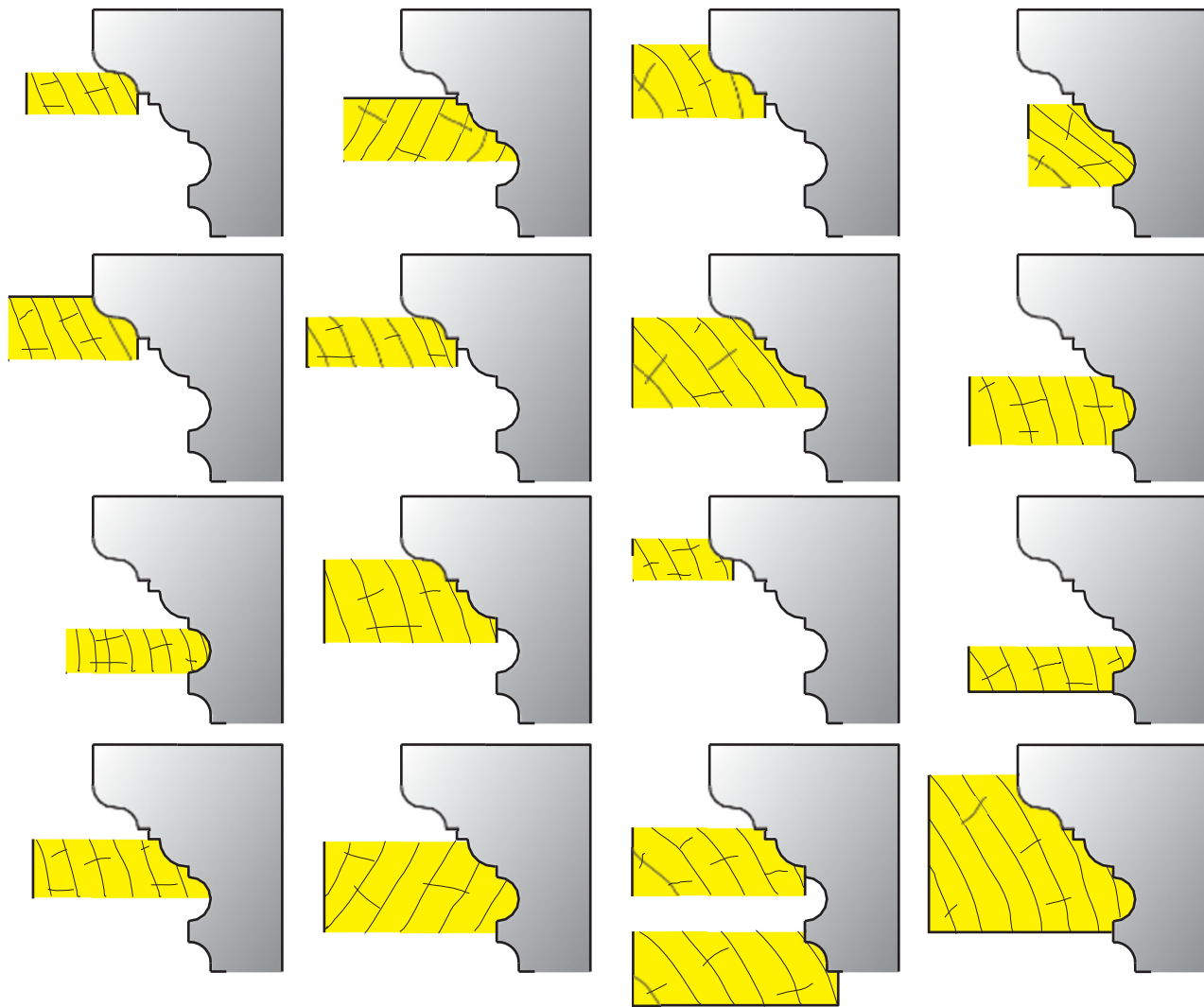




MP2

ВОЗМОЖНЫ ИЗМЕНЕНИЯ

ВАРИАНТЫ ПРОФИЛЕЙ



5

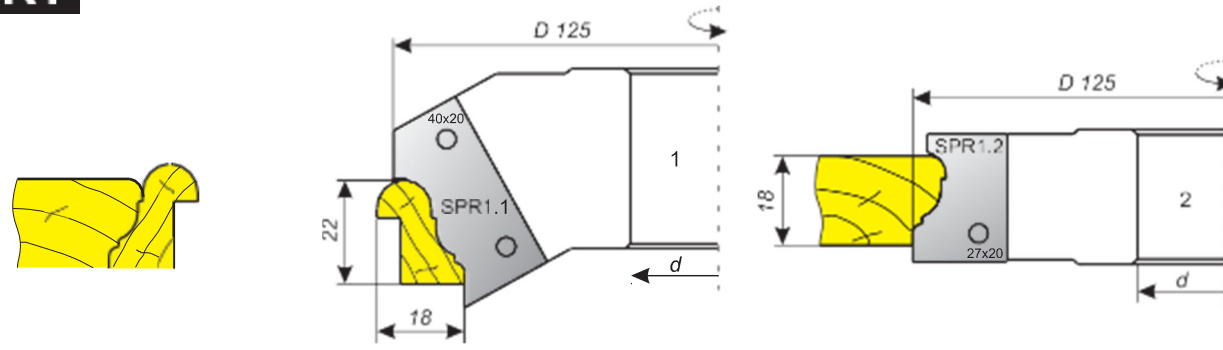
ПРОФИЛЕЙ И РАЗМЕРОВ ПО ВАШИМ ПОЖЕЛАНИЯМ

Фреза мультипрофильная для изготовления багетов, раскладок

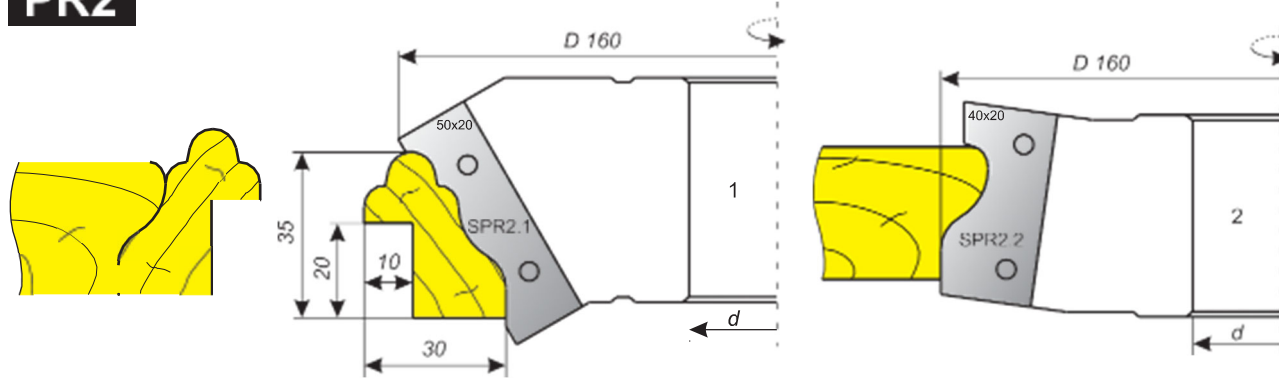
ПО ВАШИМ ПОЖЕЛАНИЯМ

5

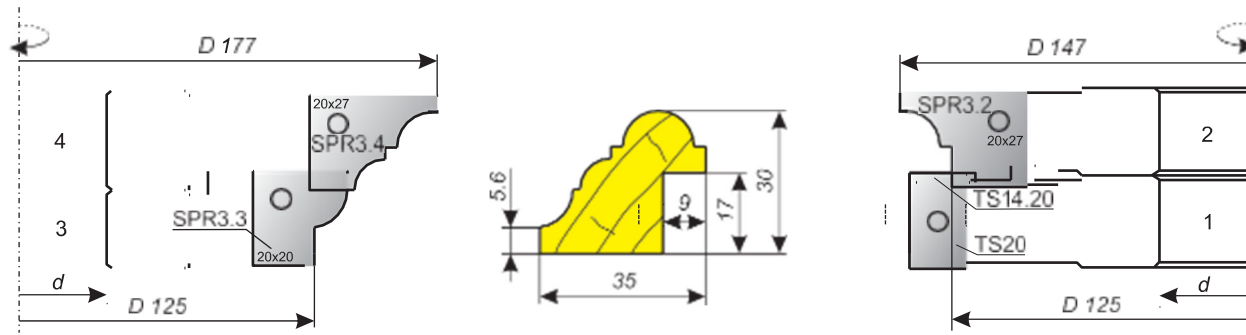
PR1



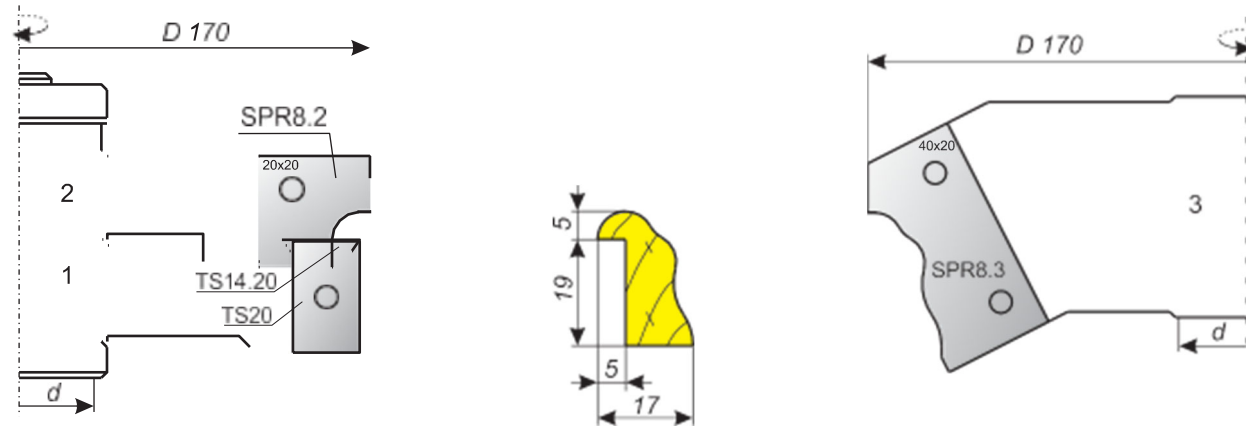
PR2



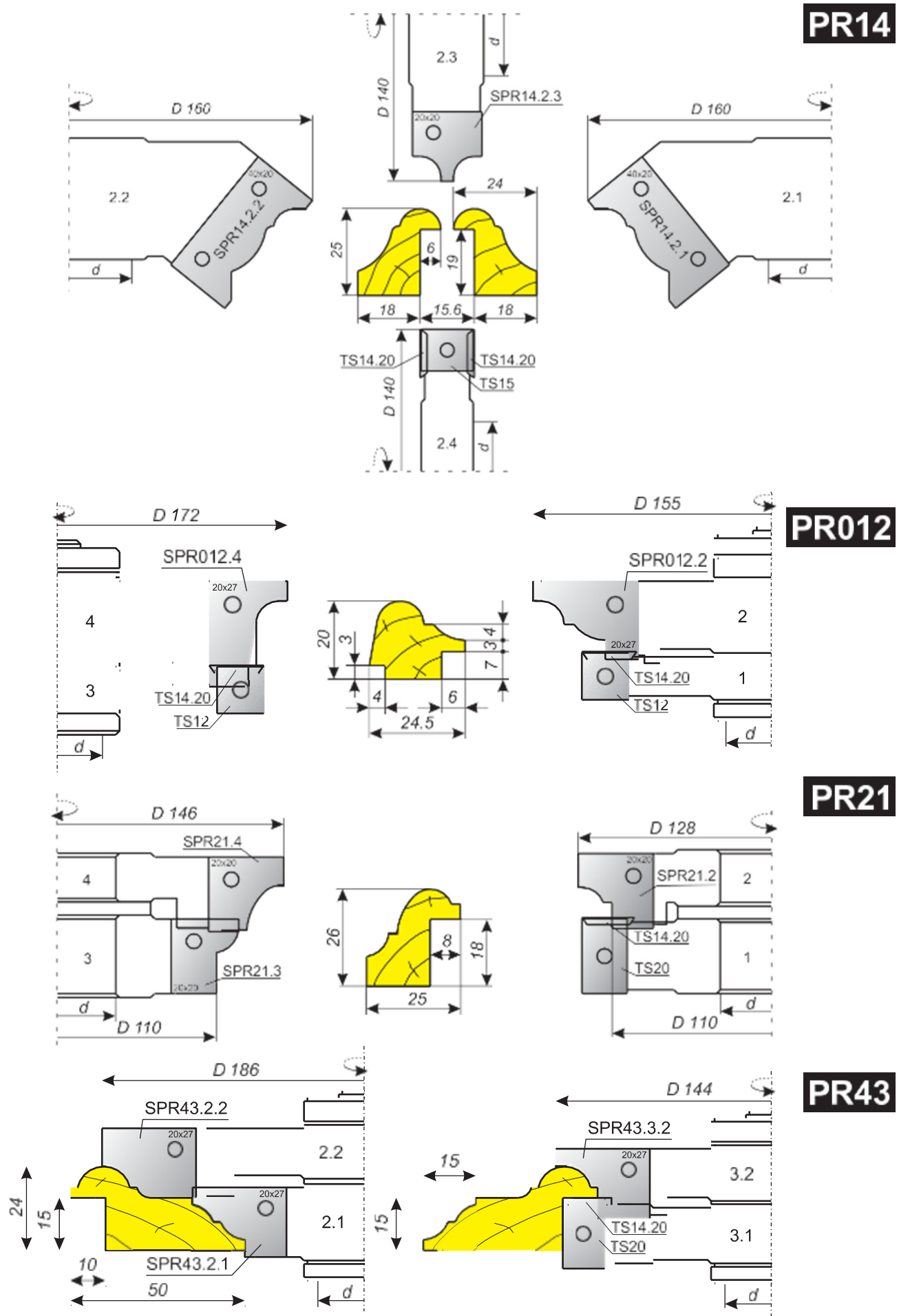
PR3



PR8



ВОЗМОЖНЫ ИЗМЕНЕНИЯ ПРОФИЛЕЙ И РАЗМЕРОВ



ВОЗМОЖНЫ ИЗМЕНЕНИЯ

5

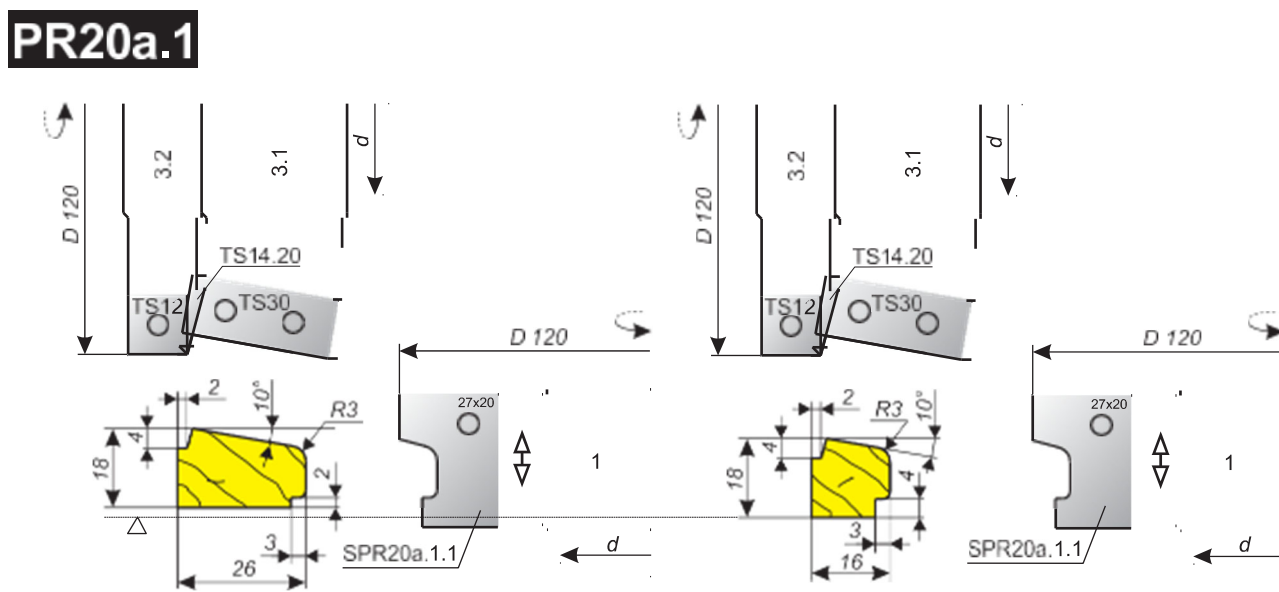
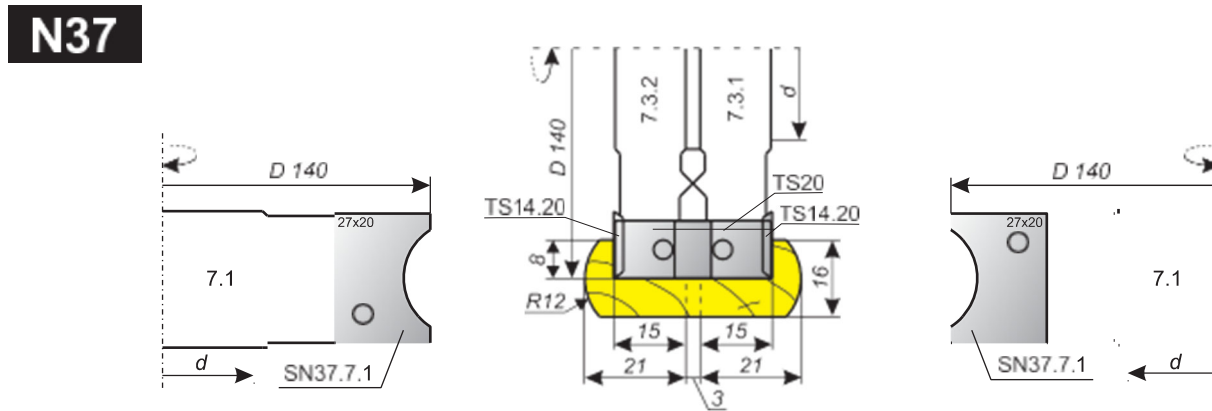
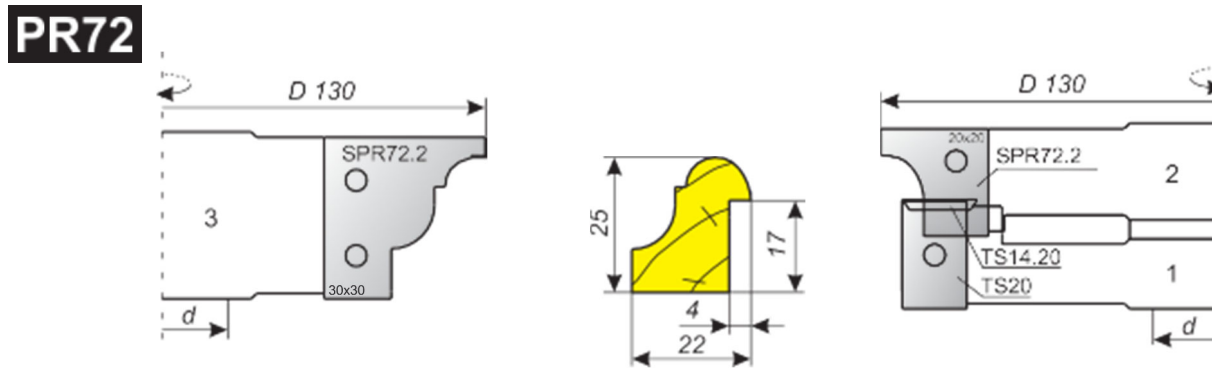
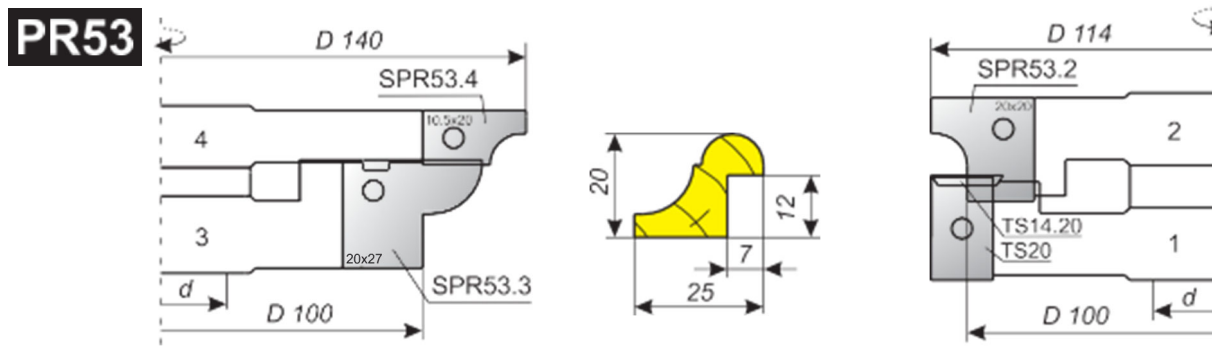
ПРОФИЛЕЙ И РАЗМЕРОВ ПО ВАШИМ ПОЖЕЛАНИЯМ

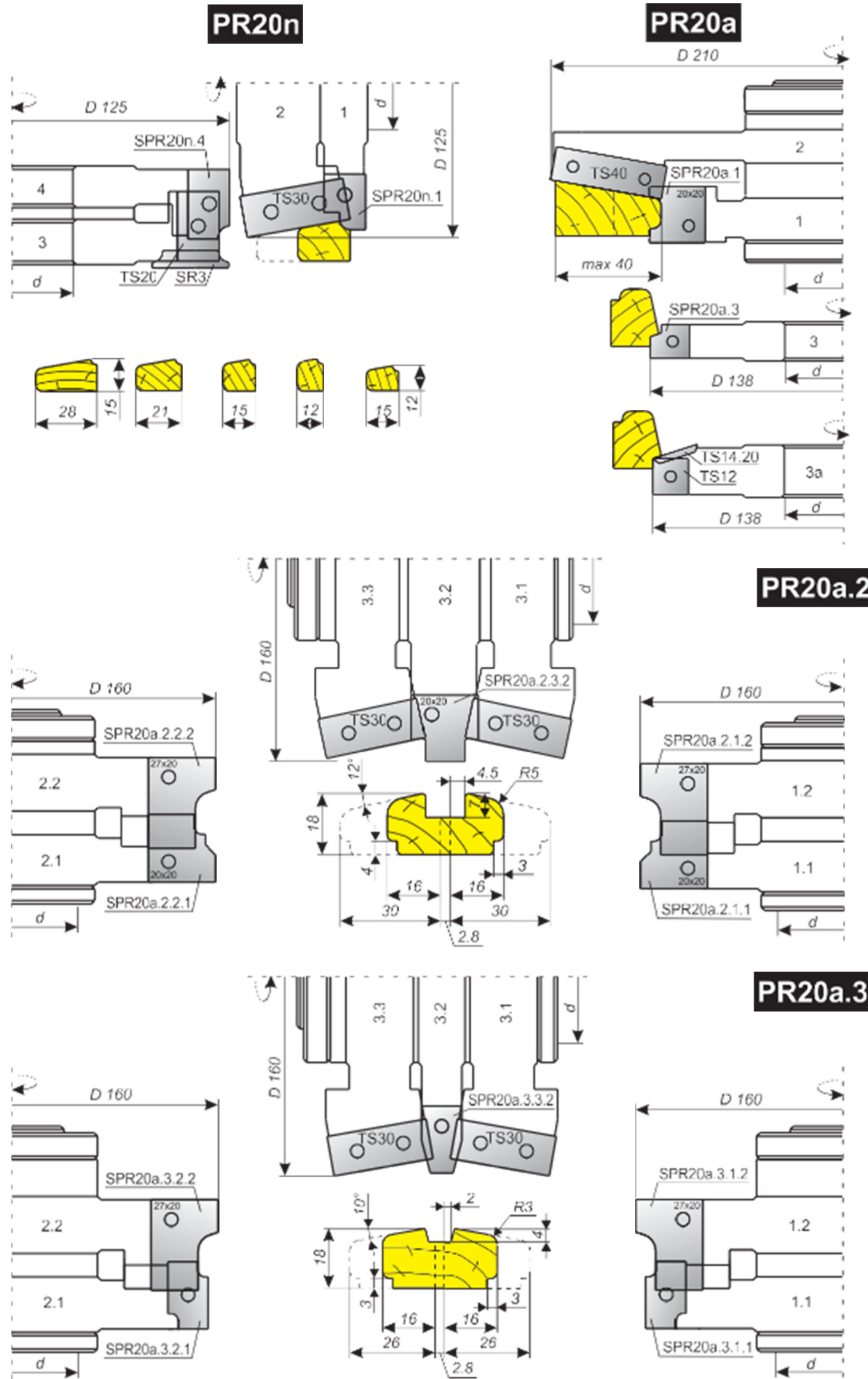
Фрезы для профилирования штапиков

ПО ВАШИМ ПОЖЕЛАНИЯМ

5

ВОЗМОЖНЫ ИЗМЕНЕНИЯ ПРОФИЛЕЙ И РАЗМЕРОВ





ВОЗМОЖНЫ ИЗМЕНЕНИЯ

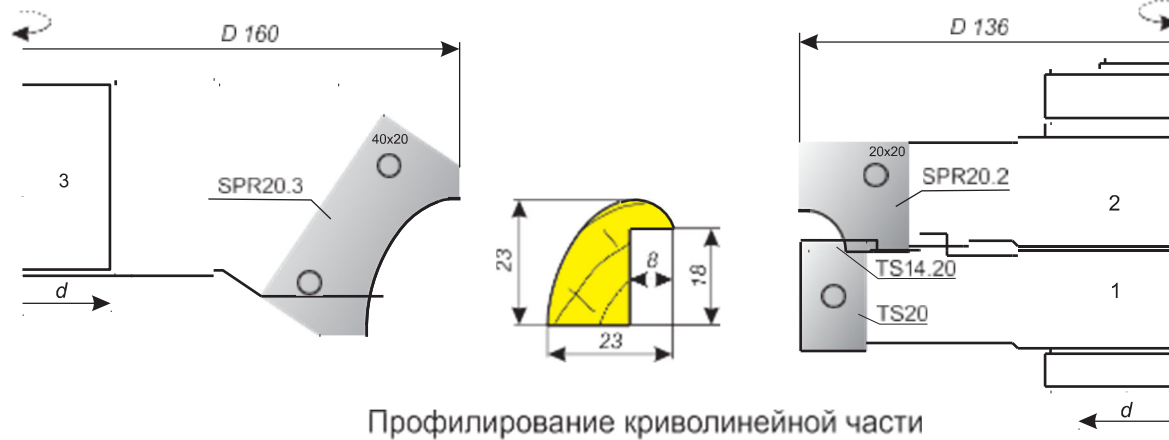
5

ПРОФИЛЕЙ И РАЗМЕРОВ ПО ВАШИМ ПОЖЕЛАНИЯМ

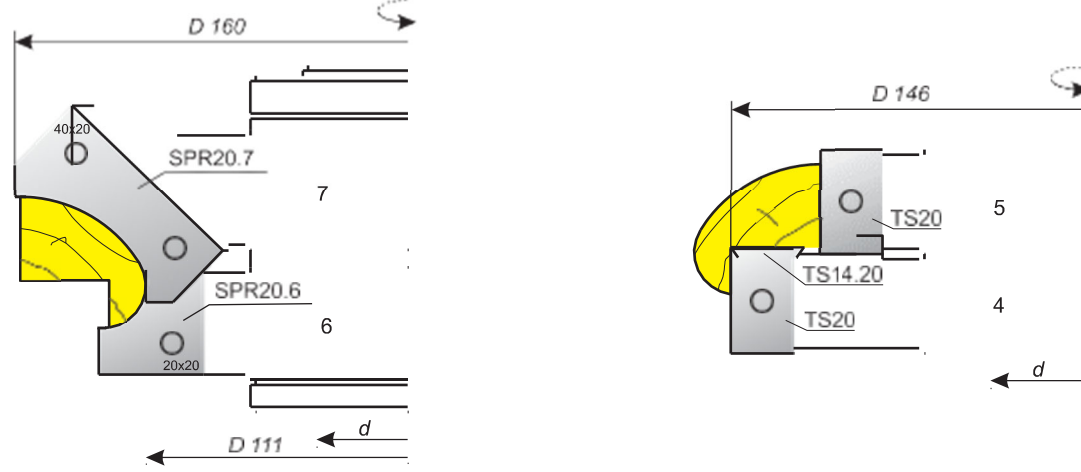
Фрезы для профилирования штапиков

PR20

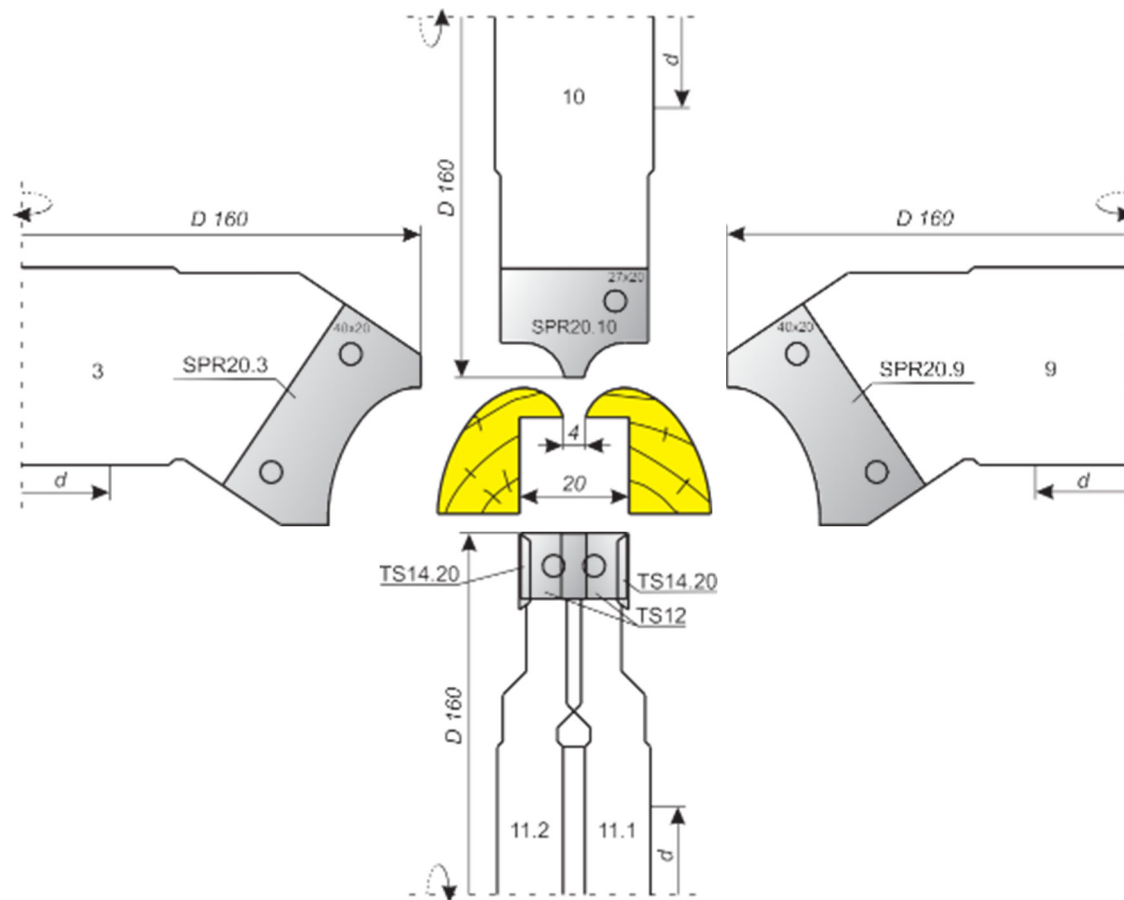
Профилрование прямолинейной части



Профилрование криволинейной части



Многоручьевая обработка



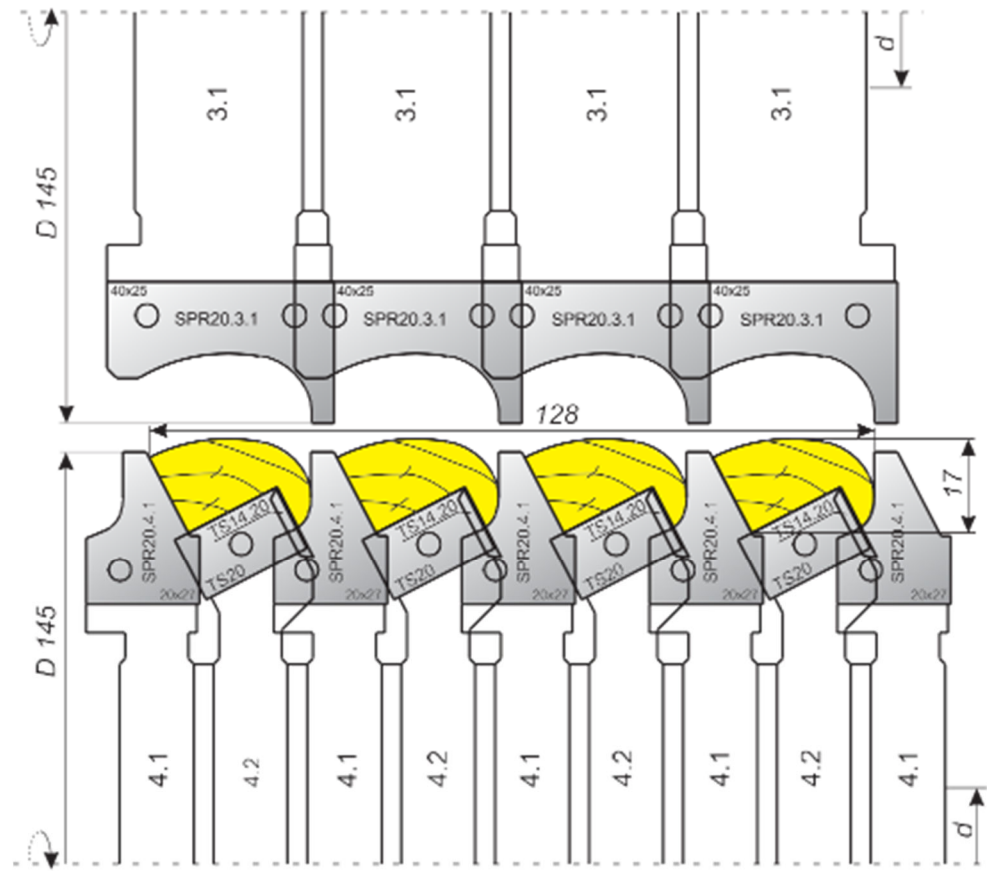
ПО ВАШИМ ПОЖЕЛАНИЯМ



ВОЗМОЖНЫ ИЗМЕНЕНИЯ ПРОФИЛЕЙ И РАЗМЕРОВ

Многоручьевая обработка

PR20

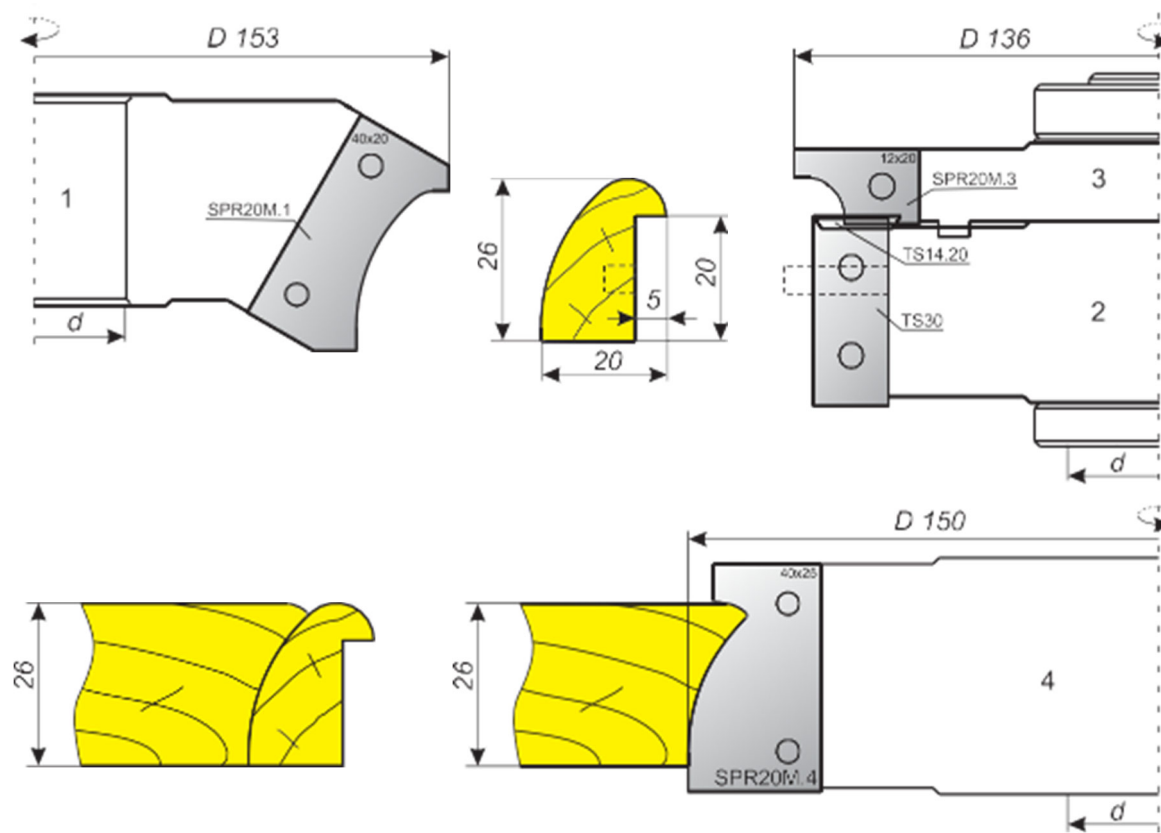


ВОЗМОЖНЫ ИЗМЕНЕНИЯ

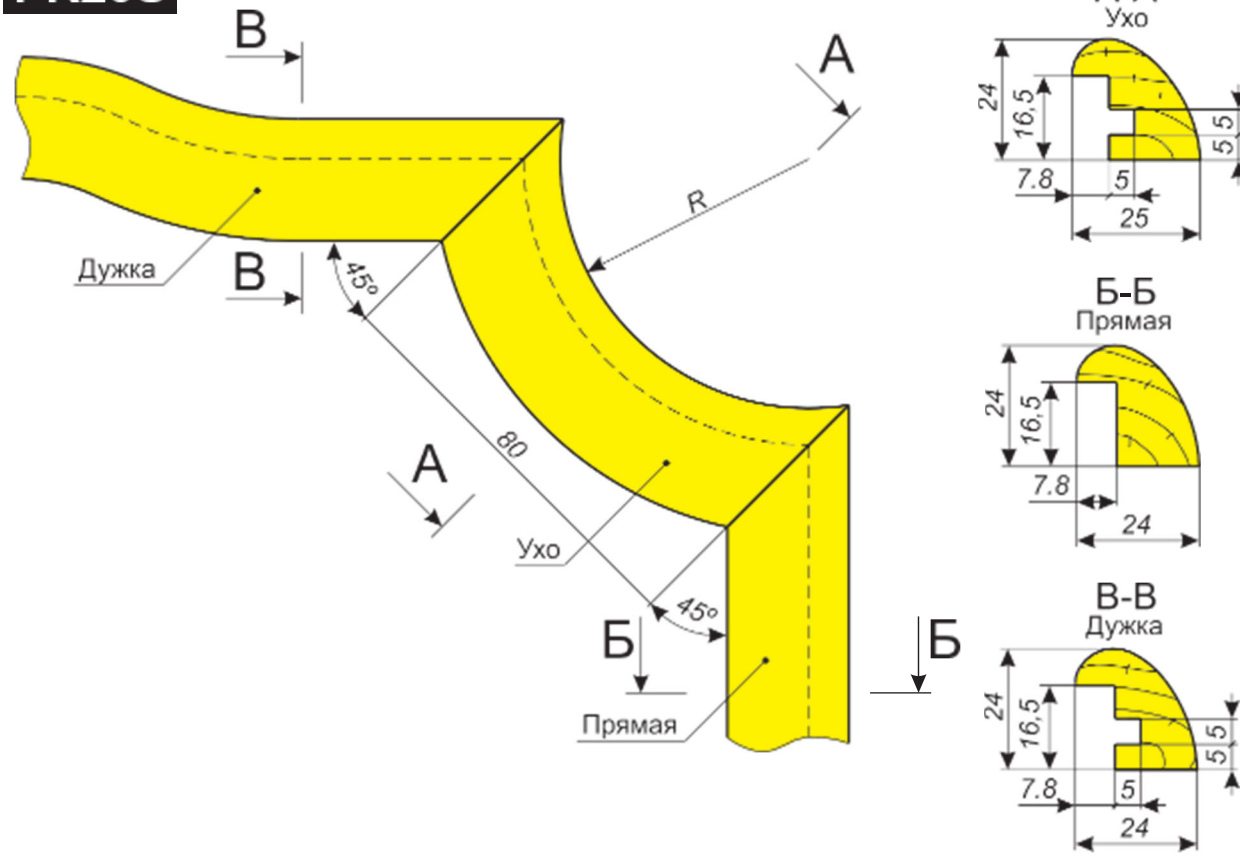
5

ПРОФИЛЕЙ И РАЗМЕРОВ ПО ВАШИМ ПОЖЕЛАНИЯМ

PR20M



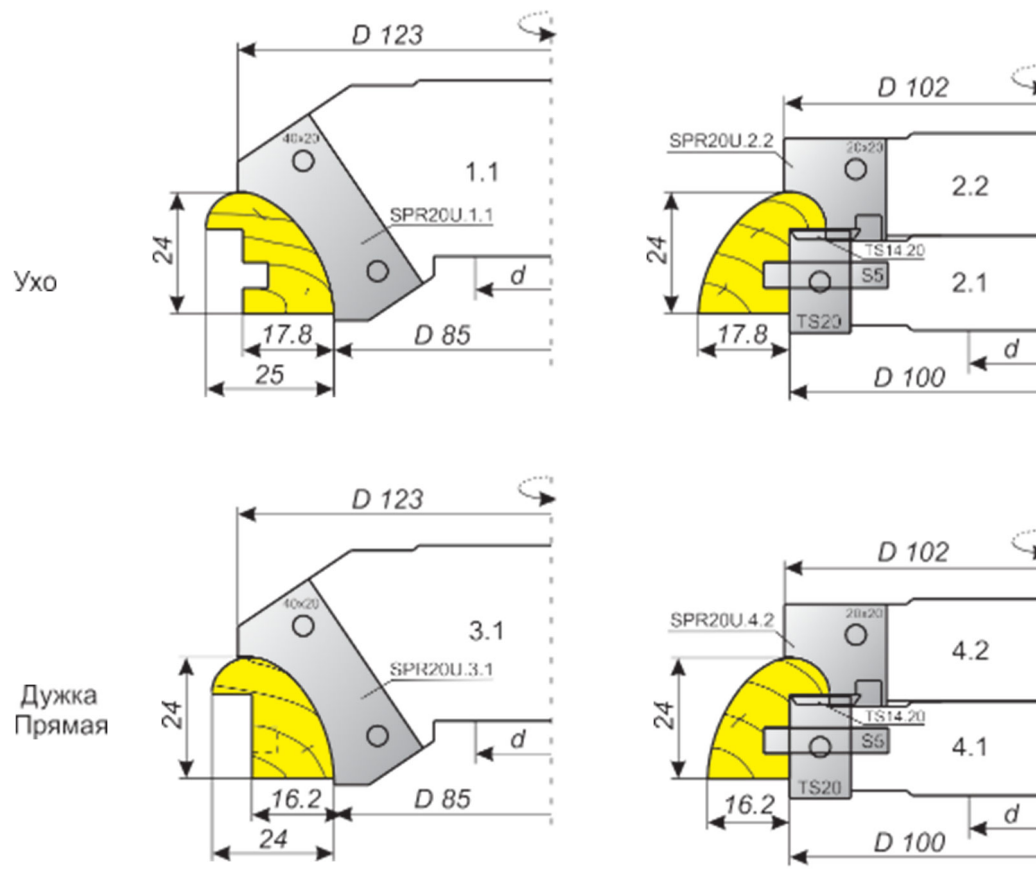
PR20U



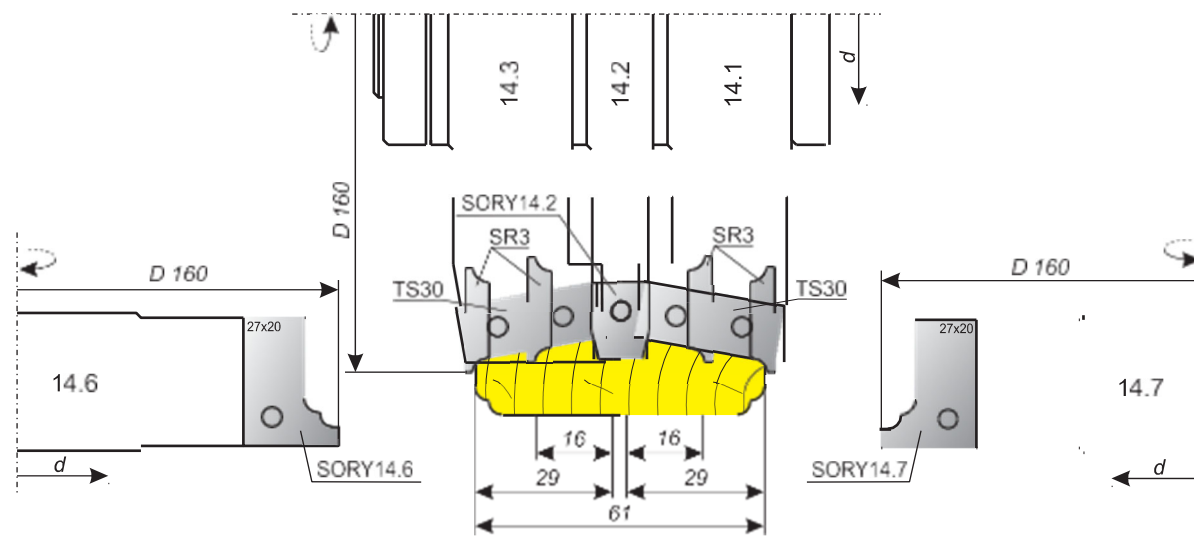
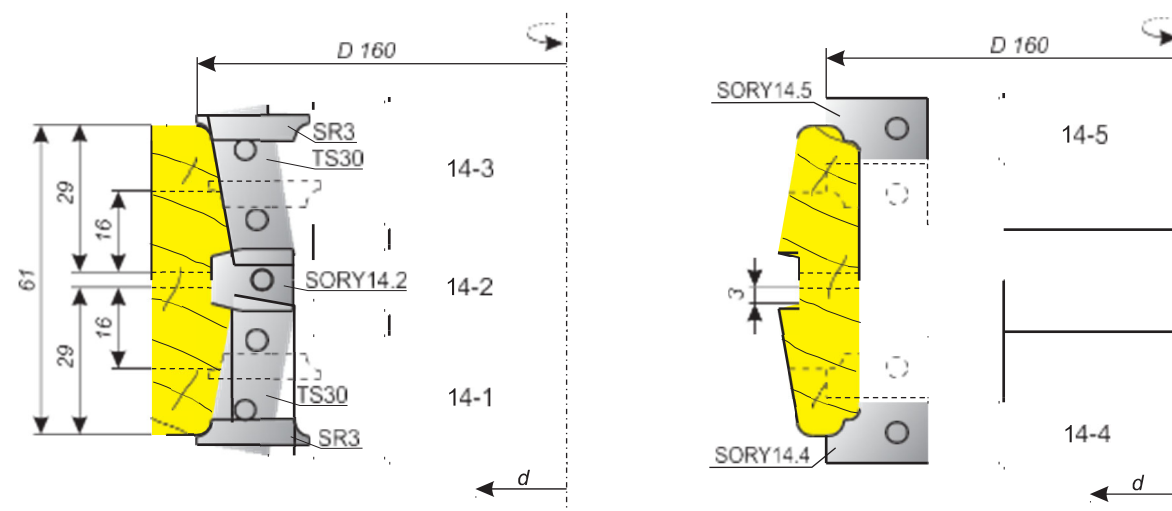
ПО ВАШИМ ПОЖЕЛАНИЯМ

5

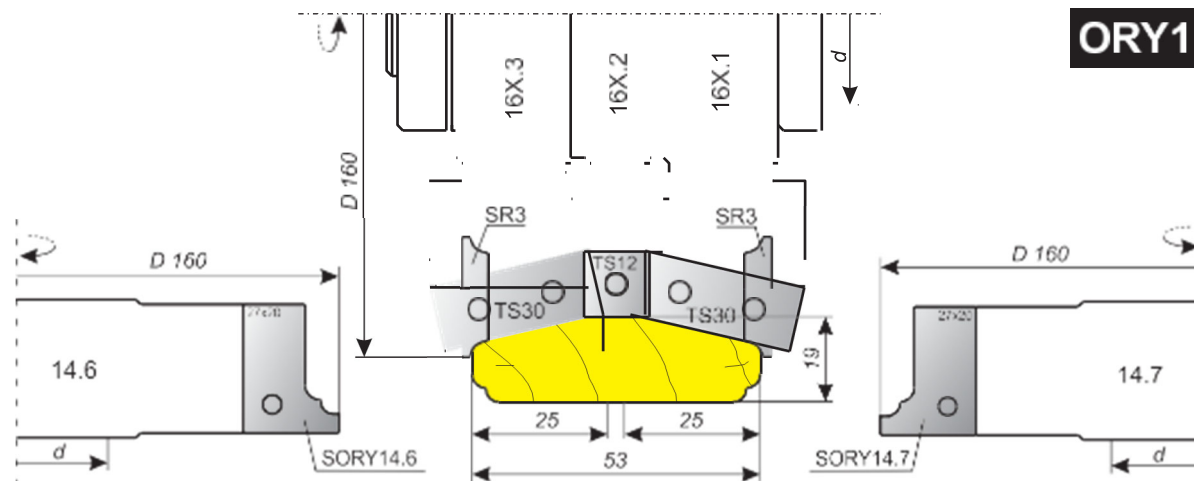
ВОЗМОЖНЫ ИЗМЕНЕНИЯ ПРОФИЛЕЙ И РАЗМЕРОВ



ORY14



ORY16X



ВОЗМОЖНЫ ИЗМЕНЕНИЯ

5

ПРОФИЛЕЙ И РАЗМЕРОВ ПО ВАШИМ ПОЖЕЛАНИЯМ

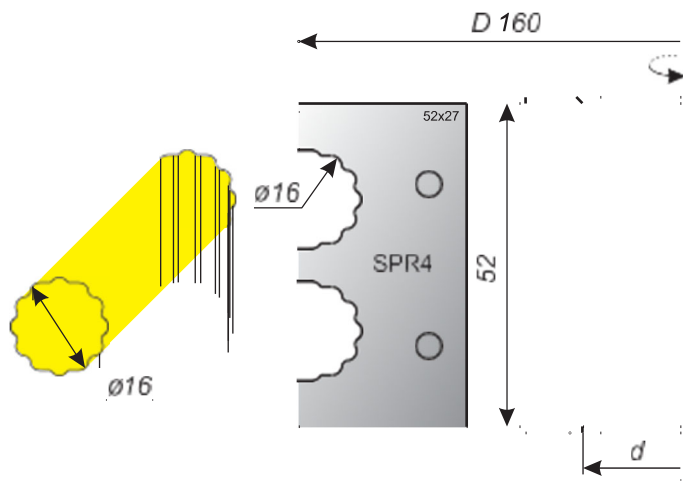
Фрезы для профилирования штапиков

ПО ВАШИМ ПОЖЕЛАНИЯМ

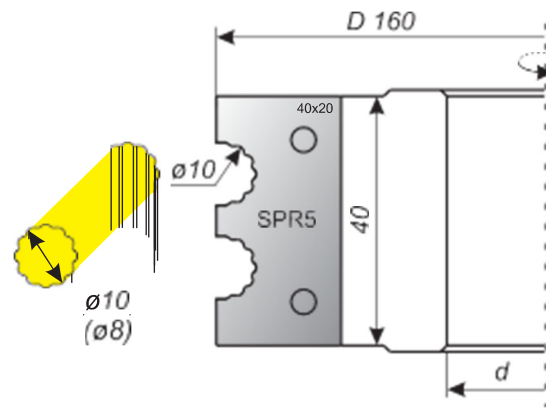


ВОЗМОЖНЫ ИЗМЕНЕНИЯ ПРОФИЛЕЙ И РАЗМЕРОВ

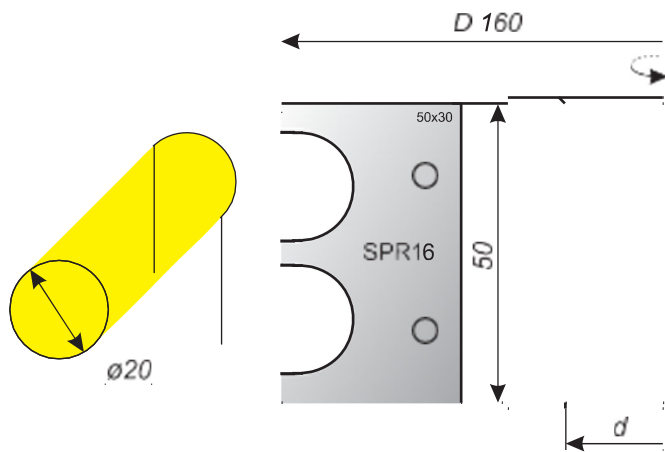
PR4



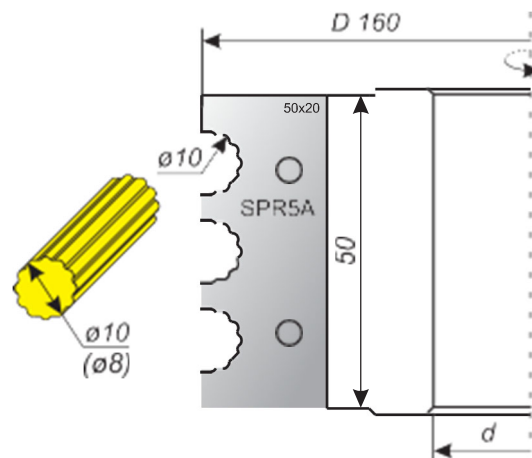
PR5



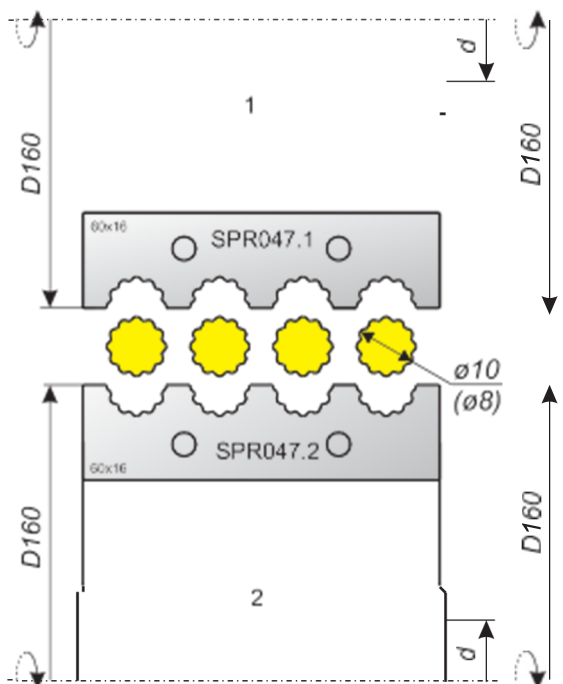
PR16



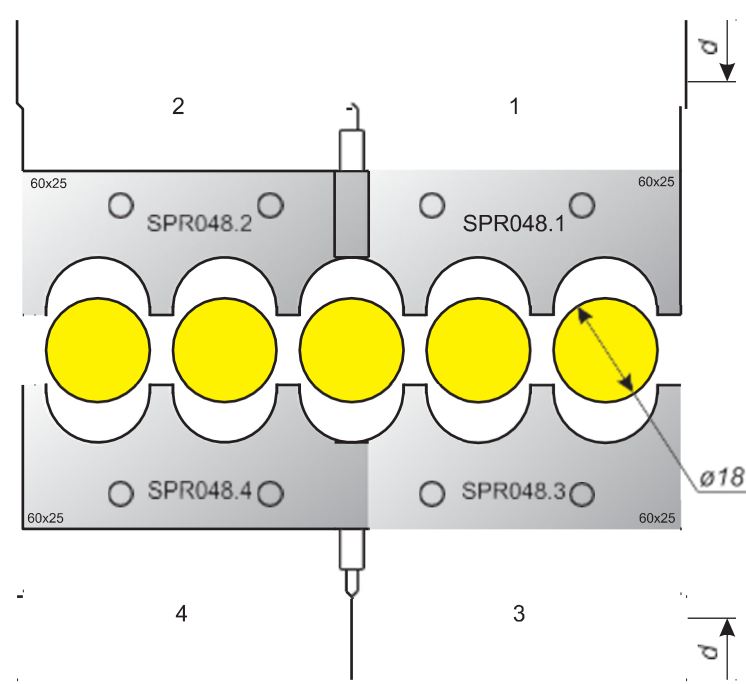
PR5A



PR047

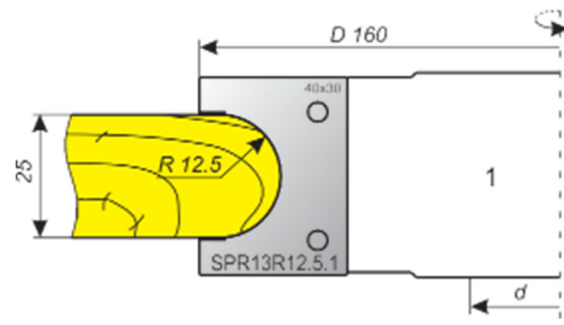


PR048

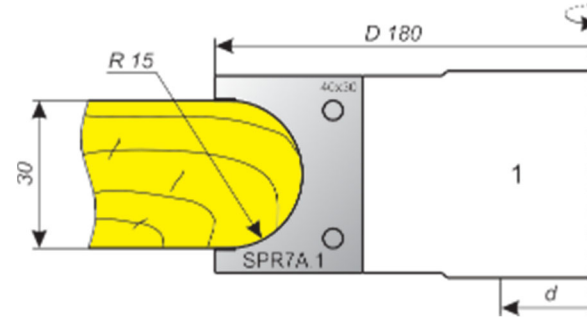


Фрезы для профилирования штапиков

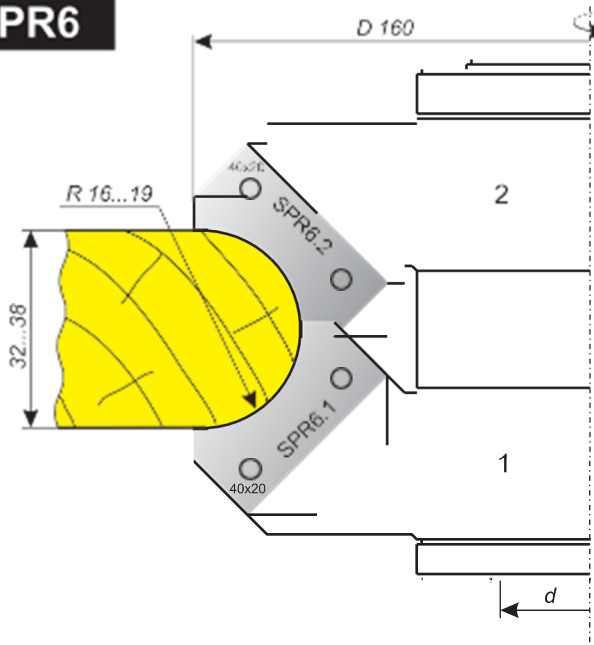
PR13



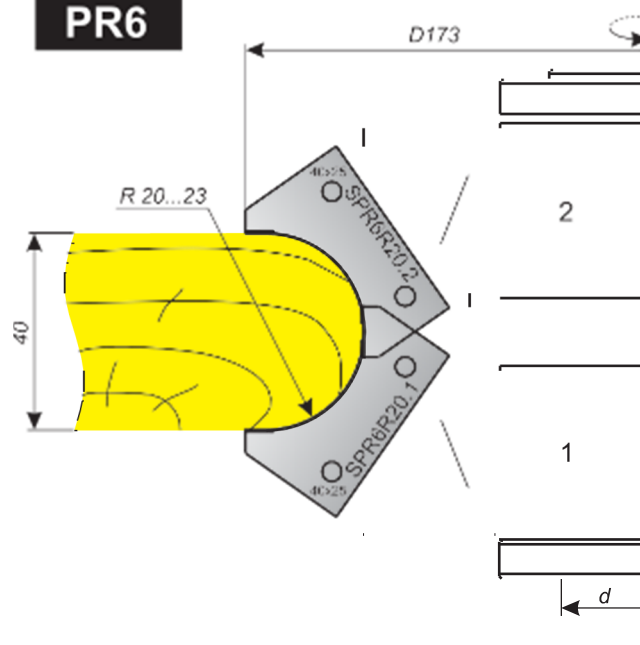
PR7



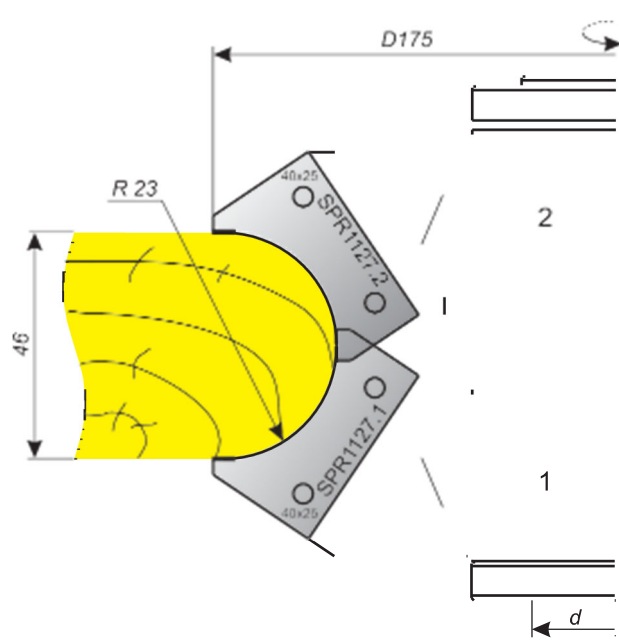
PR6



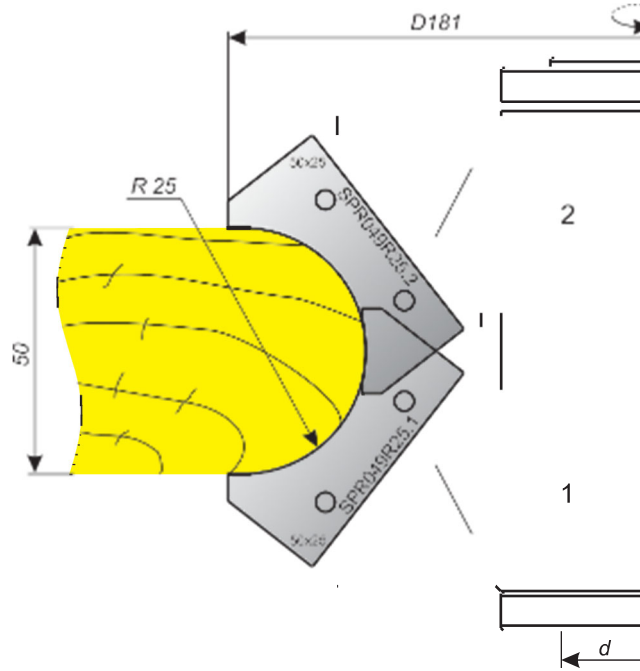
PR6



PR1127



PR049



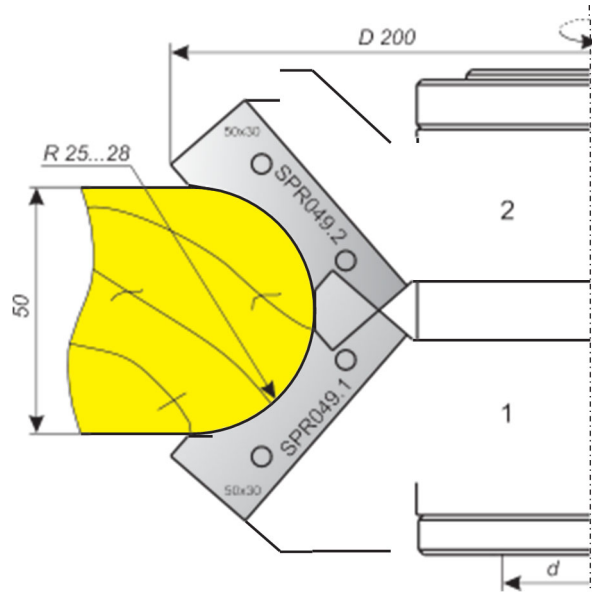
ВОЗМОЖНЫ ИЗМЕНЕНИЯ

5

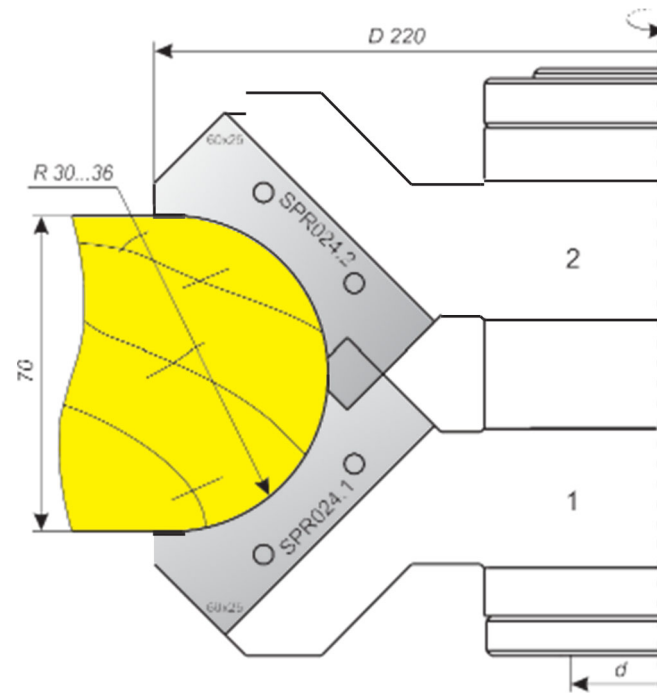
ПРОФИЛЕЙ И РАЗМЕРОВ ПО ВАШИМ ПОЖЕЛАНИЯМ

Фрезы для профилирования штапиков

PR024



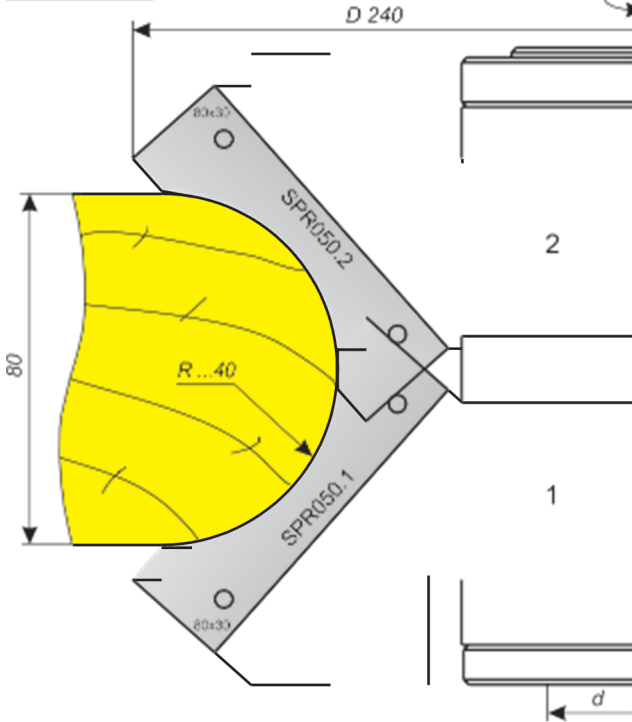
PR024



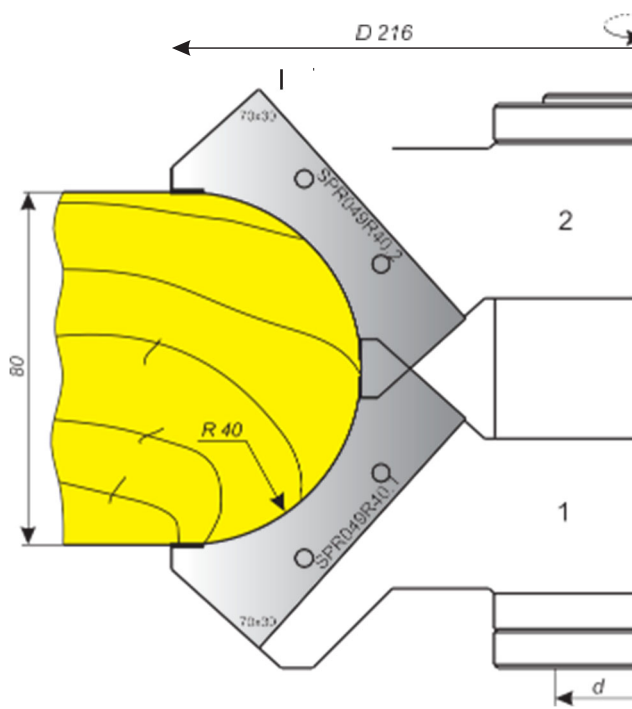
ПО ВАШИМ ПОЖЕЛАНИЯМ

5

PR050



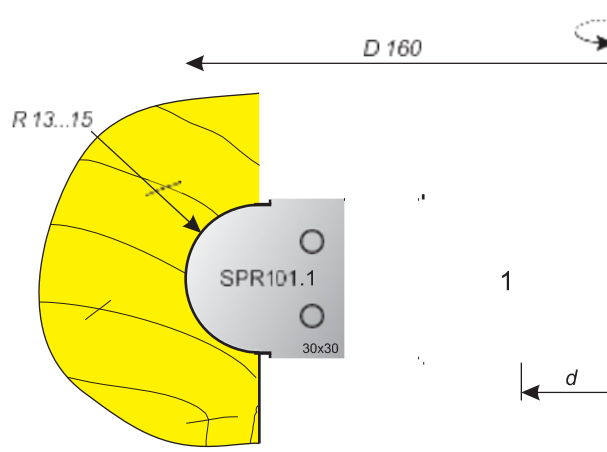
PR049R40



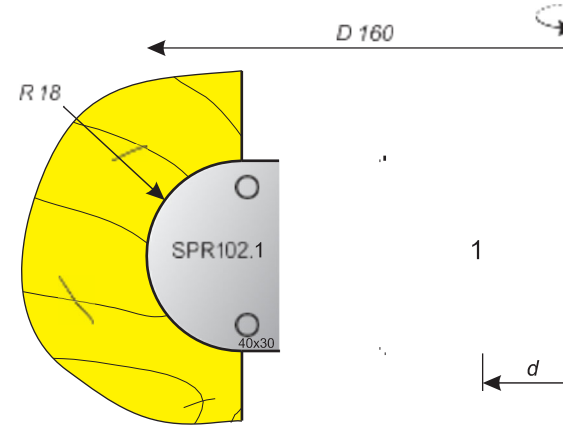
ВОЗМОЖНЫ ИЗМЕНЕНИЯ ПРОФИЛЕЙ И РАЗМЕРОВ

Фрезы для профилирования штапиков

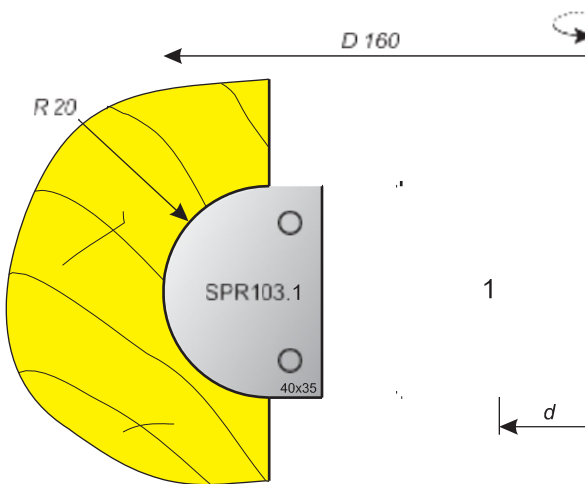
PR101



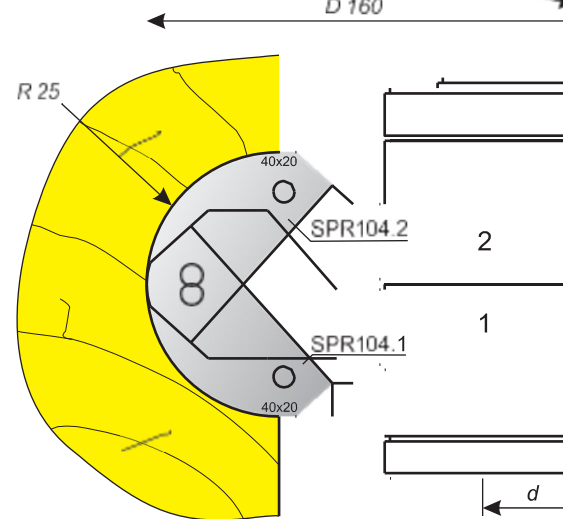
PR102



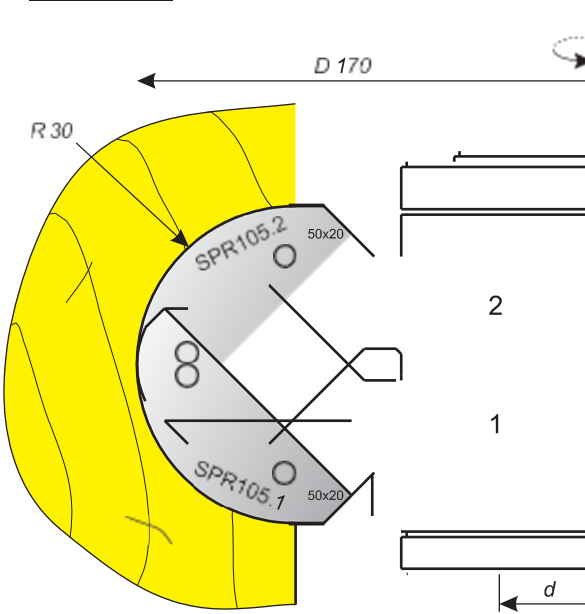
PR103



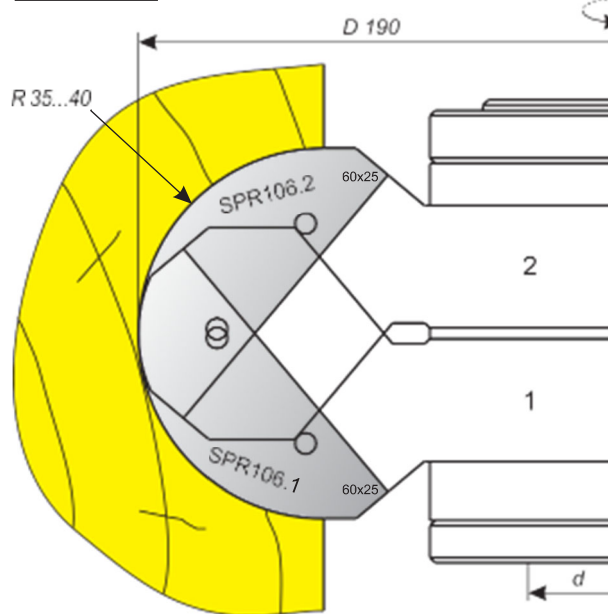
PR104



PR105



PR106



ВОЗМОЖНЫ ИЗМЕНЕНИЯ

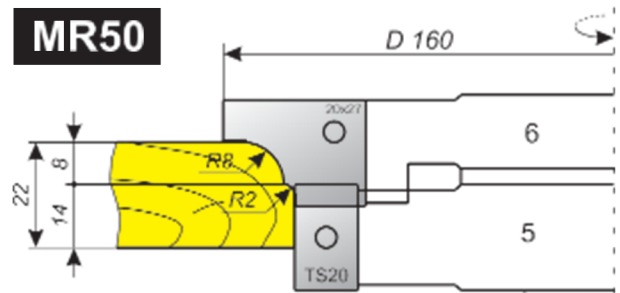
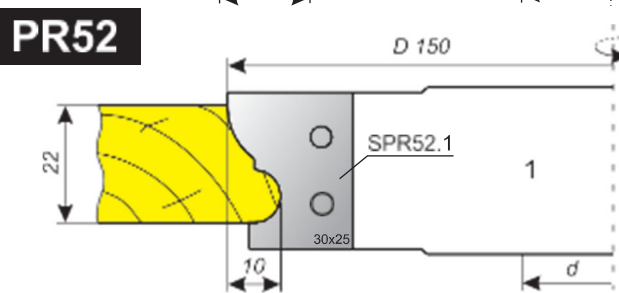
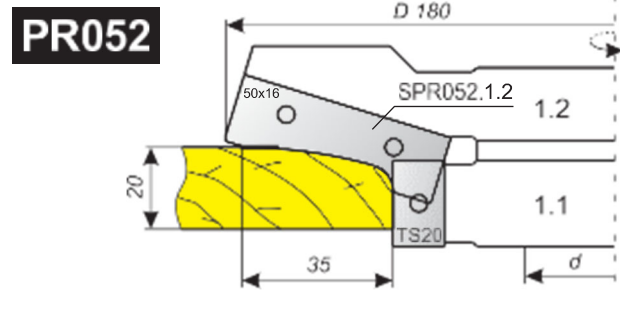
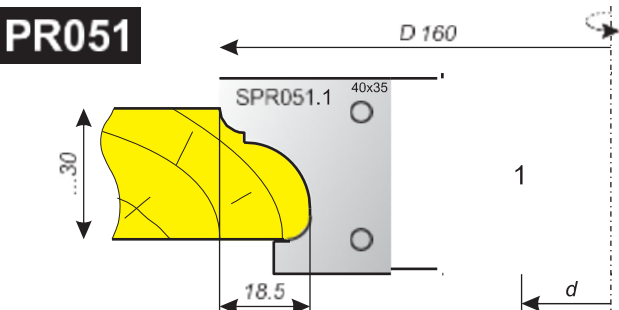
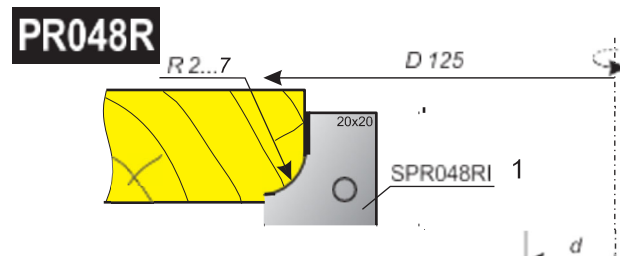
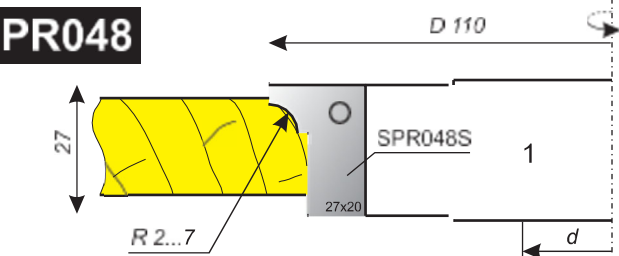
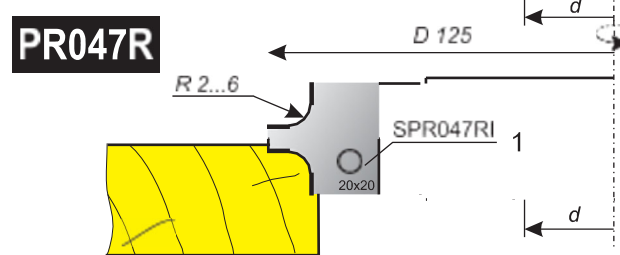
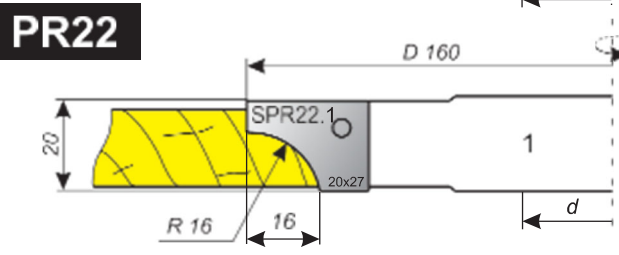
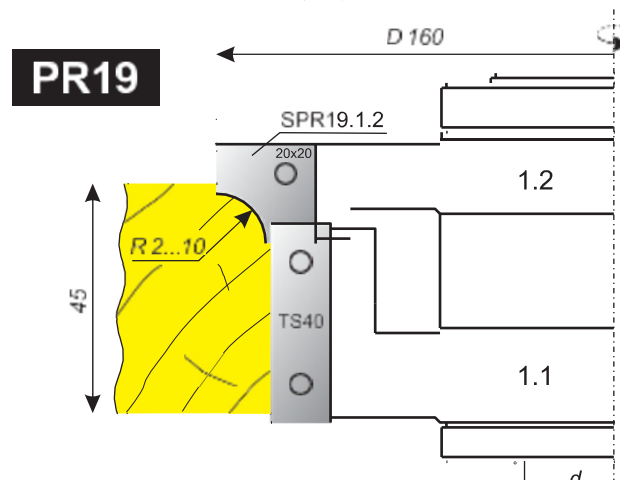
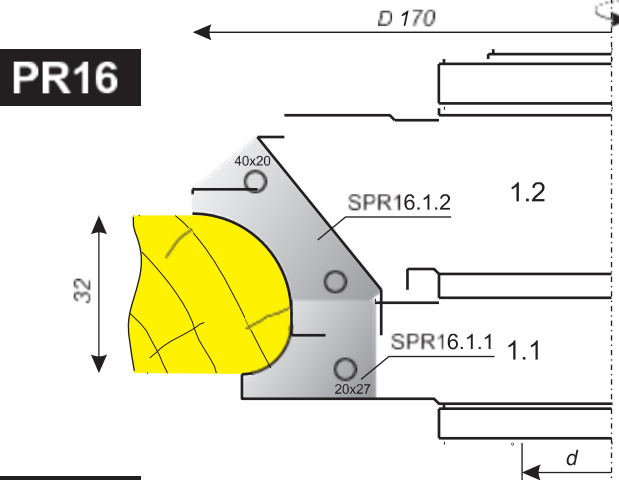
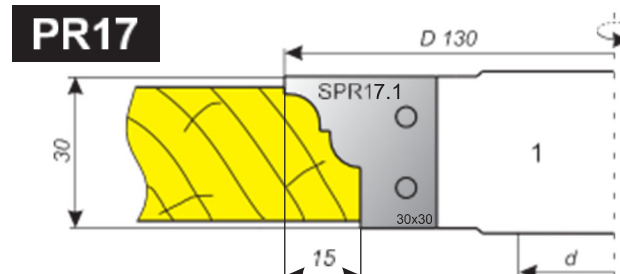
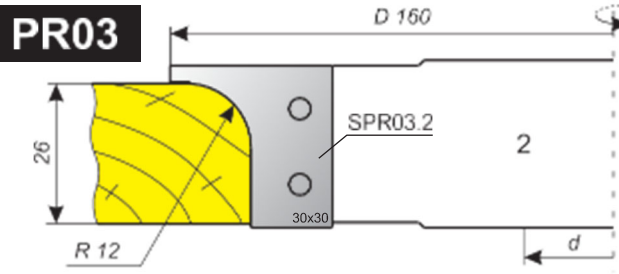
5

ПРОФИЛЕЙ И РАЗМЕРОВ ПО ВАШИМ ПОЖЕЛАНИЯМ

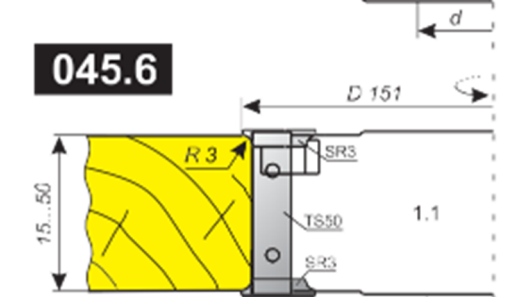
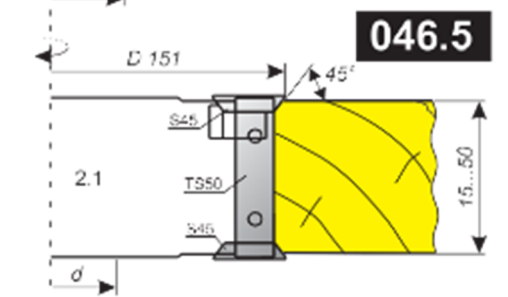
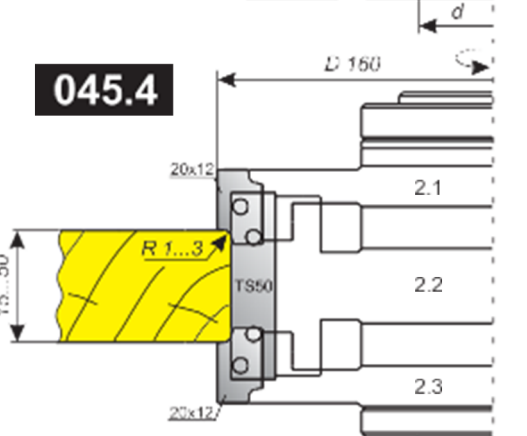
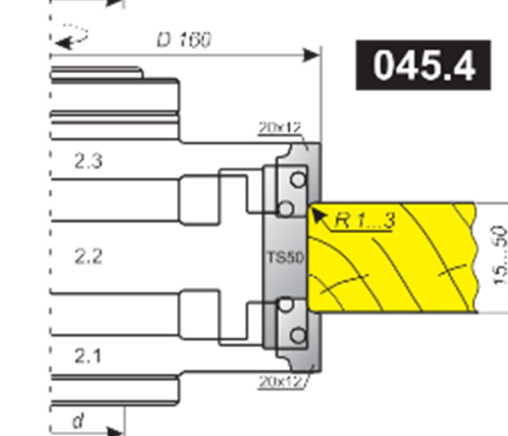
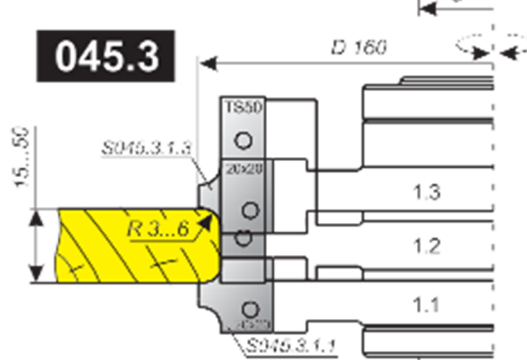
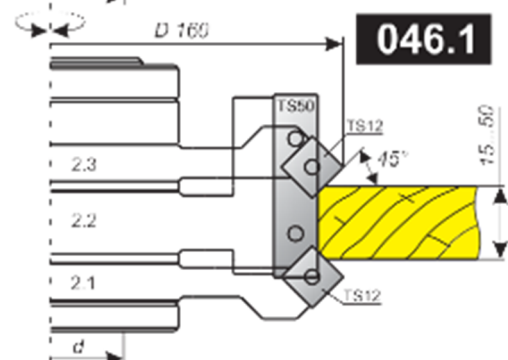
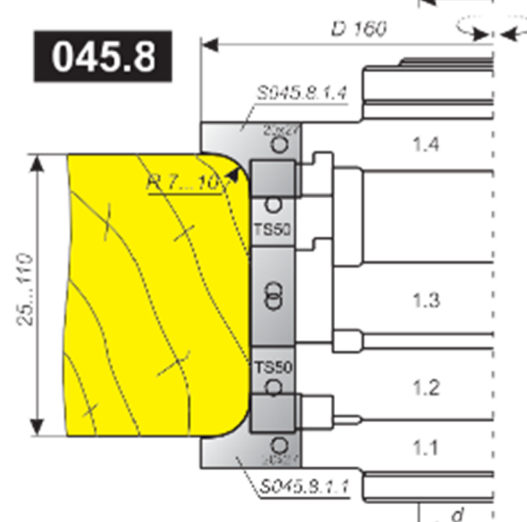
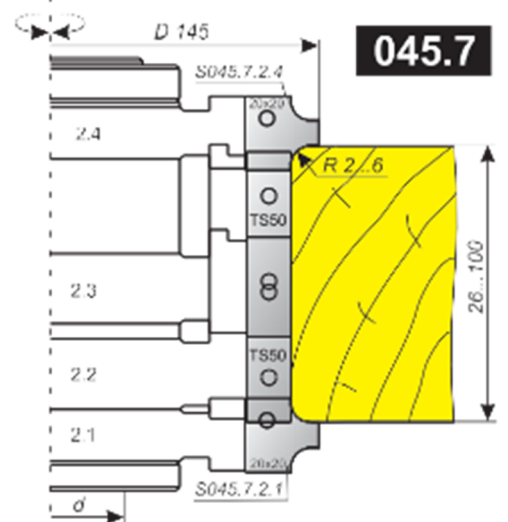
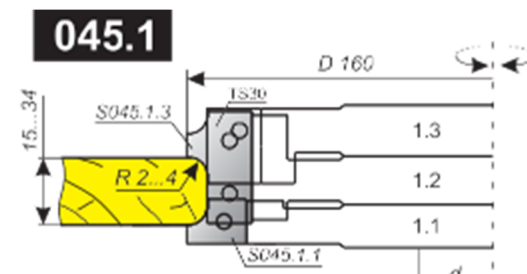
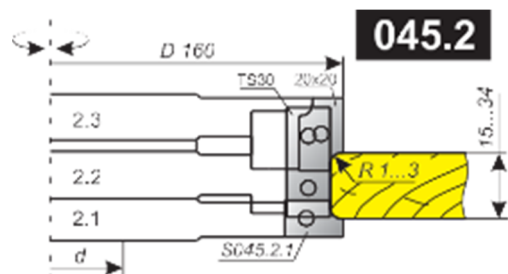
Фрезы для профильной обработки по контуру

ПО ВАШИМ ПОЖЕЛАНИЯМ

ВОЗМОЖНЫ ИЗМЕНЕНИЯ ПРОФИЛЕЙ И РАЗМЕРОВ



Фрезы для профилирования уголков



ВОЗМОЖНЫ ИЗМЕНЕНИЯ

5

ПРОФИЛЕЙ И РАЗМЕРОВ ПО ВАШИМ ПОЖЕЛАНИЯМ

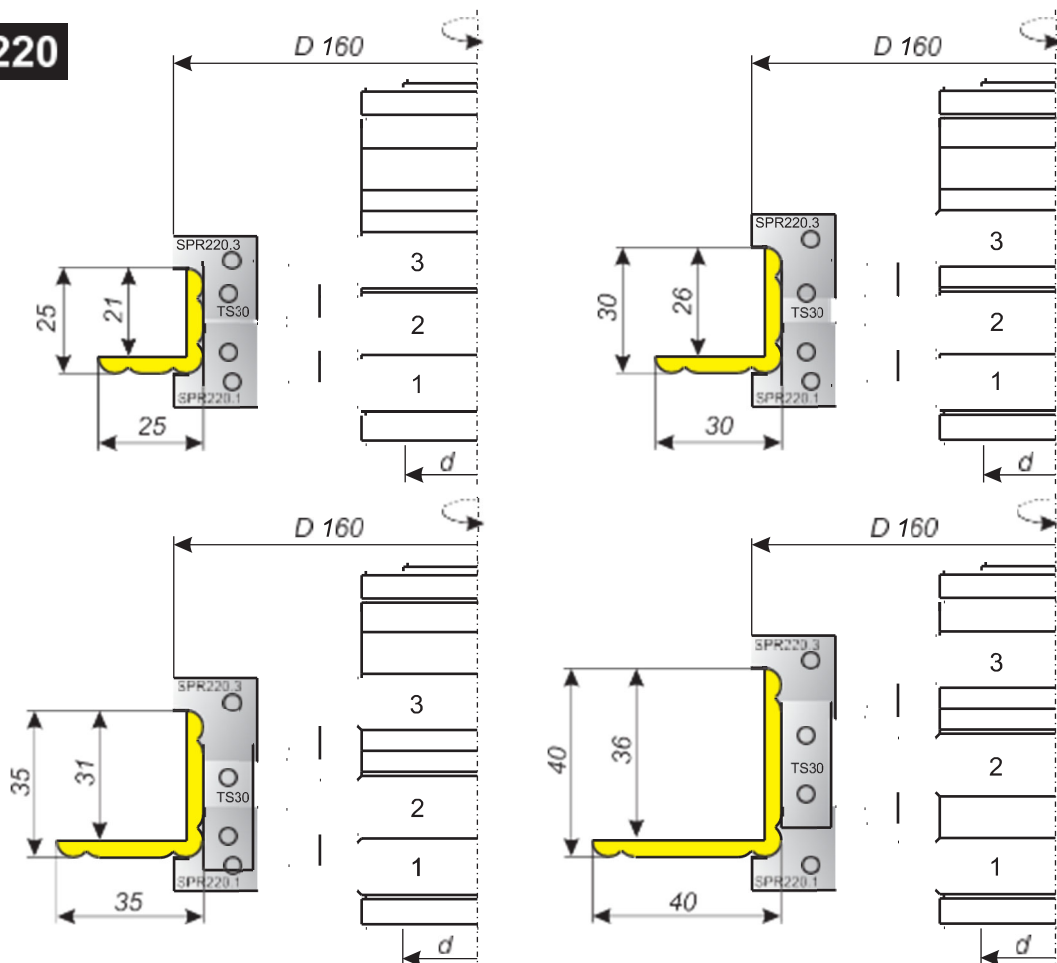
Фрезы для профилирования уголков

ПО ВАШИМ ПОЖЕЛАНИЯМ

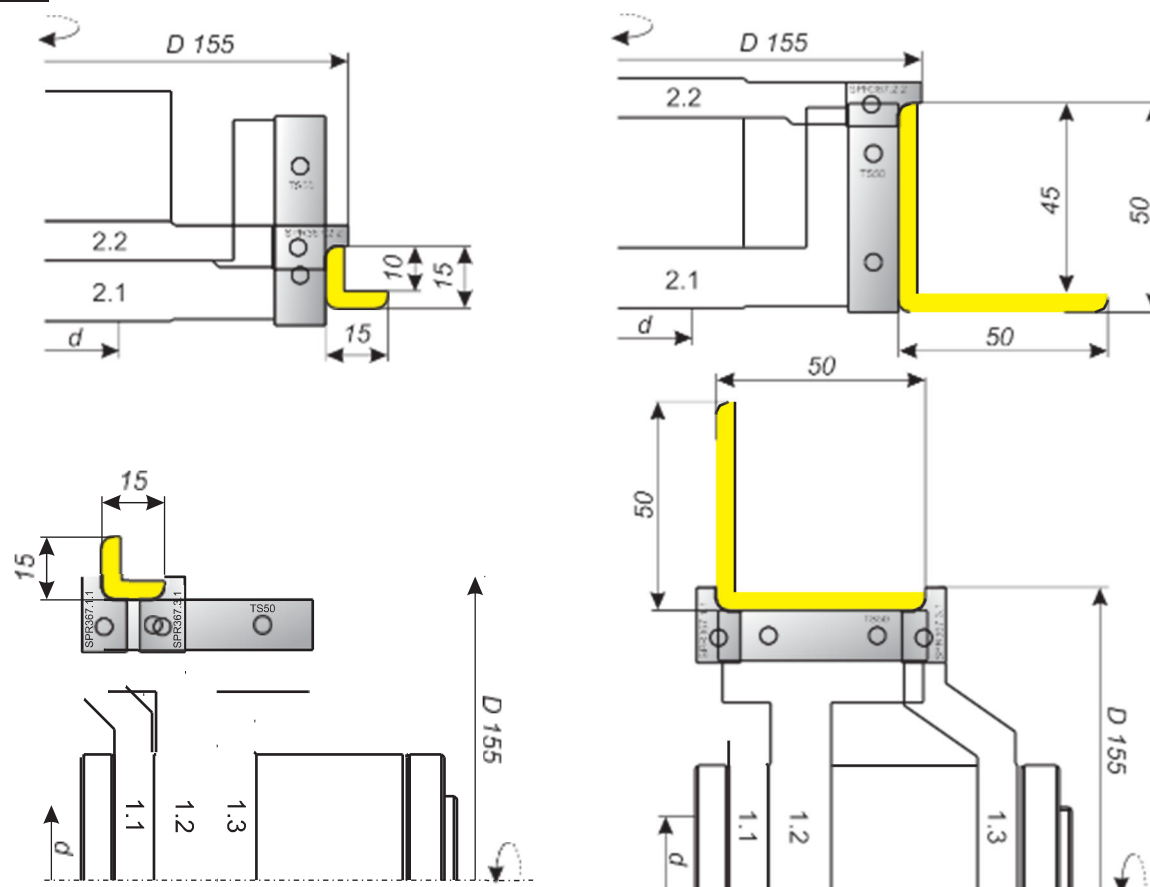


ВОЗМОЖНЫ ИЗМЕНЕНИЯ ПРОФИЛЕЙ И РАЗМЕРОВ

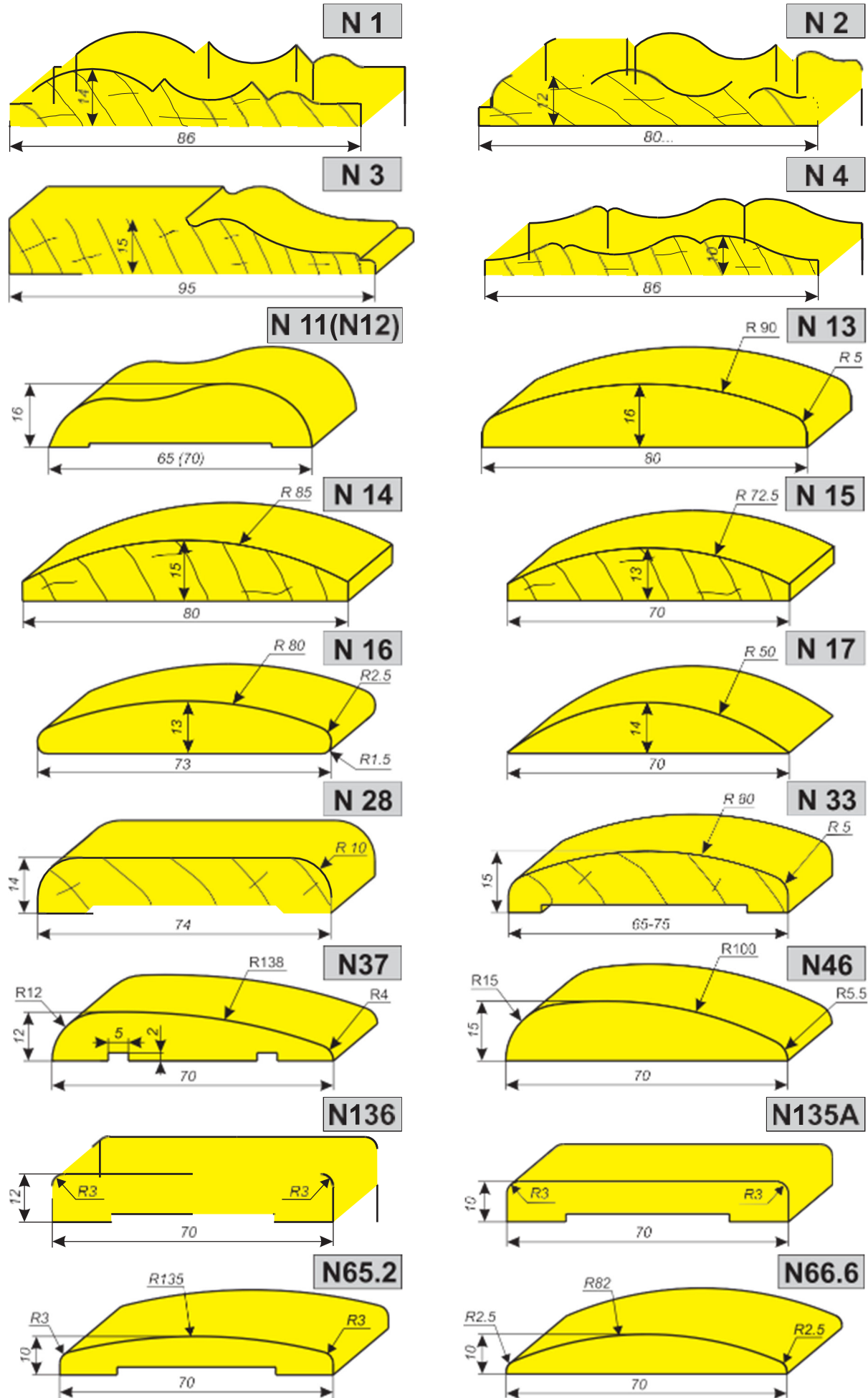
PR220



PR367



Фрезы для профилирования уголков



ВОЗМОЖНЫ ИЗМЕНЕНИЯ

5

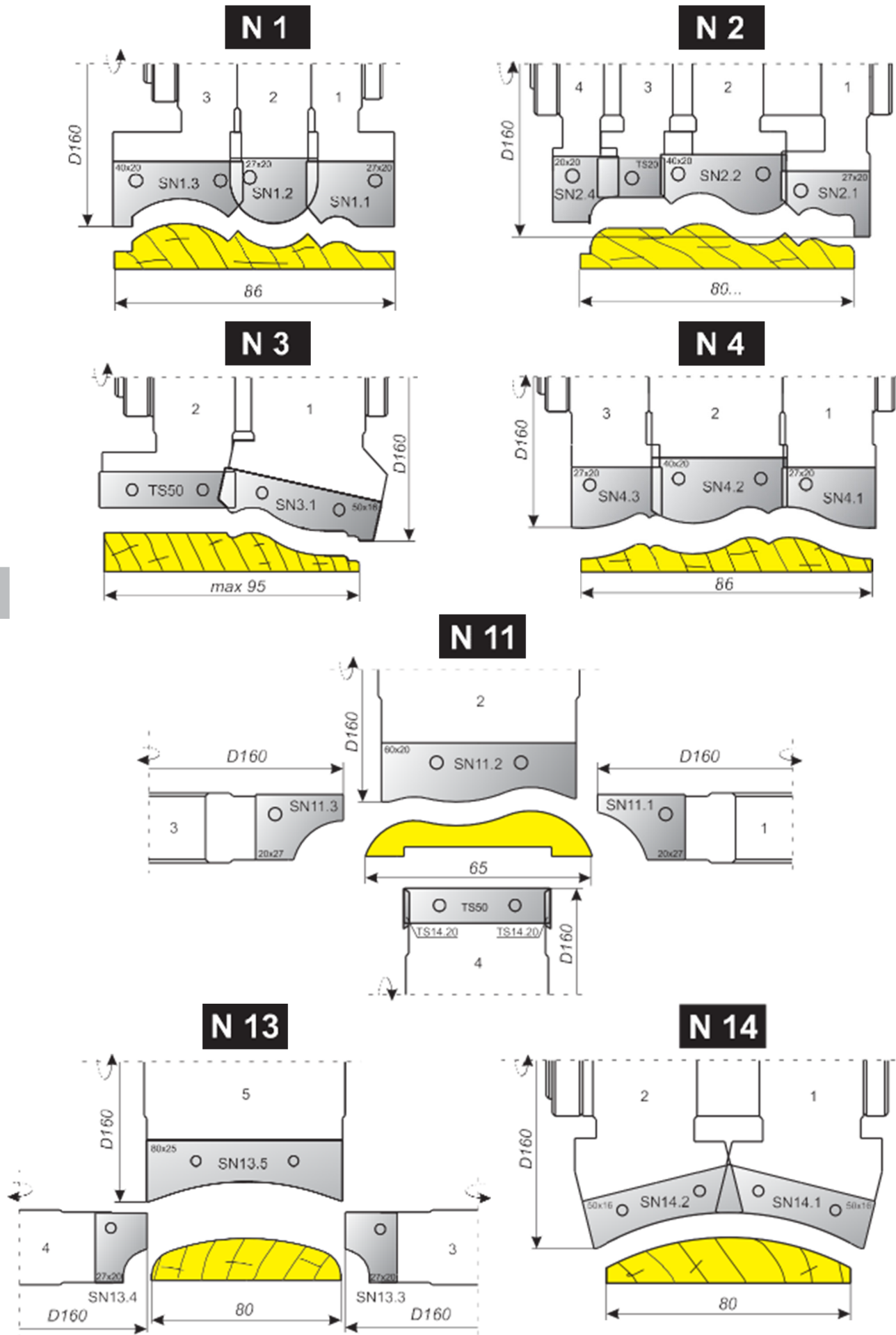
ПРОФИЛЕЙ И РАЗМЕРОВ ПО ВАШИМ ПОЖЕЛАНИЯМ

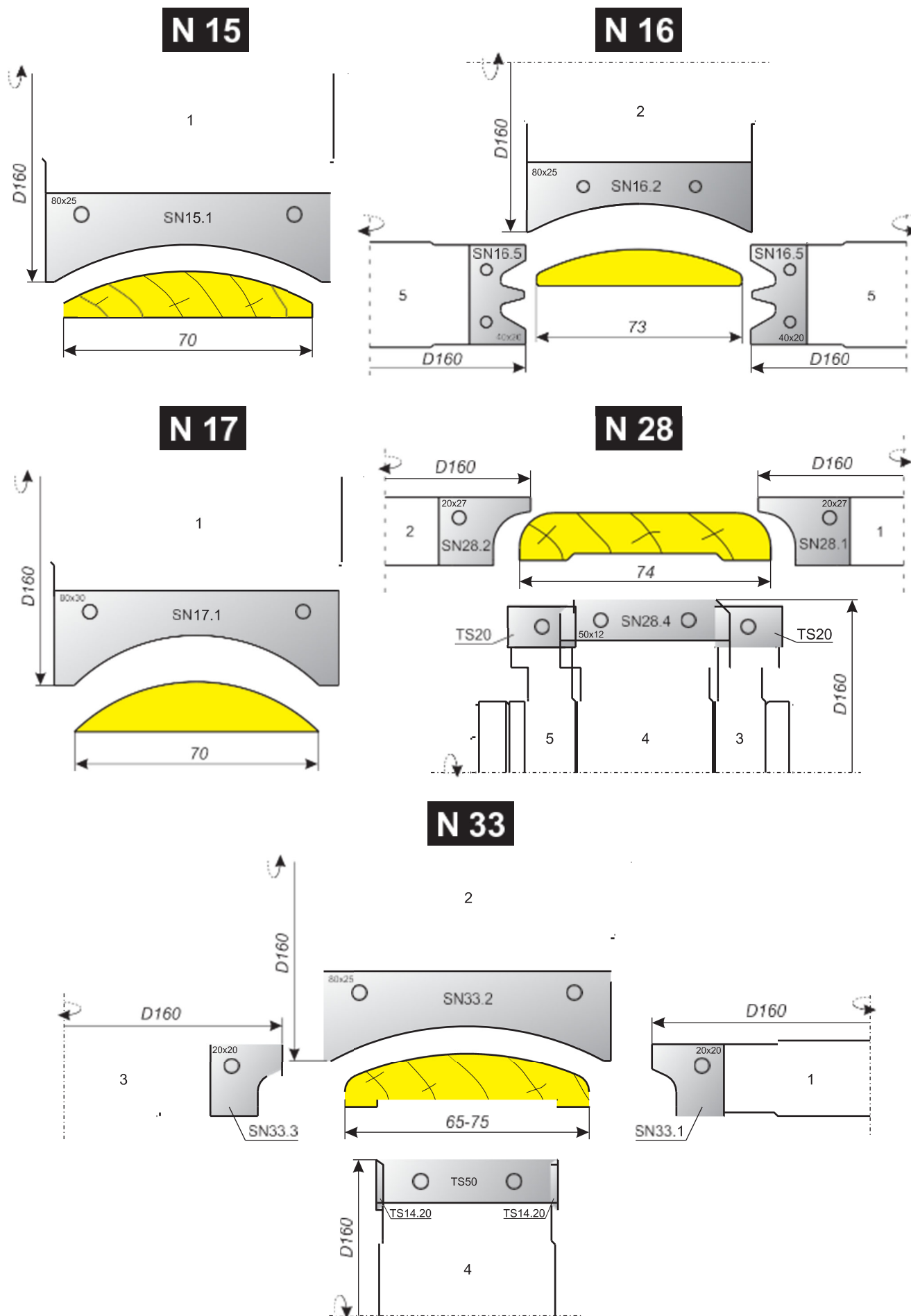
Фрезы для изготовления наличников

ПО ВАШИМ ПОЖЕЛАНИЯМ



ВОЗМОЖНЫ ИЗМЕНЕНИЯ ПРОФИЛЕЙ И РАЗМЕРОВ



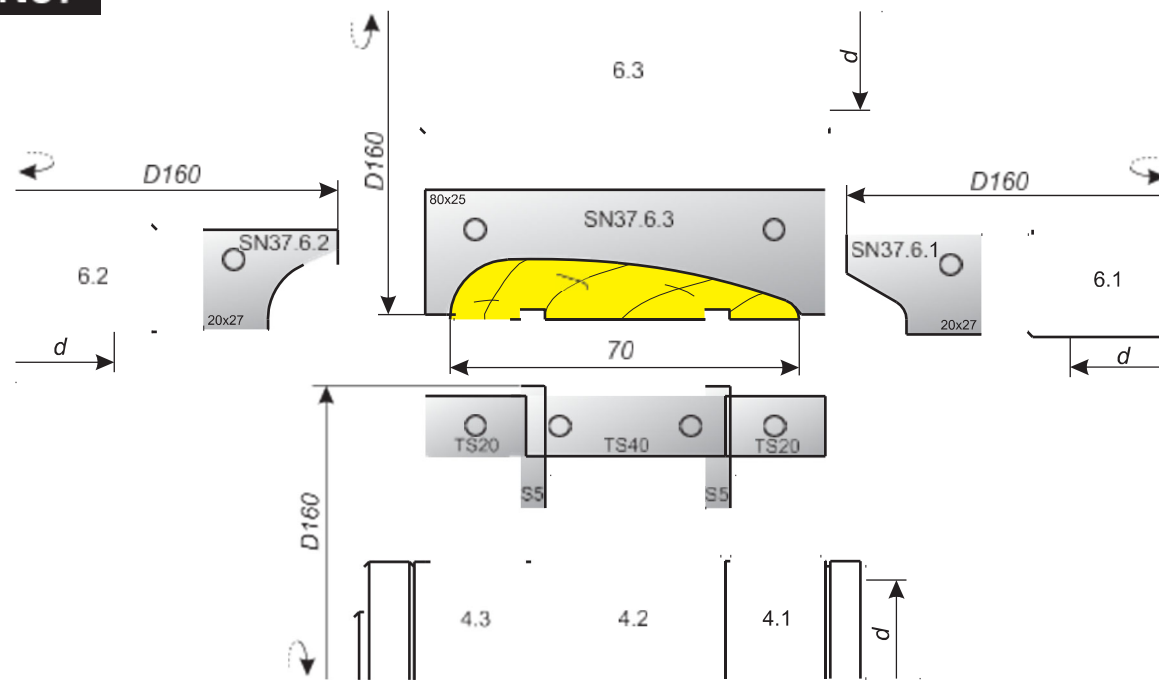


ВОЗМОЖНЫ ИЗМЕНЕНИЯ

5

ПРОФИЛЕЙ И РАЗМЕРОВ ПО ВАШИМ ПОЖЕЛАНИЯМ

N37

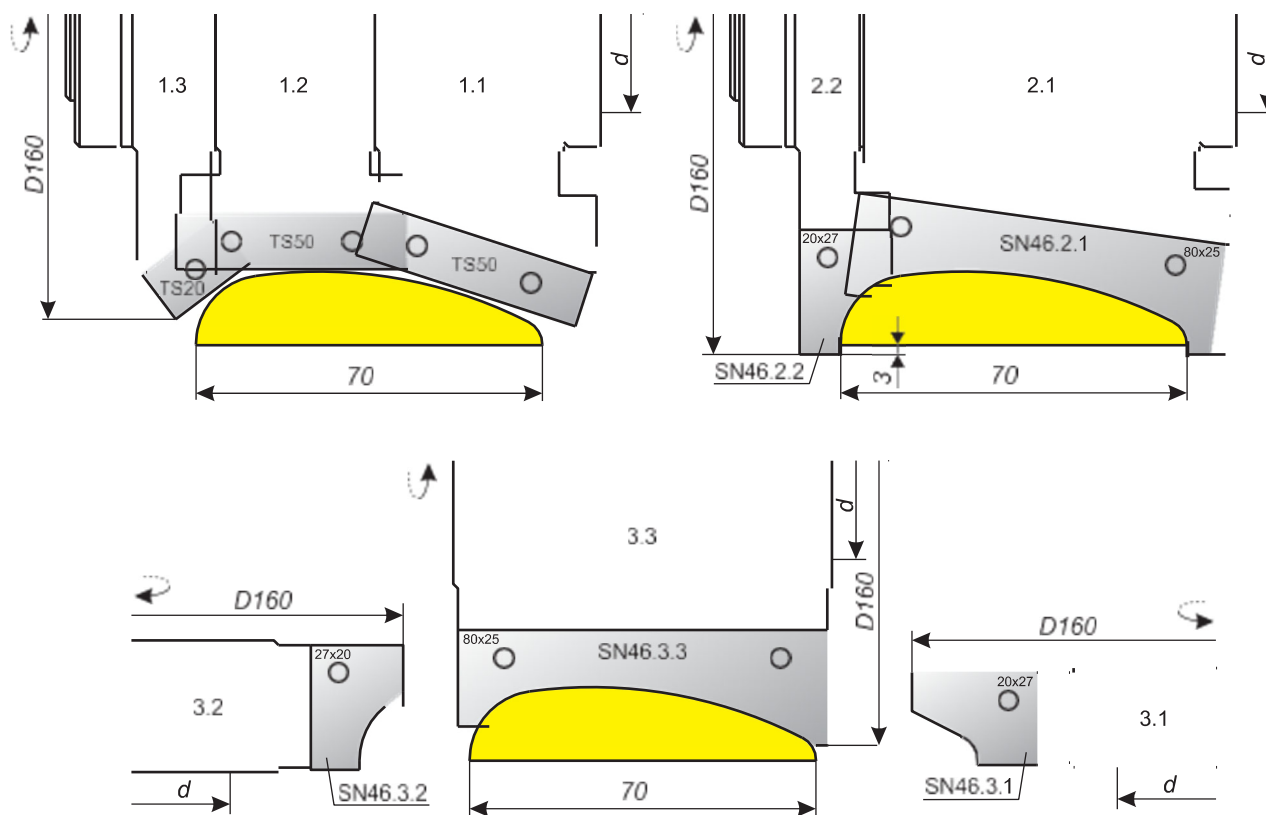


ПО ВАШИМ ПОЖЕЛАНИЯМ

N46

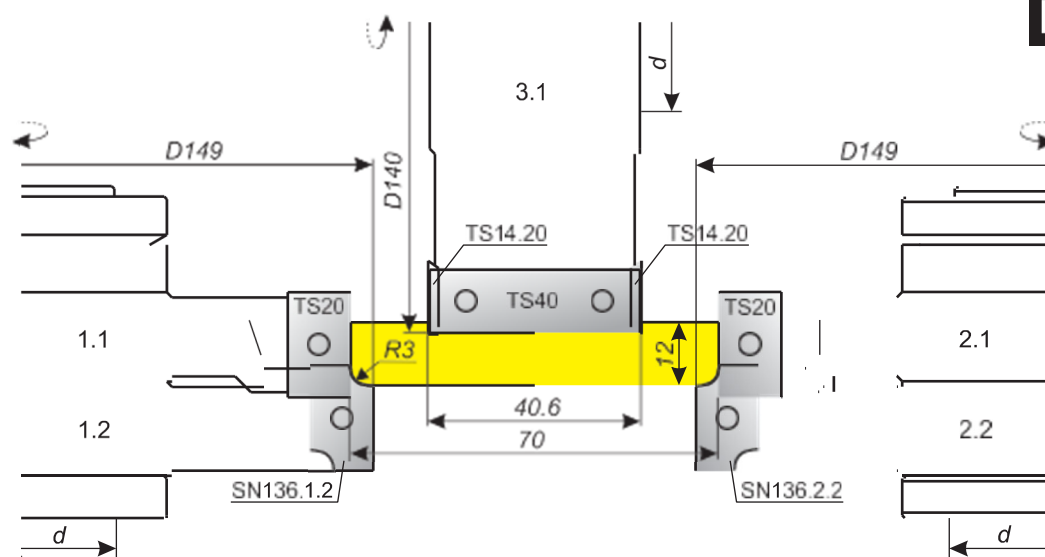
ПРЕДВАРИТЕЛЬНАЯ ОБРАБОТКА

ЧИСТОВАЯ ОБРАБОТКА

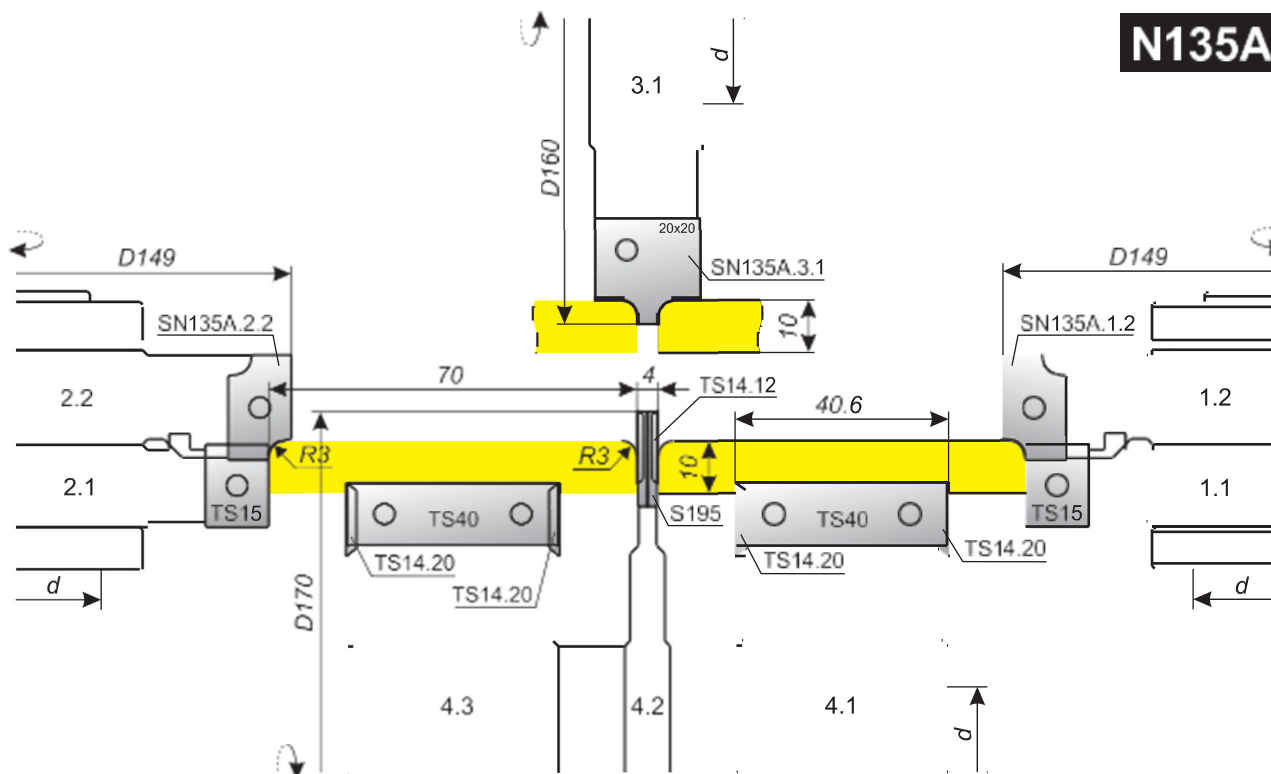


ВОЗМОЖНЫ ИЗМЕНЕНИЯ ПРОФИЛЕЙ И РАЗМЕРОВ

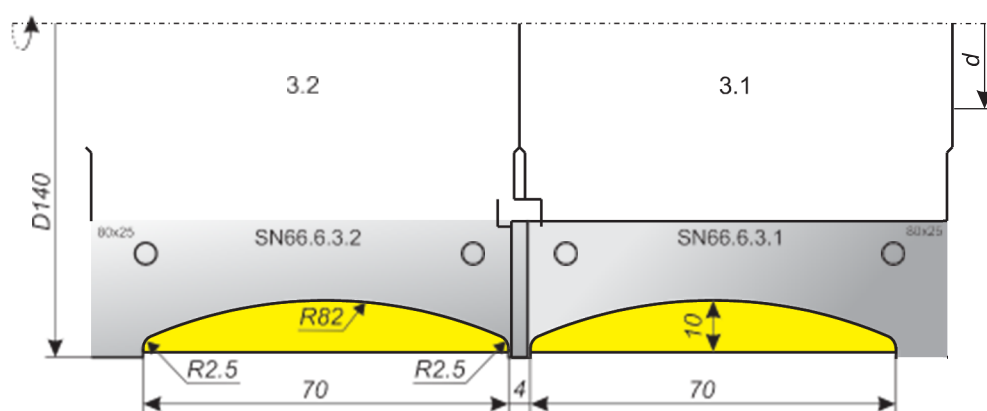
N136



N135A



N66.6



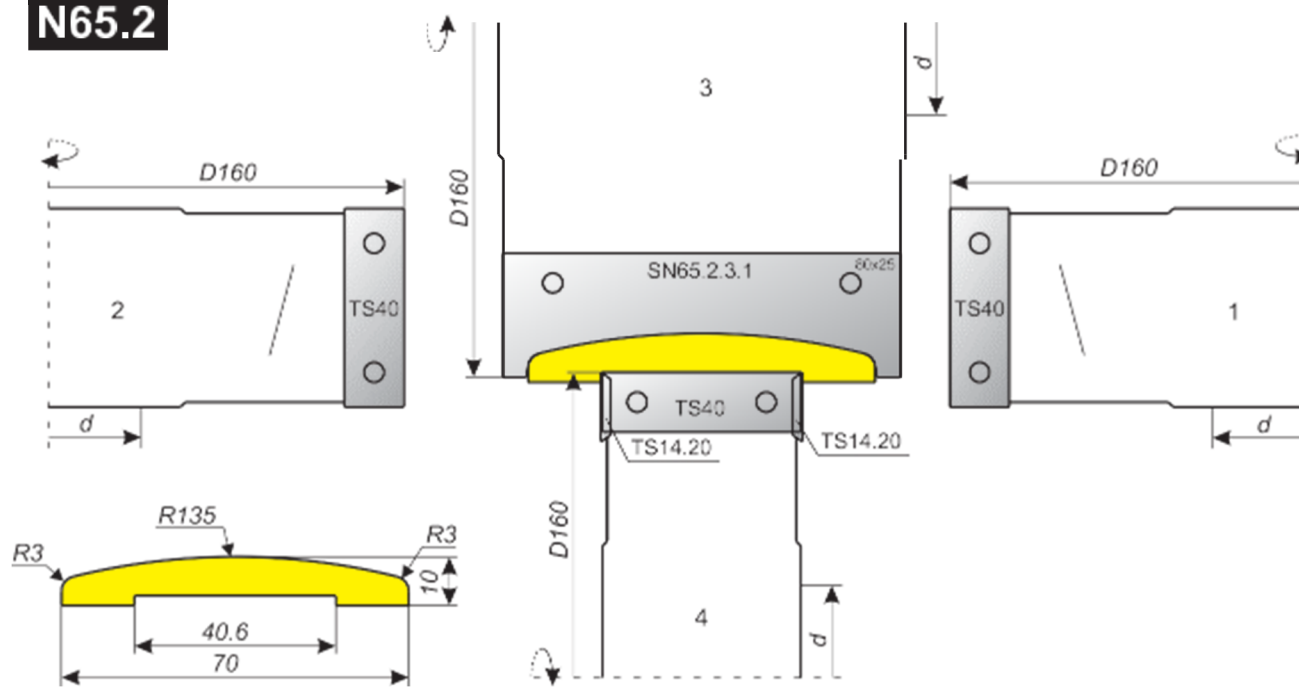
ВОЗМОЖНЫ ИЗМЕНЕНИЯ

5

ПРОФИЛЕЙ И РАЗМЕРОВ ПО ВАШИМ ПОЖЕЛАНИЯМ

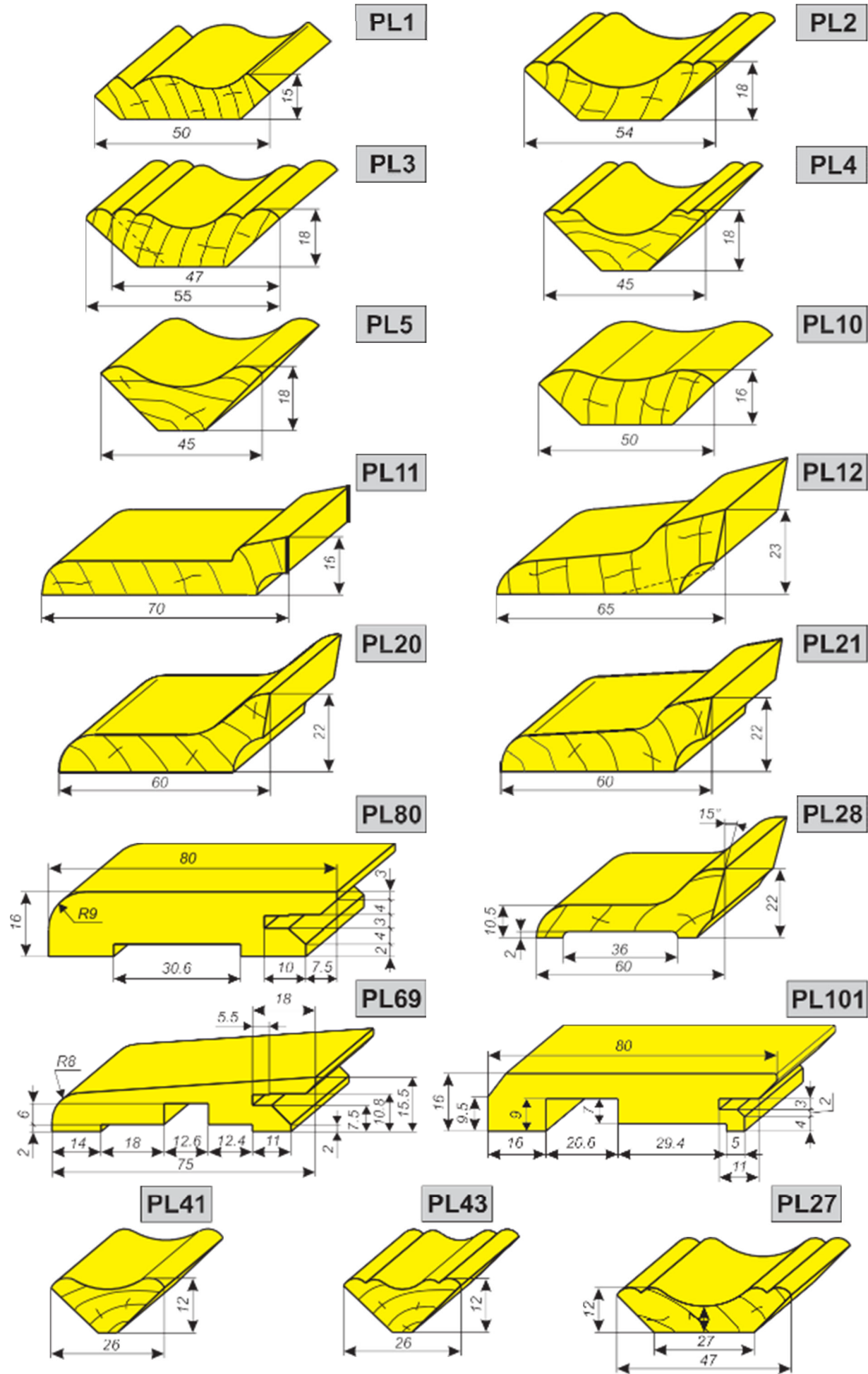
N65.2

ПО ВАШИМ ПОЖЕЛАНИЯМ



5

ВОЗМОЖНЫ ИЗМЕНЕНИЯ ПРОФИЛЕЙ И РАЗМЕРОВ



ВОЗМОЖНЫ ИЗМЕНЕНИЯ

5

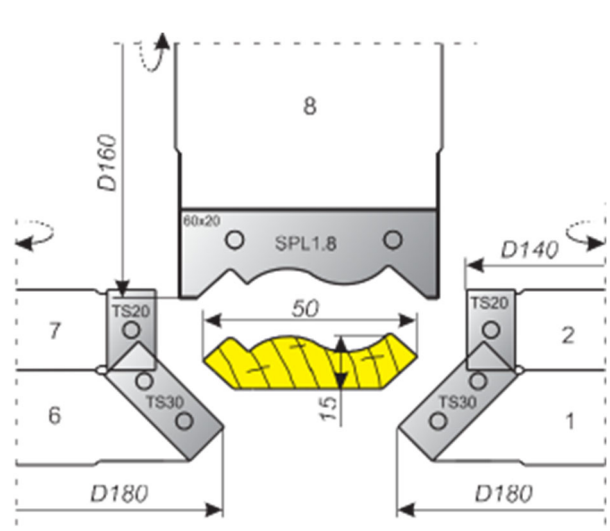
ПРОФИЛЕЙ И РАЗМЕРОВ ПО ВАШИМ ПОЖЕЛАНИЯМ

ПО ВАШИМ ПОЖЕЛАНИЯМ

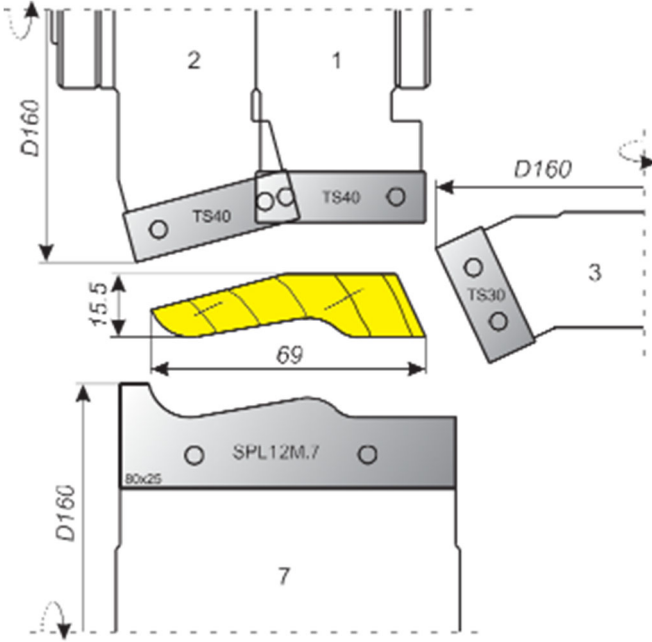


ВОЗМОЖНЫ ИЗМЕНЕНИЯ ПРОФИЛЕЙ И РАЗМЕРОВ

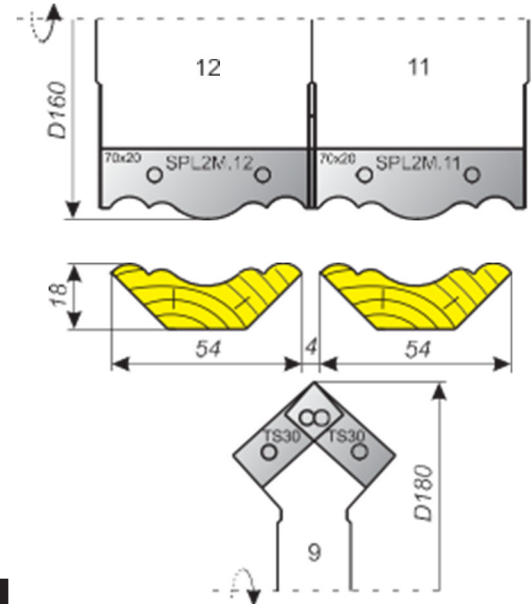
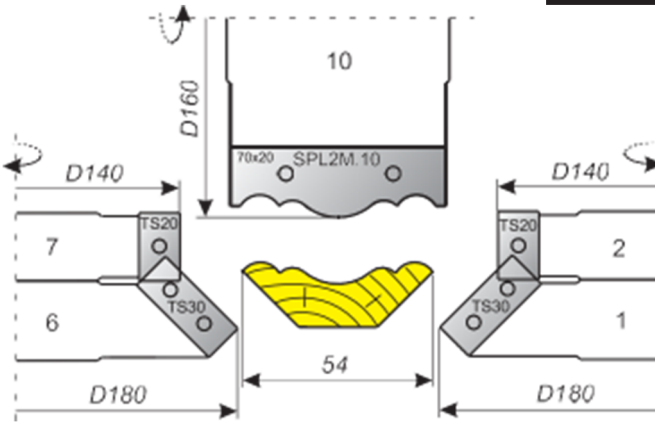
PL1



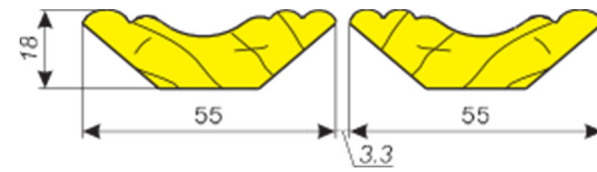
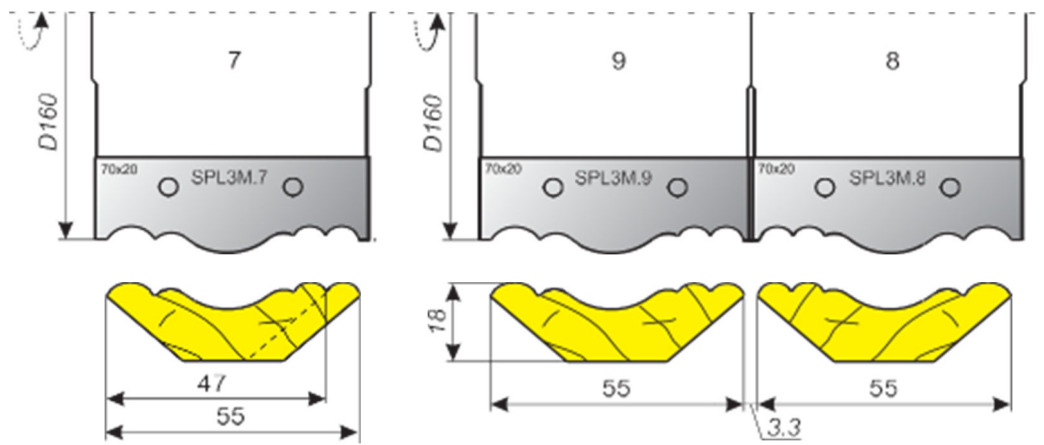
PL12

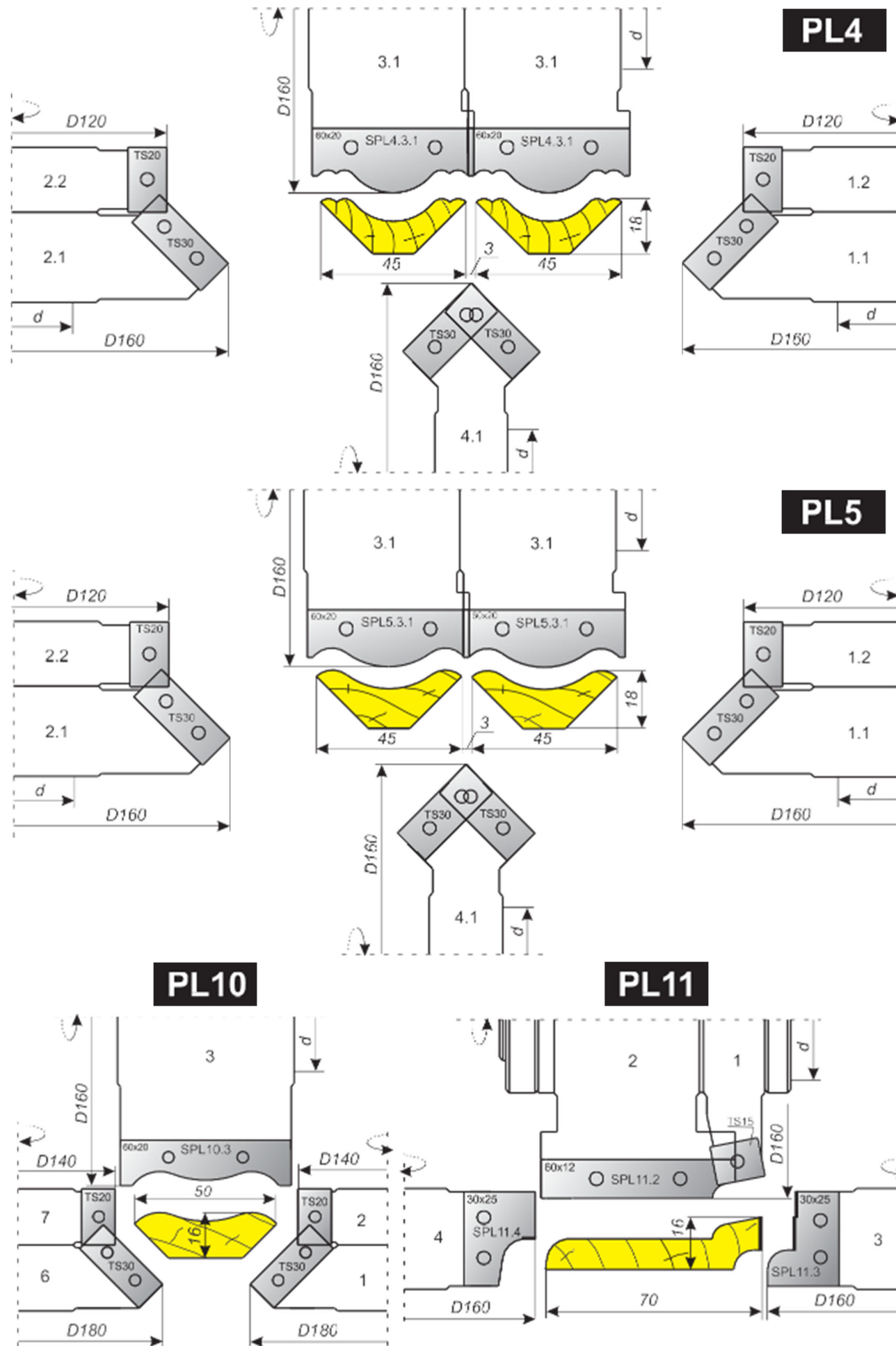


PL2



PL3





ВОЗМОЖНЫ ИЗМЕНЕНИЯ

5

ПРОФИЛЕЙ И РАЗМЕРОВ ПО ВАШИМ ПОЖЕЛАНИЯМ

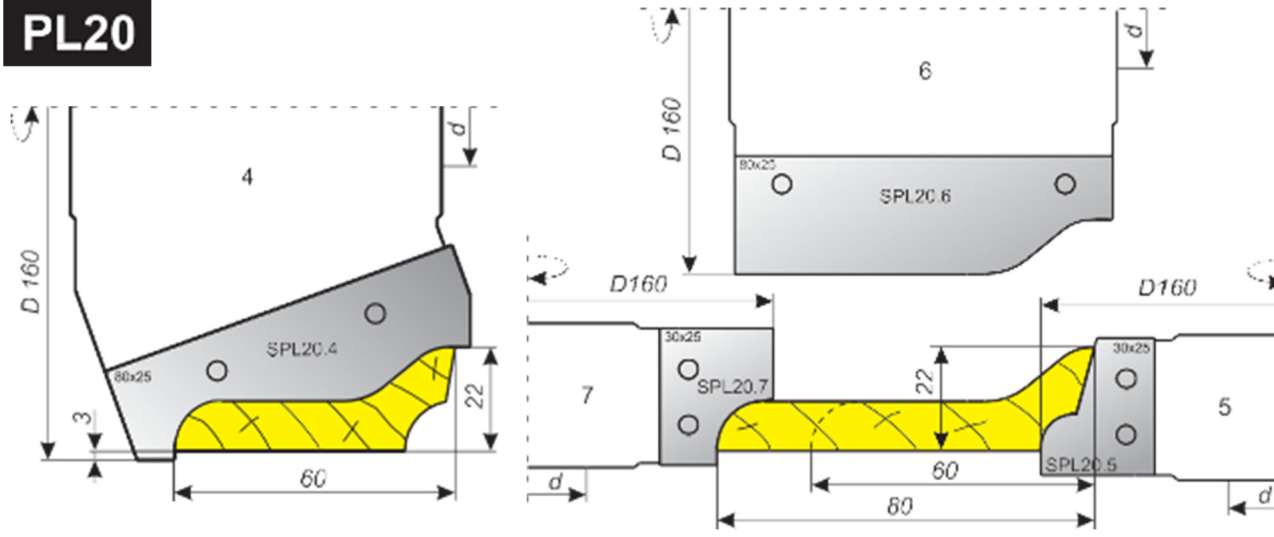
Фрезы для изготовления наличников

ПО ВАШИМ ПОЖЕЛАНИЯМ

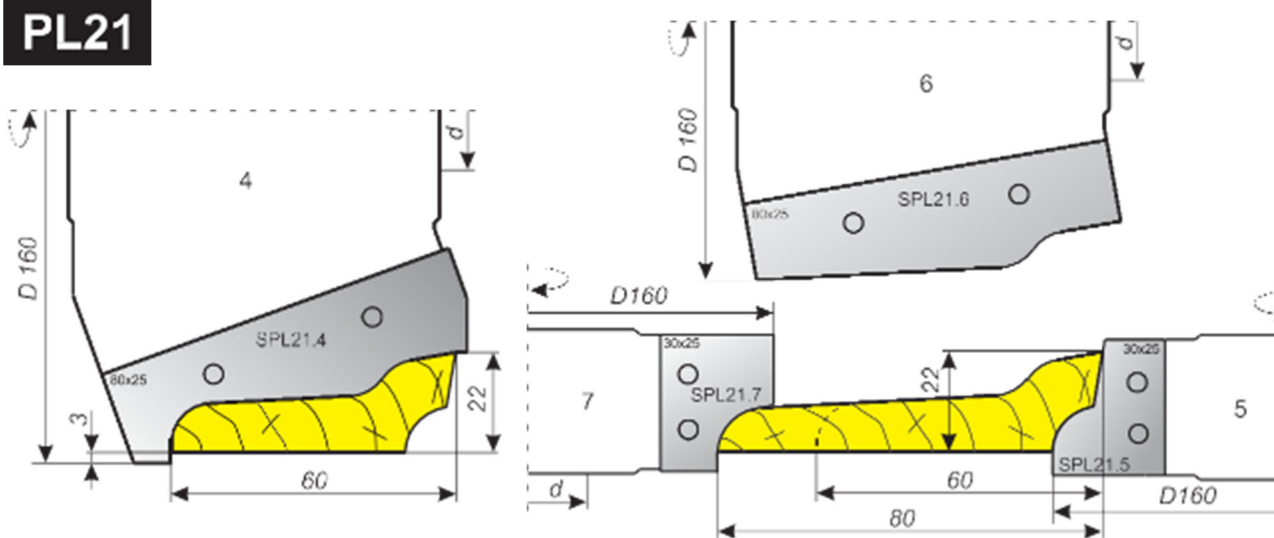


ВОЗМОЖНЫ ИЗМЕНЕНИЯ ПРОФИЛЕЙ И РАЗМЕРОВ

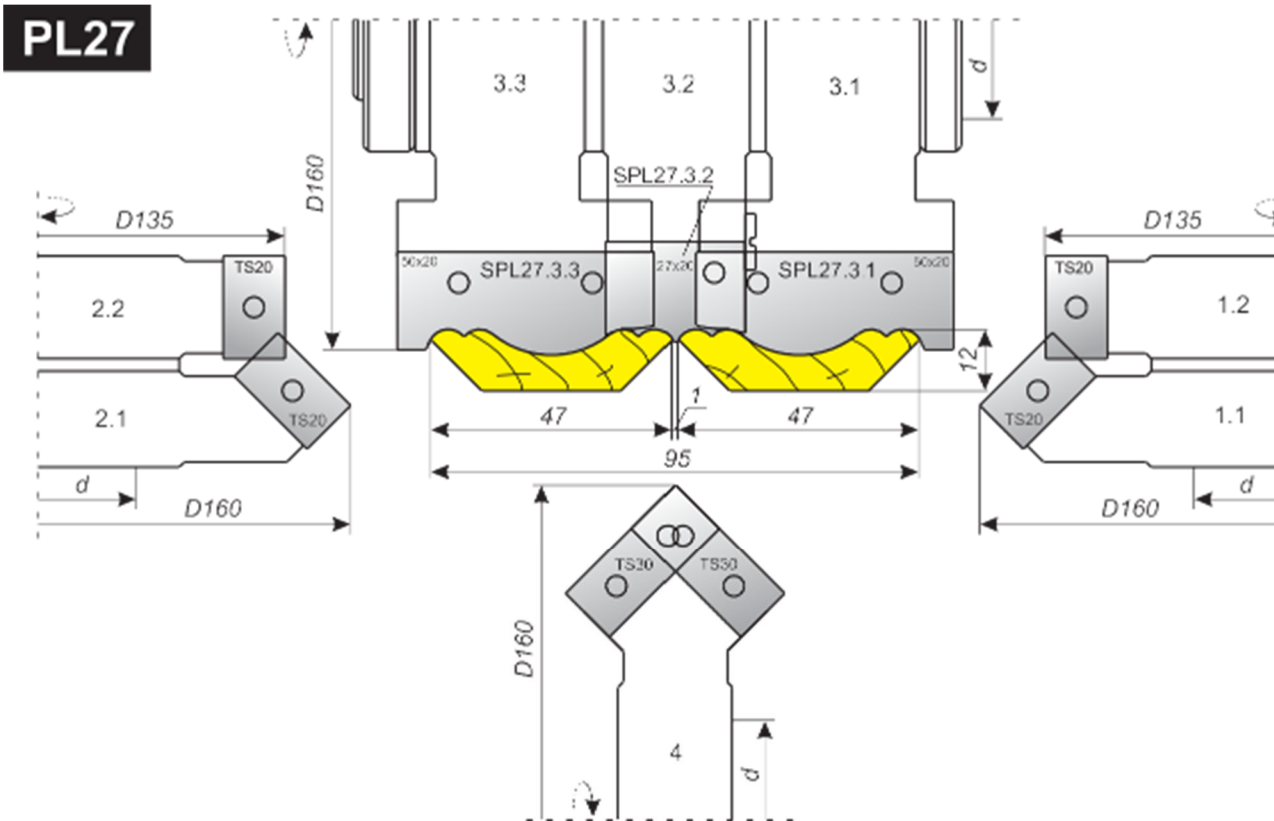
PL20

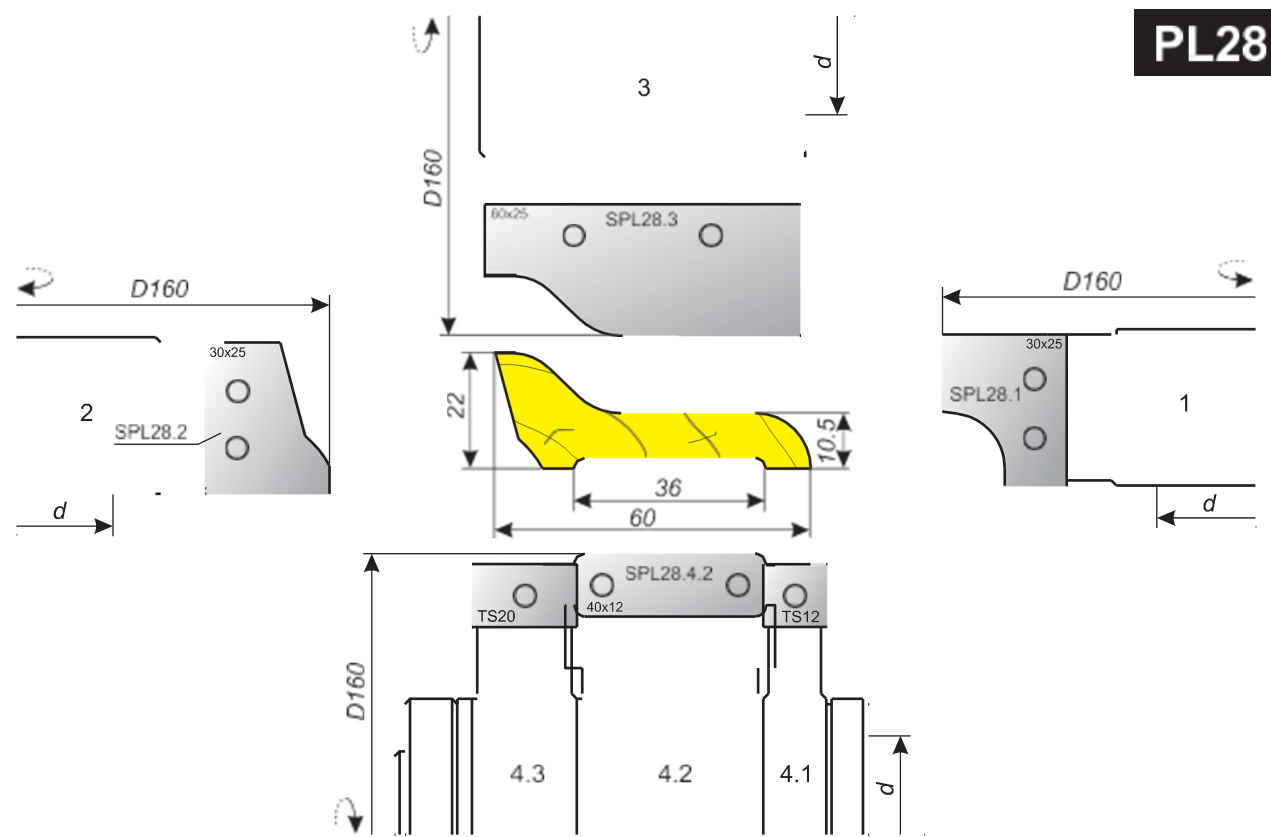


PL21



PL27



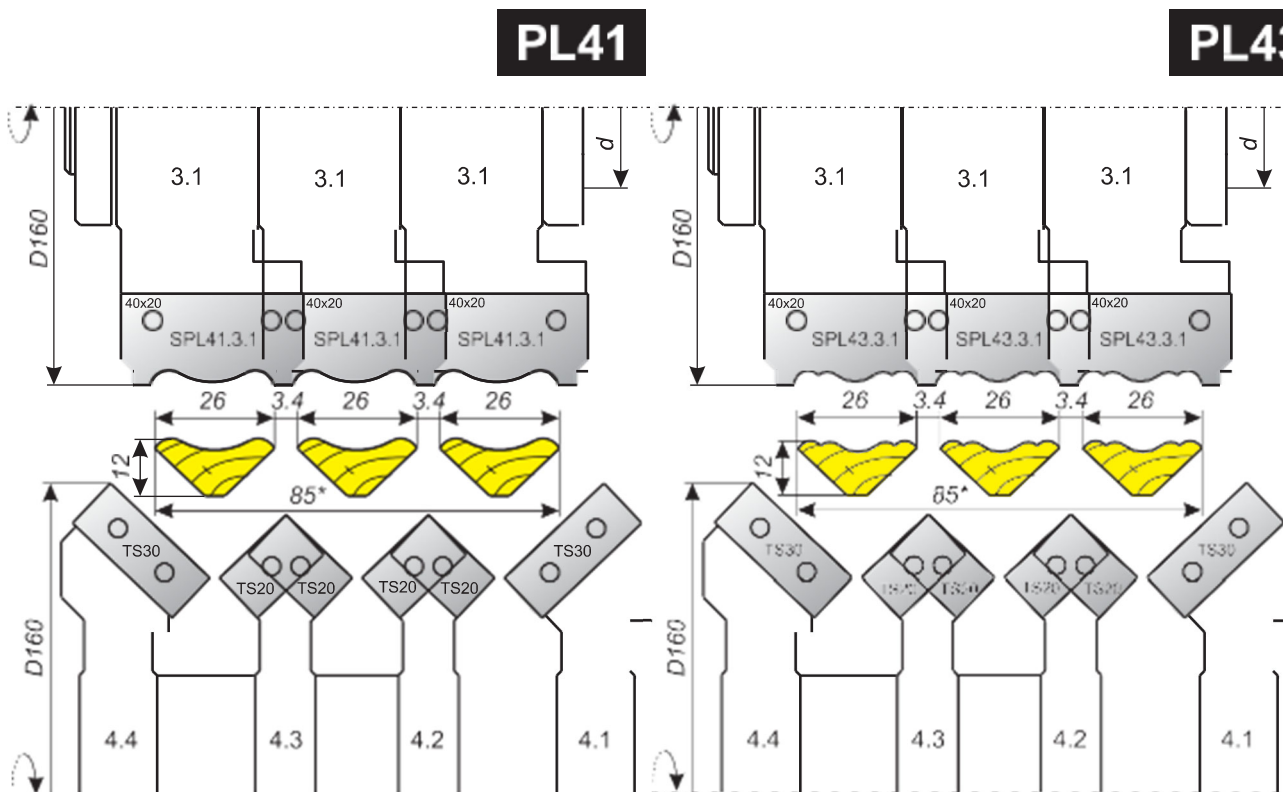


PL28

ВОЗМОЖНЫ ИЗМЕНЕНИЯ

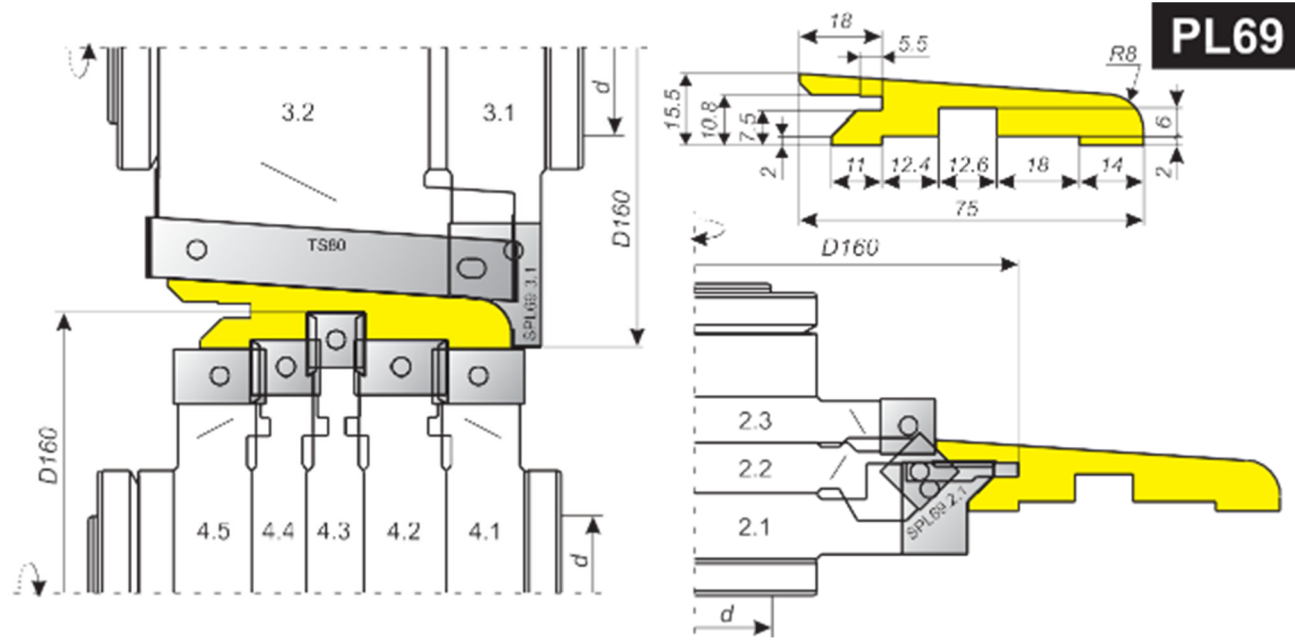
5

ПРОФИЛЕЙ И РАЗМЕРОВ ПО ВАШИМ ПОЖЕЛАНИЯМ

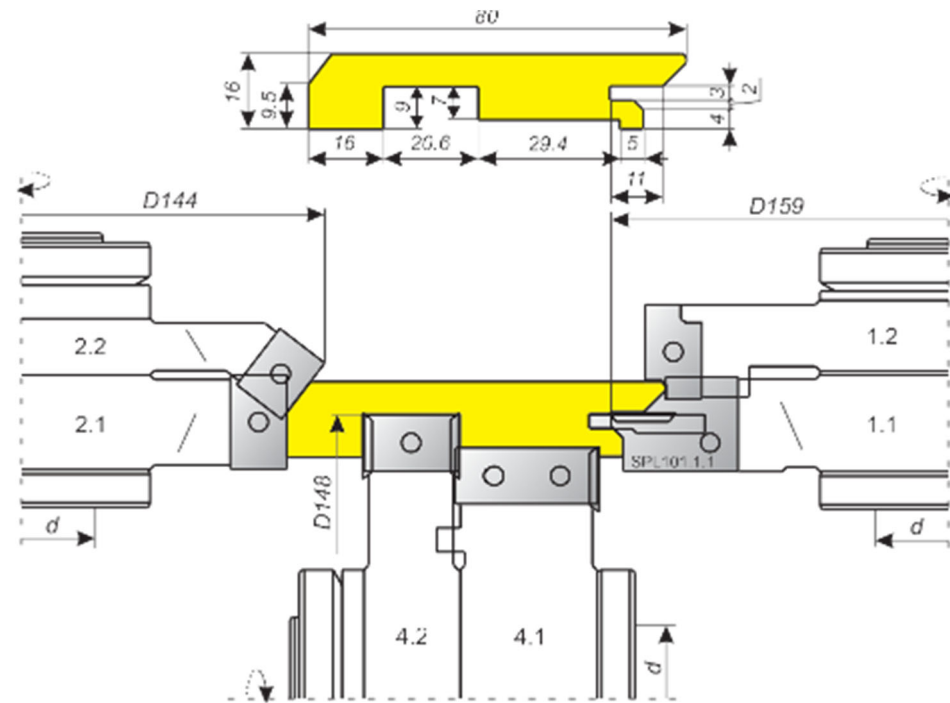


PL41

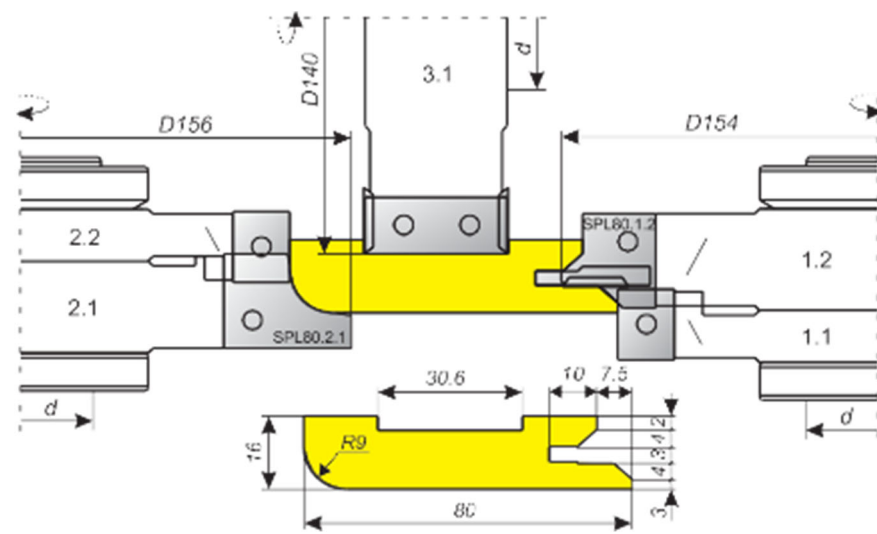
PL43



PL69



PL101



PL80

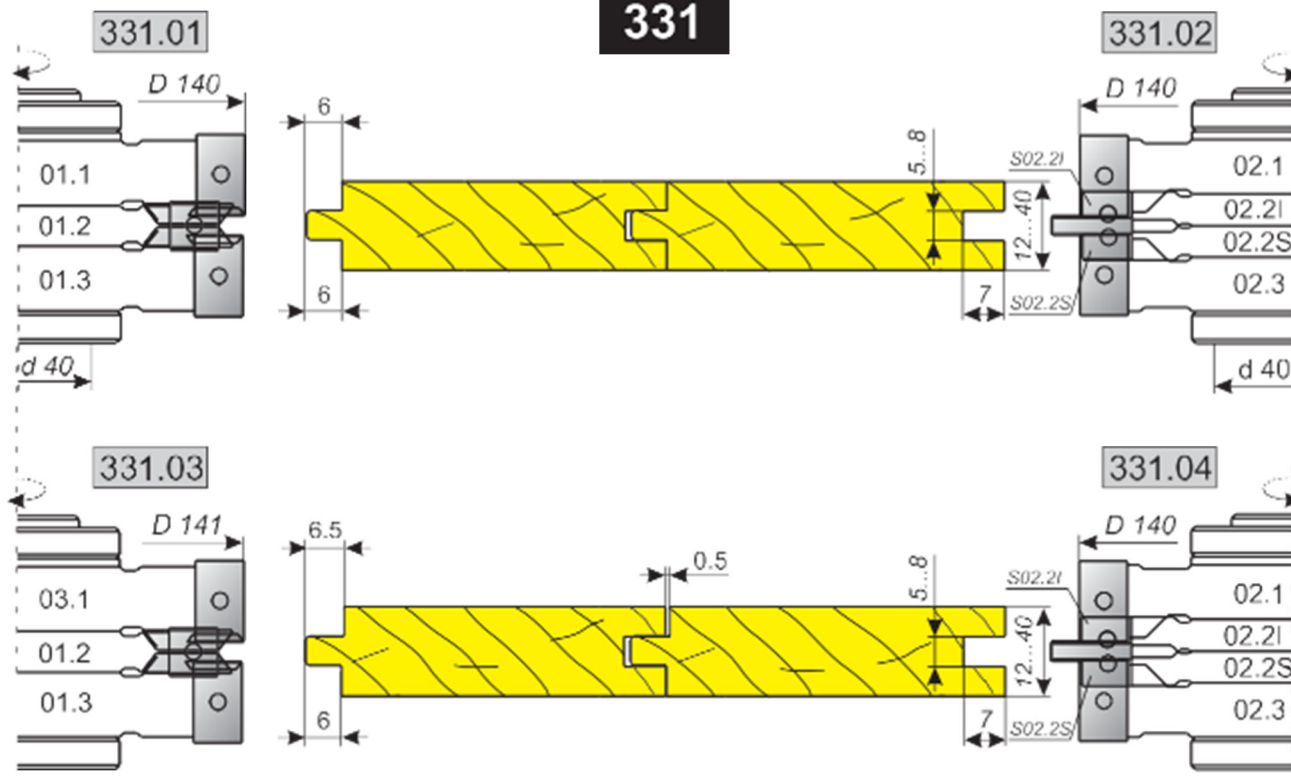
ВОЗМОЖНЫ ИЗМЕНЕНИЯ

5

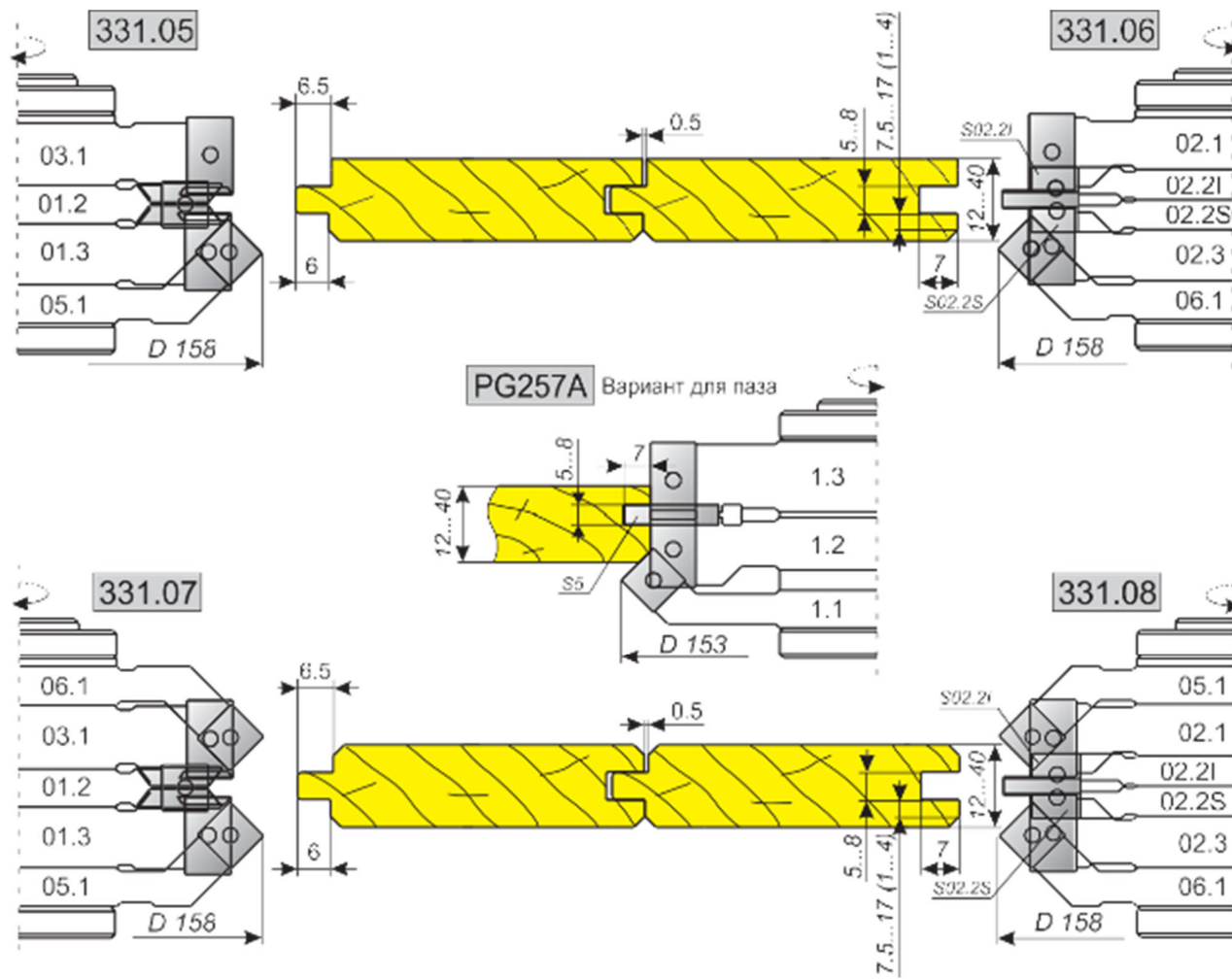
ПРОФИЛЕЙ И РАЗМЕРОВ ПО ВАШИМ ПОЖЕЛАНИЯМ

331

ПО ВАШИМ ПОЖЕЛАНИЯМ

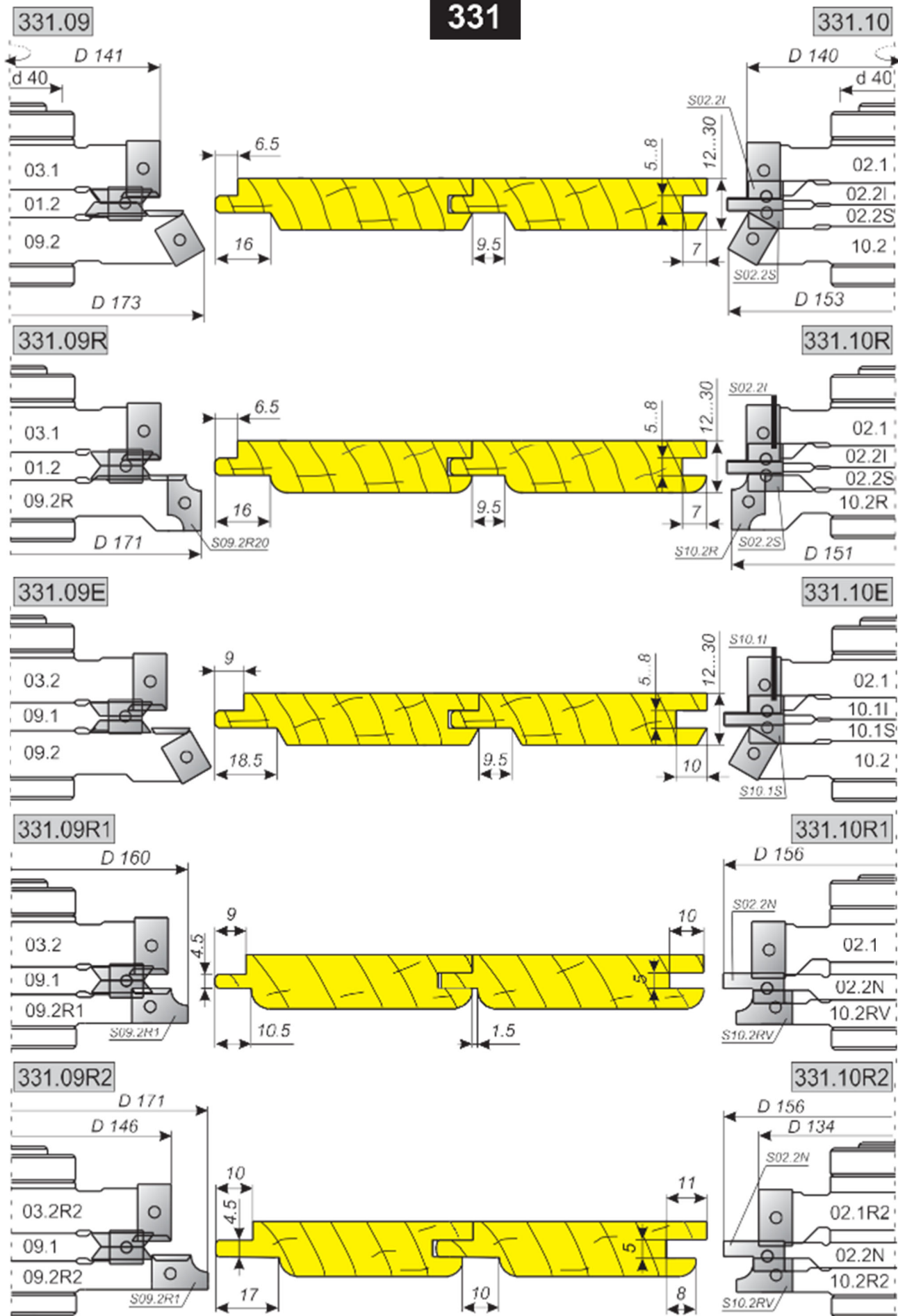


ВОЗМОЖНЫ ИЗМЕНЕНИЯ ПРОФИЛЕЙ И РАЗМЕРОВ



Фрезы комбинируемые для изготовления обшивочных досок

331



ВОЗМОЖНЫ ИЗМЕНЕНИЯ

5

ПРОФИЛЕЙ И РАЗМЕРОВ ПО ВАШИМ ПОЖЕЛАНИЯМ

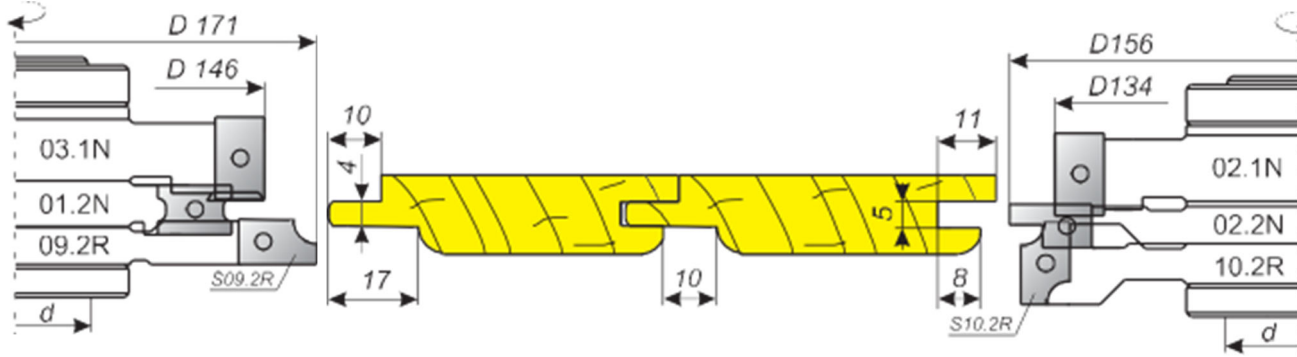
Фрезы комбинируемые для изготовления обшивочных досок

331

ПО ВАШИМ ПОЖЕЛАНИЯМ

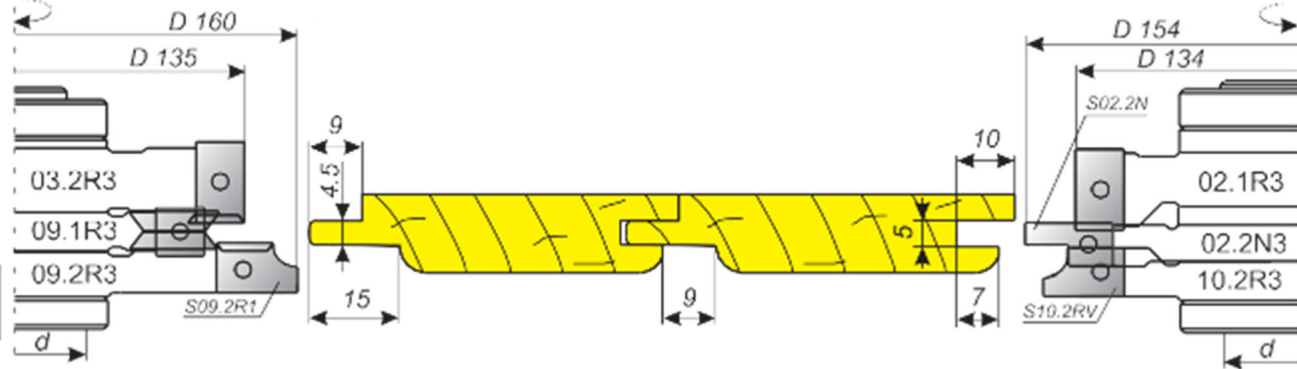
331.09RN

331.10RN



331.09R3

331.10R3

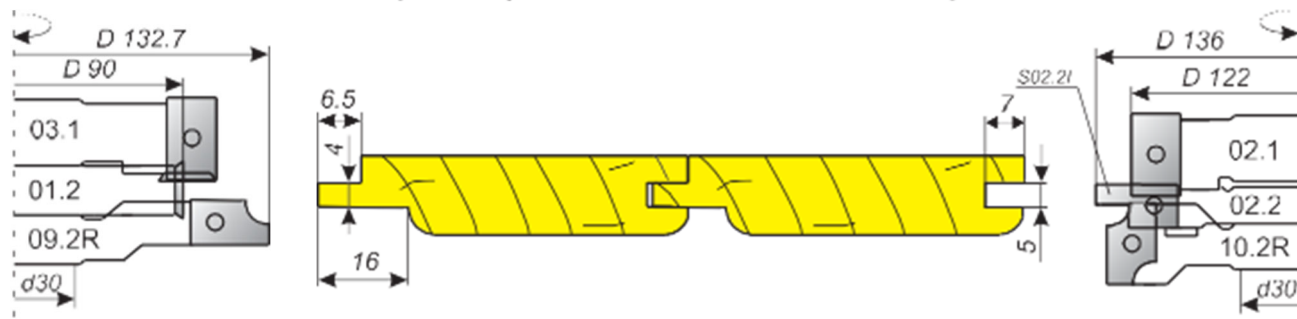


ВОЗМОЖНЫ ИЗМЕНЕНИЯ ПРОФИЛЕЙ И РАЗМЕРОВ

Фрезы уменьшенного диаметра

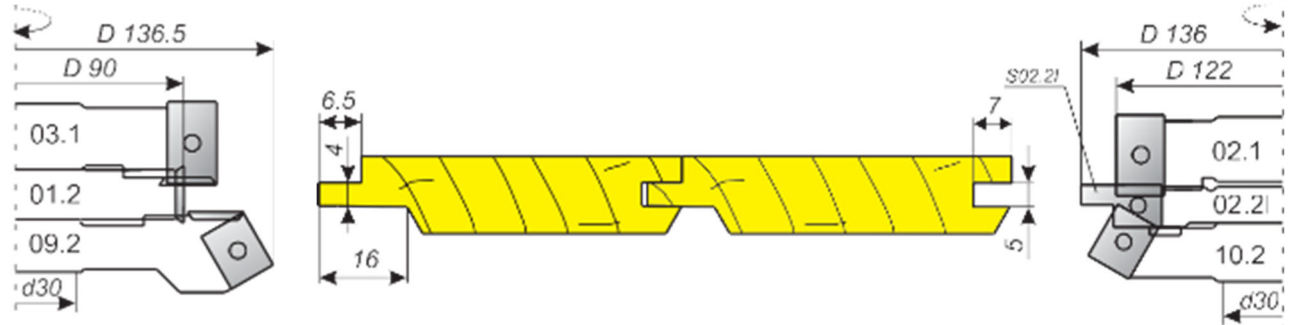
331.09R

331.10R



331.09

331.10

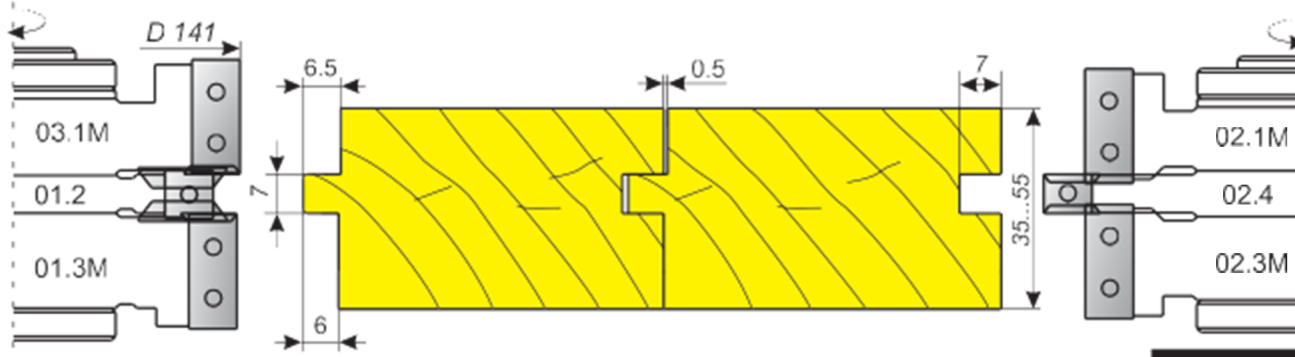


Фрезы комбинируемые для изготовления обшивочных досок

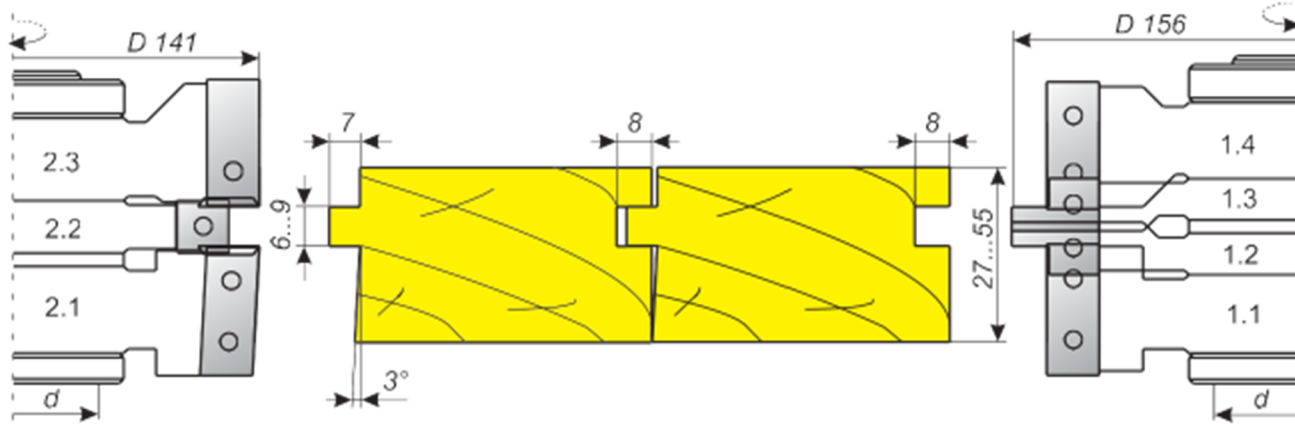
331

331.03M

331.04M

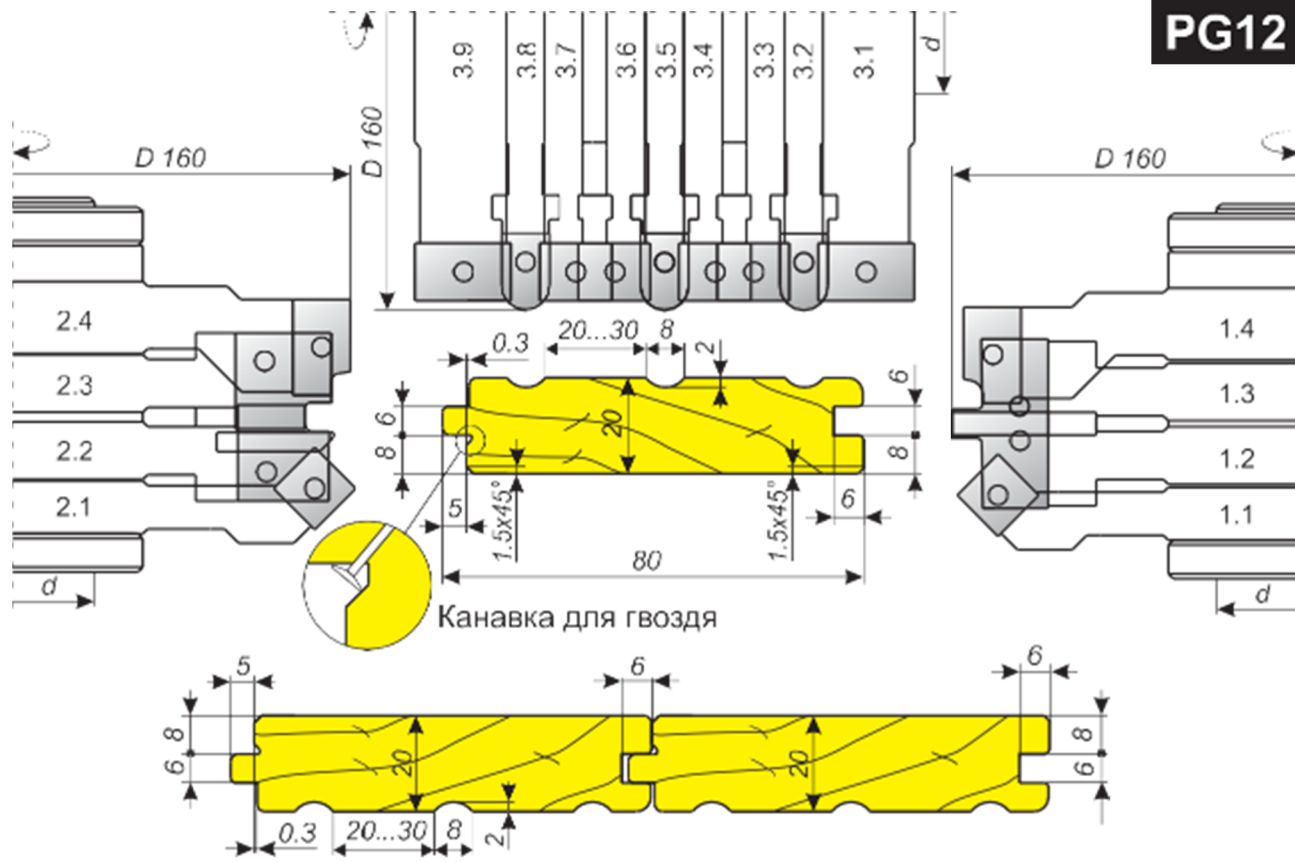


PG21



Фрезы для изготовления паркета

PG12



ВОЗМОЖНЫ ИЗМЕНЕНИЯ

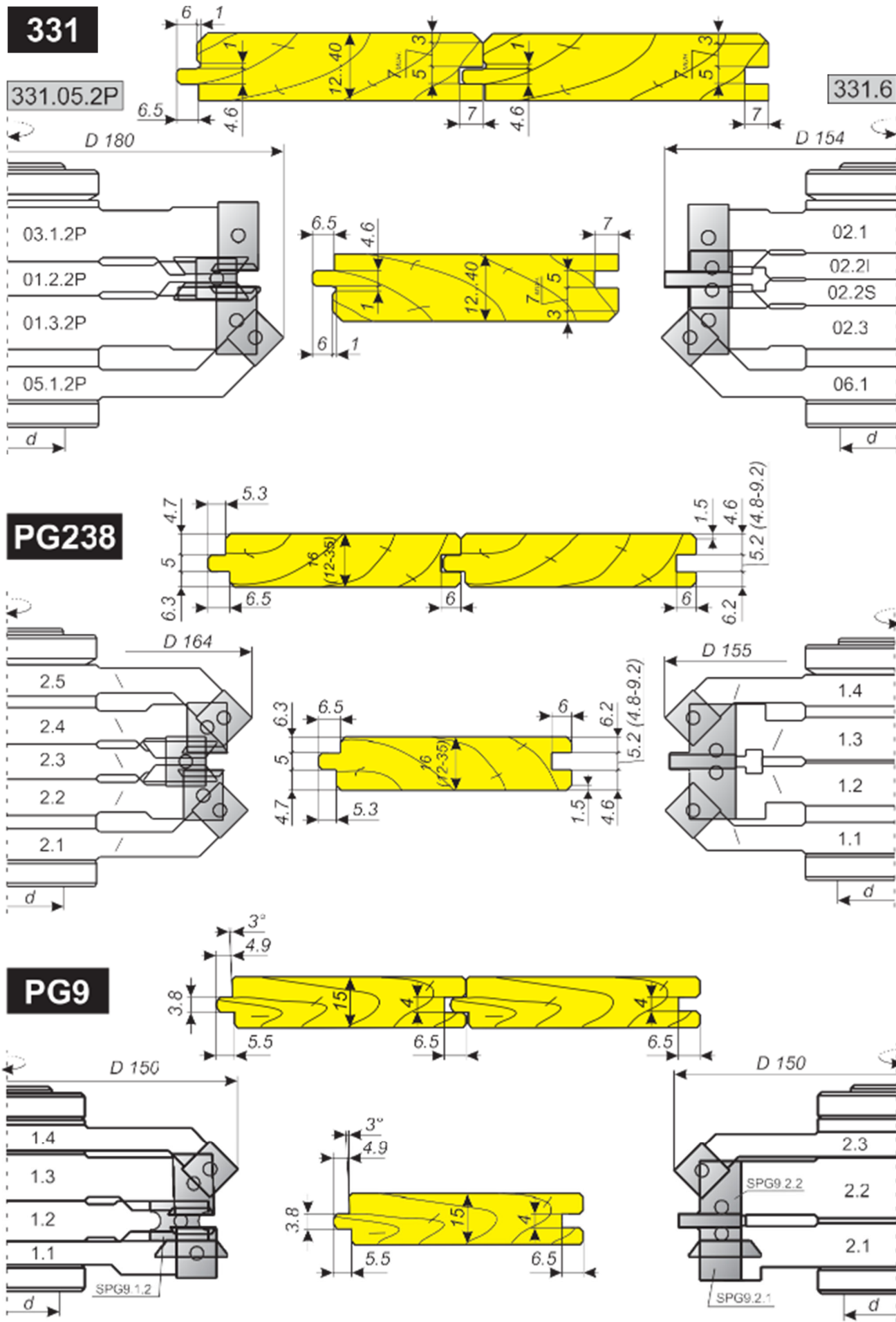
5

ПРОФИЛЕЙ И РАЗМЕРОВ ПО ВАШИМ ПОЖЕЛАНИЯМ

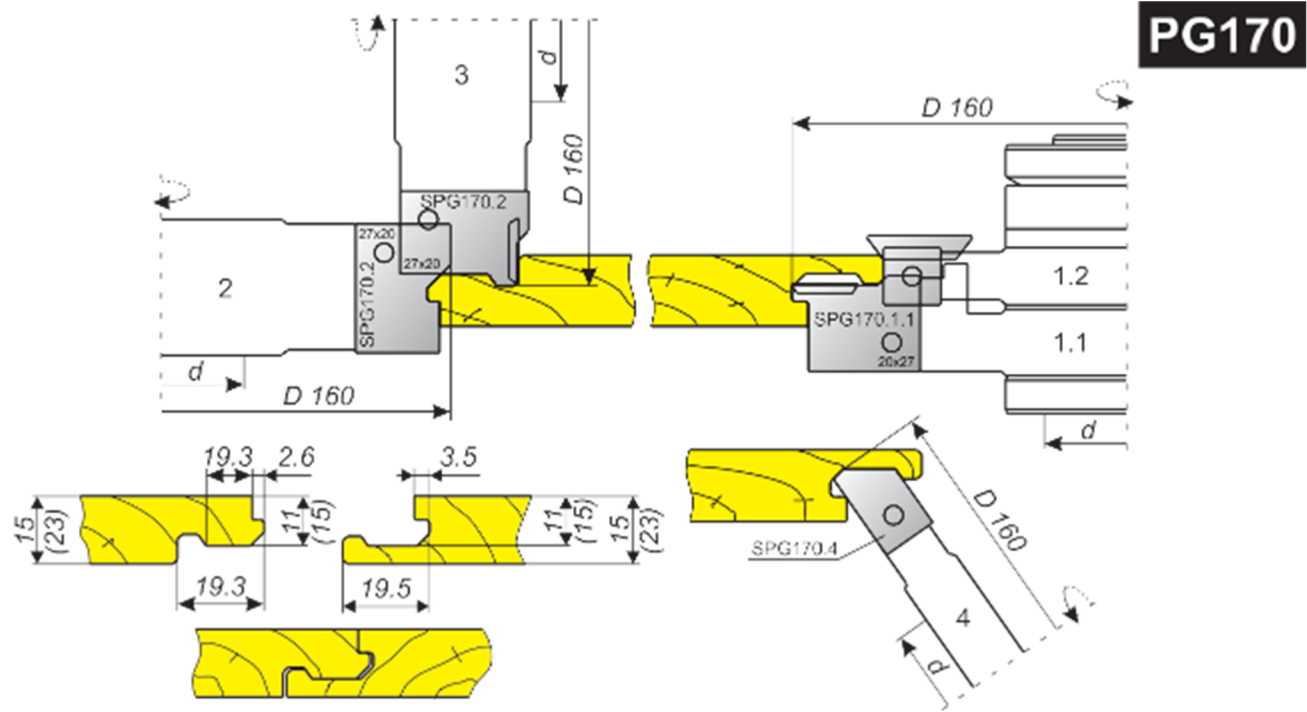
Фрезы комбинируемые для изготовления обшивочных досок

ПО ВАШИМ ПОЖЕЛАНИЯМ

ВОЗМОЖНЫ ИЗМЕНЕНИЯ ПРОФИЛЕЙ И РАЗМЕРОВ

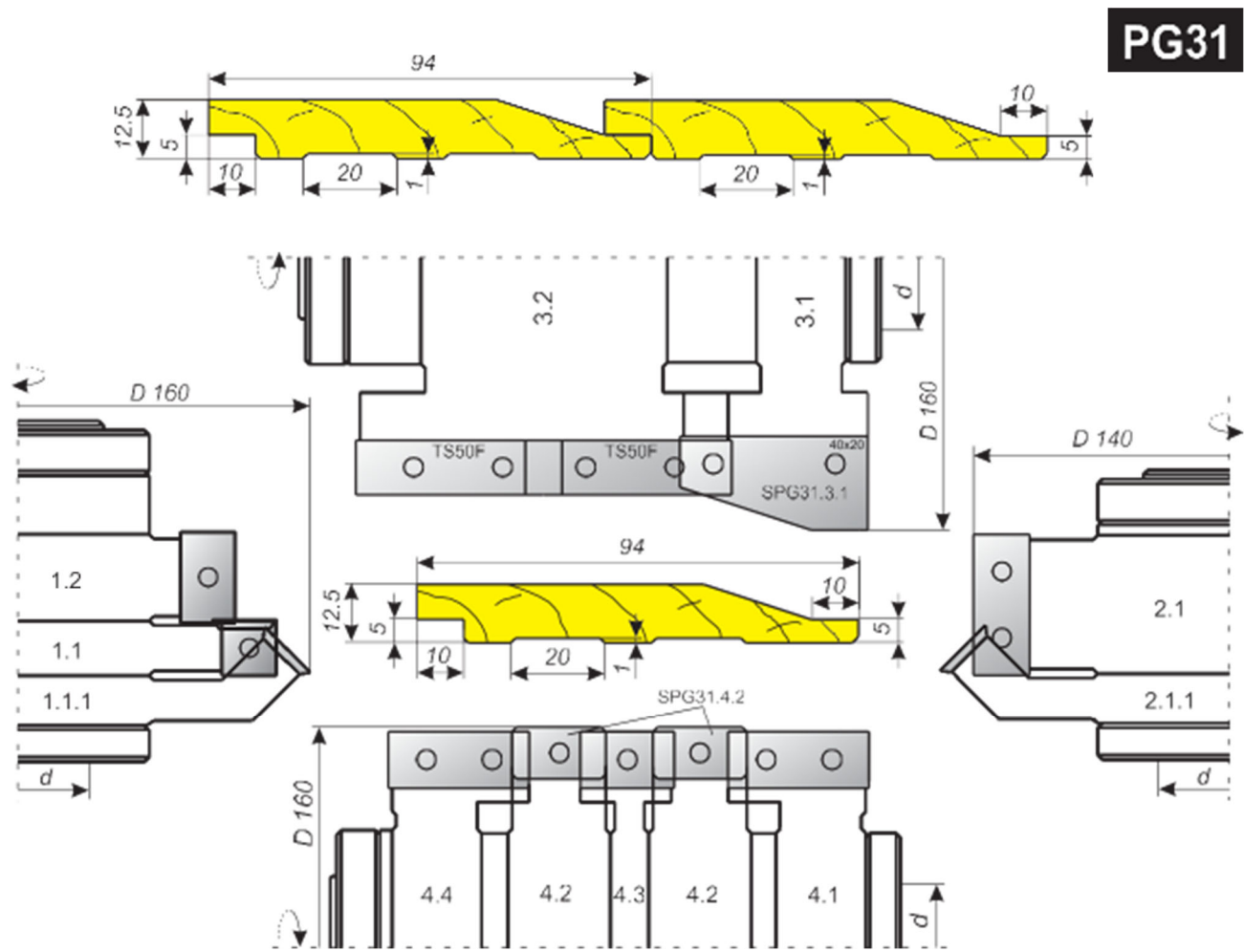


Фрезы комбинируемые для изготовления обшивочных досок



PG170

Фрезы для изготовления обшивочных досок



PG31

ВОЗМОЖНЫ ИЗМЕНЕНИЯ

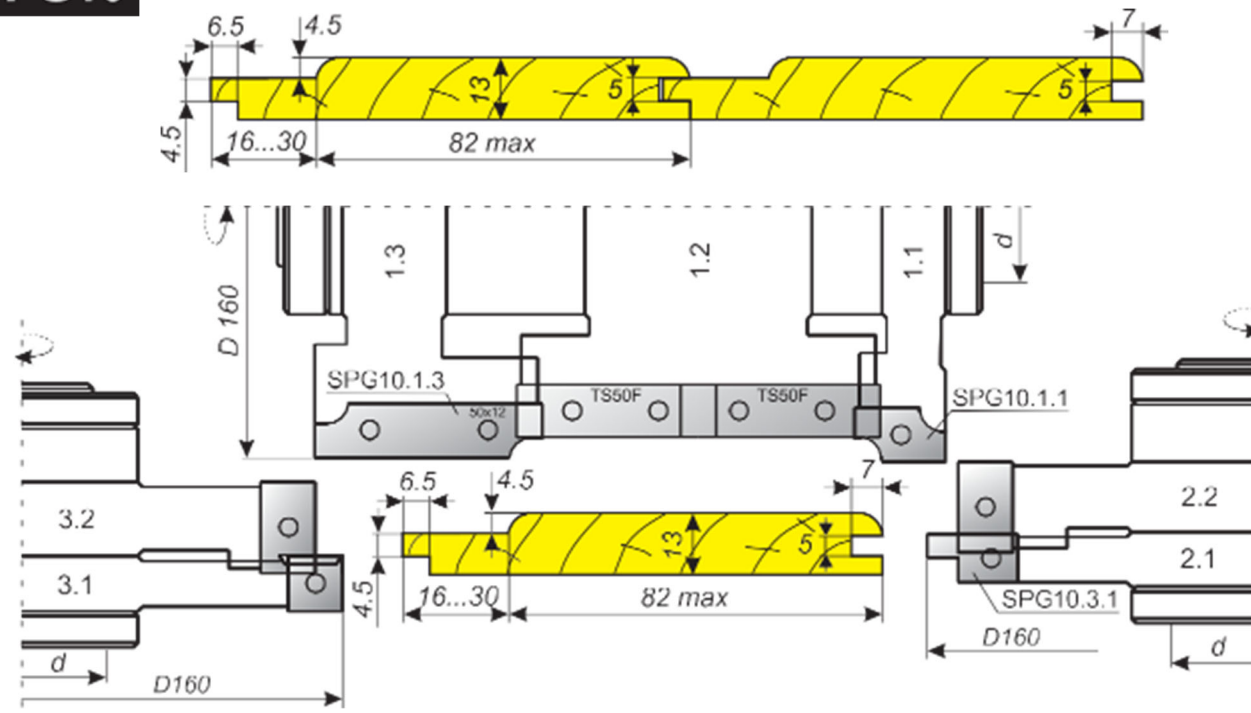
5

ПРОФИЛЕЙ И РАЗМЕРОВ ПО ВАШИМ ПОЖЕЛАНИЯМ

Фрезы комбинируемые для изготовления обшивочных досок

PG10

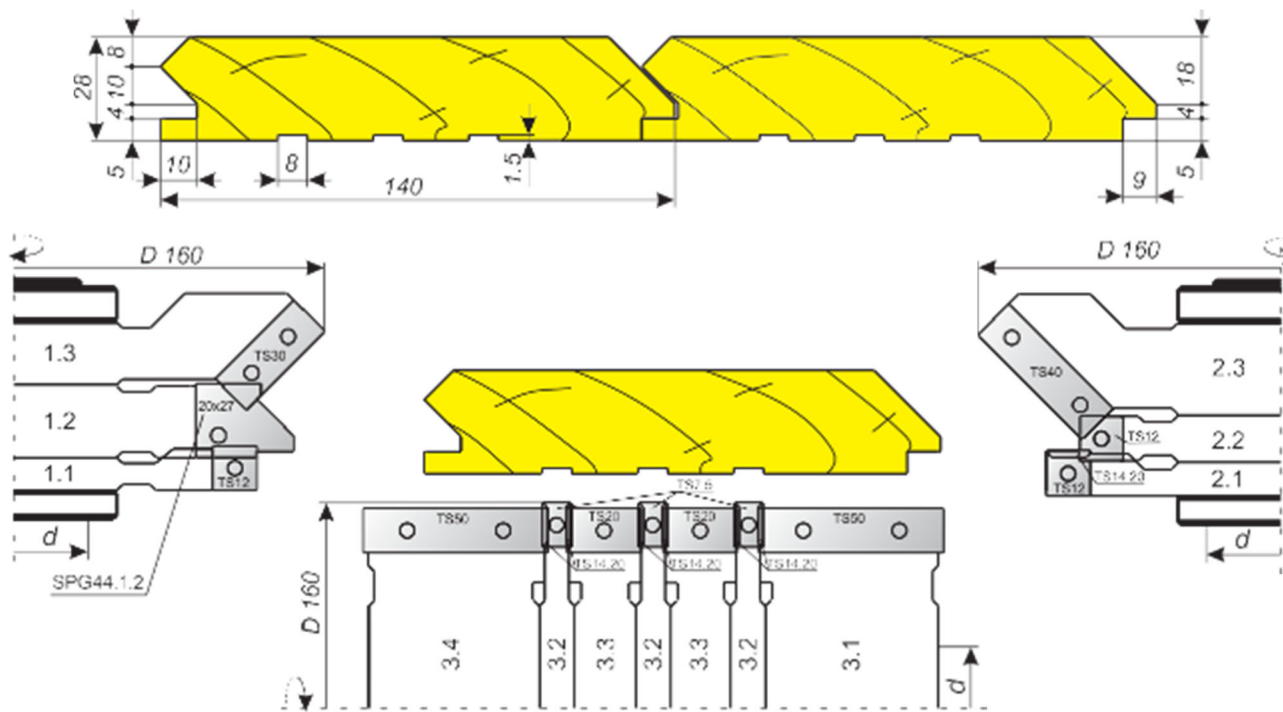
ПО ВАШИМ ПОЖЕЛАНИЯМ



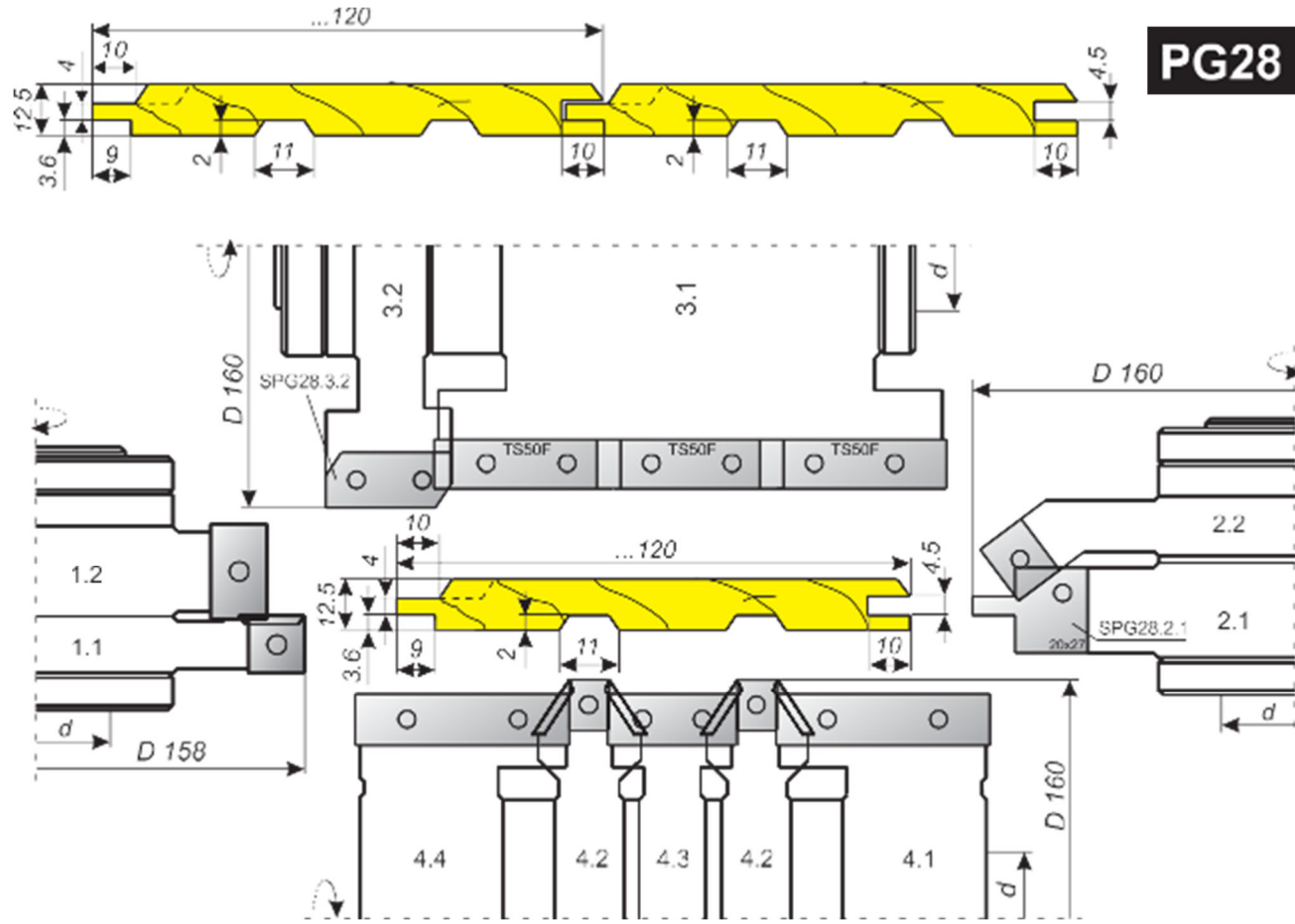
У

PG44

ВОЗМОЖНЫ ИЗМЕНЕНИЯ ПРОФИЛЕЙ И РАЗМЕРОВ



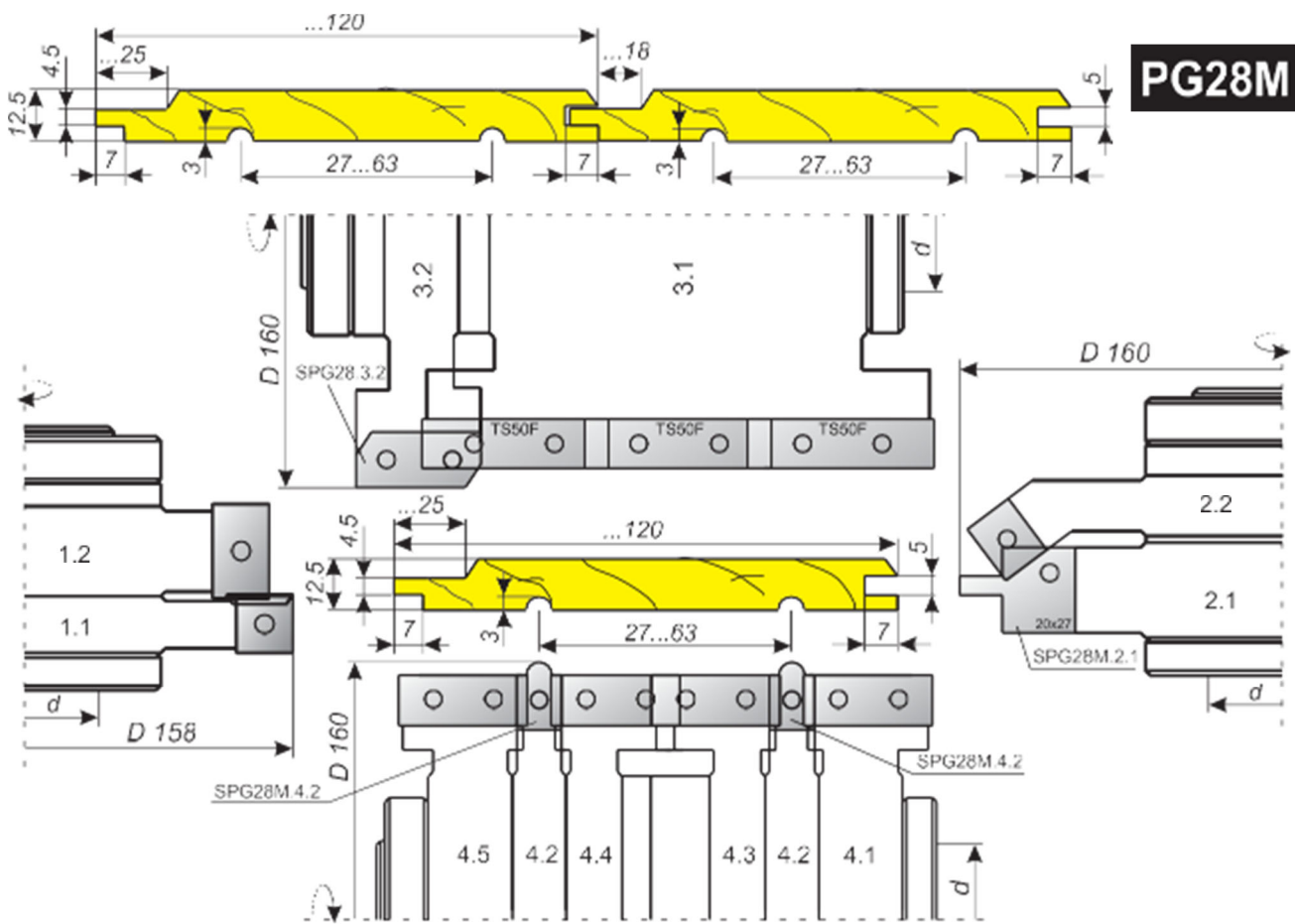
Фрезы комбинируемые для изготовления обшивочных досок



PG28

ВОЗМОЖНЫЕ ИЗМЕНЕНИЯ

5



PG28M

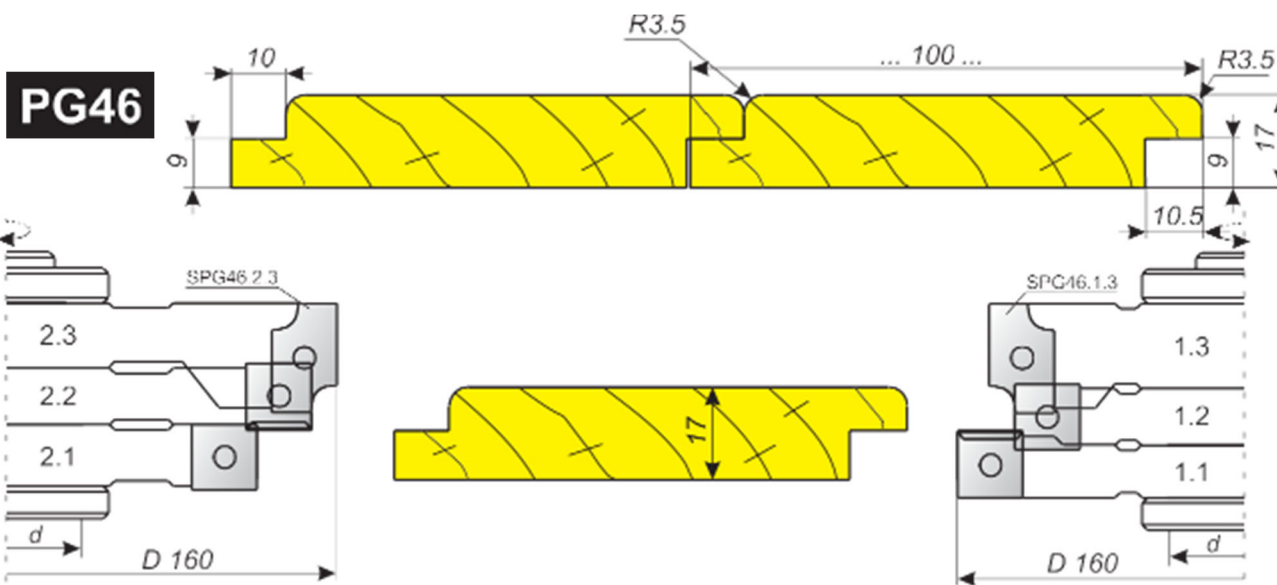
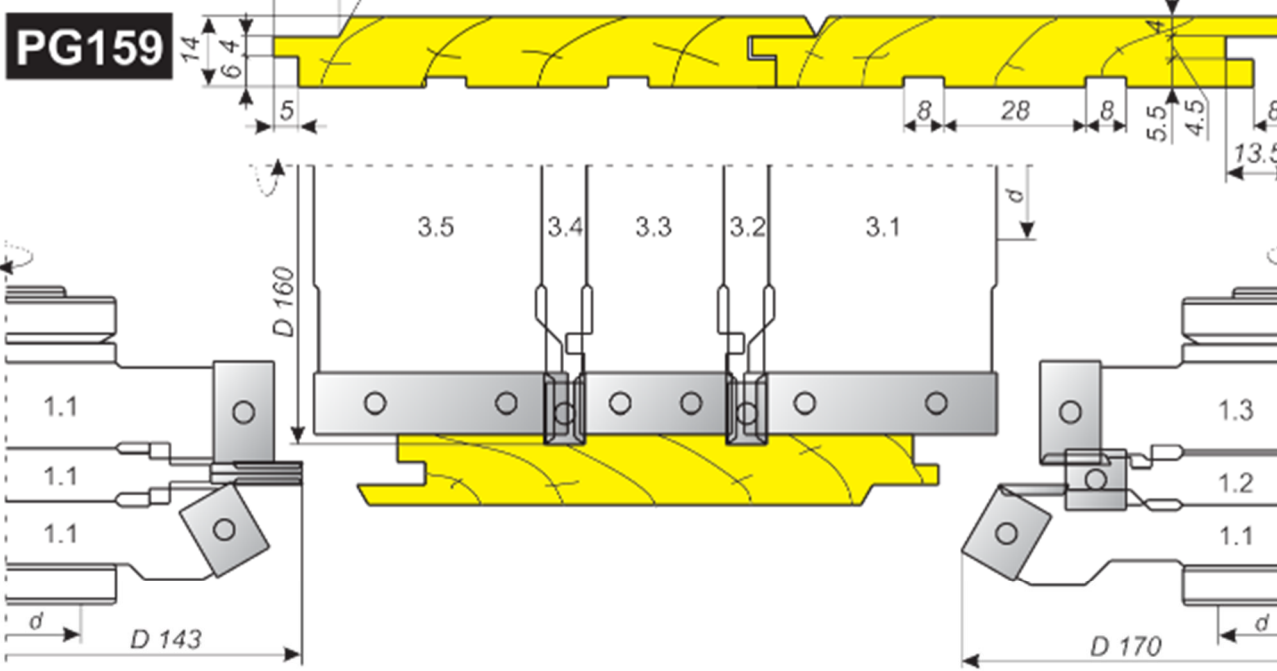
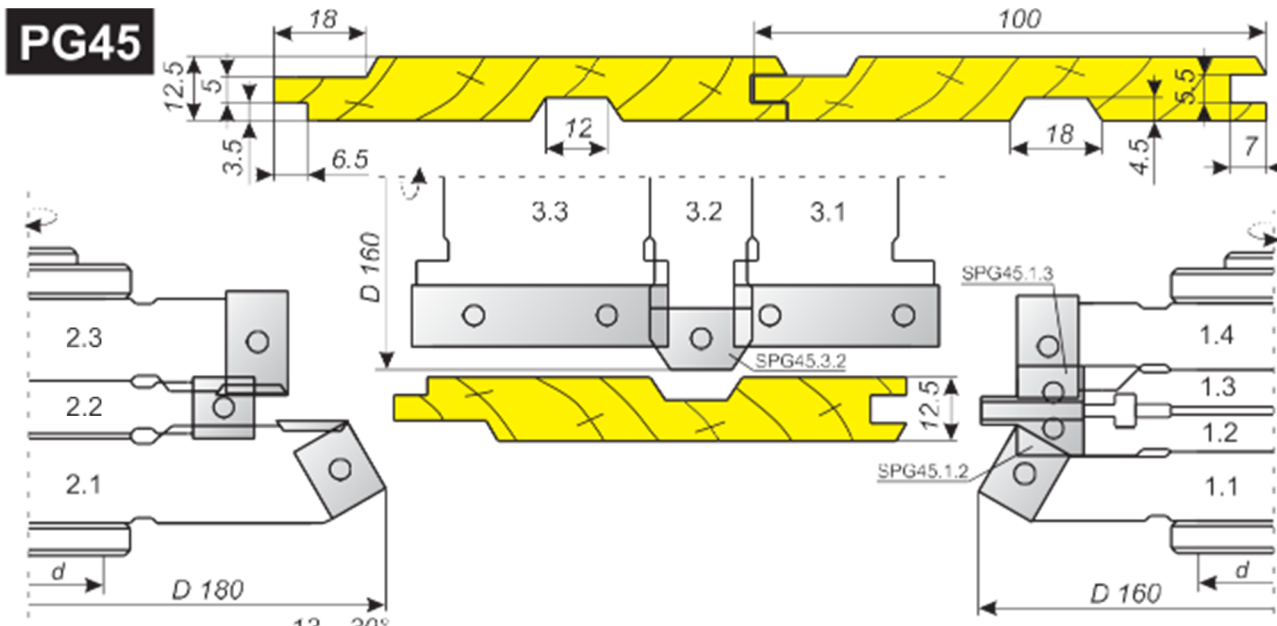
ПРОФИЛЕЙ И РАЗМЕРОВ ПО ВАШИМ ПОЖЕЛАНИЯМ

Фрезы комбинируемые для изготовления обшивочных досок

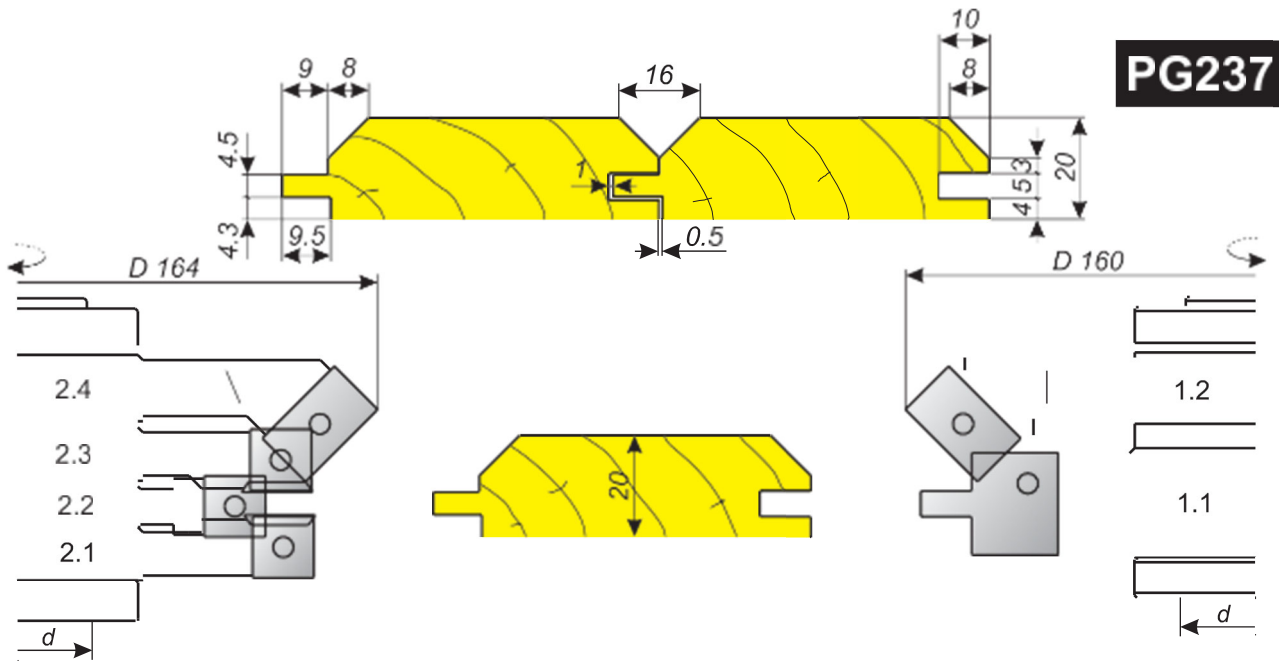
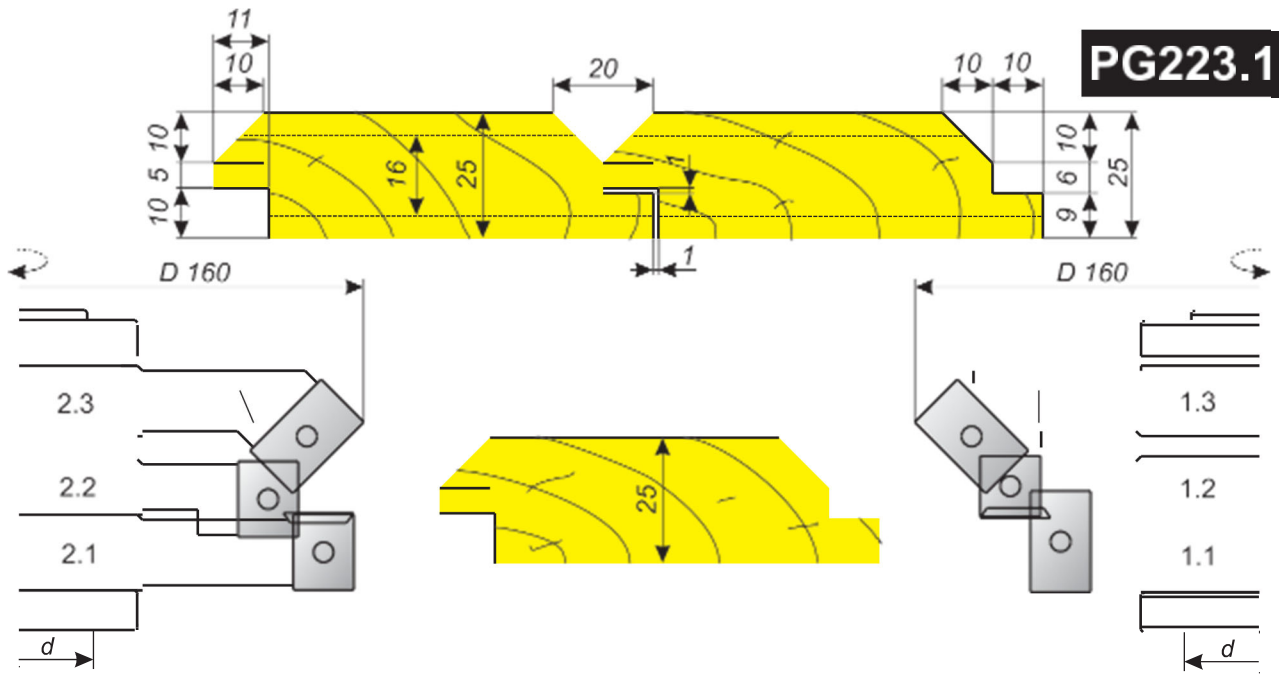
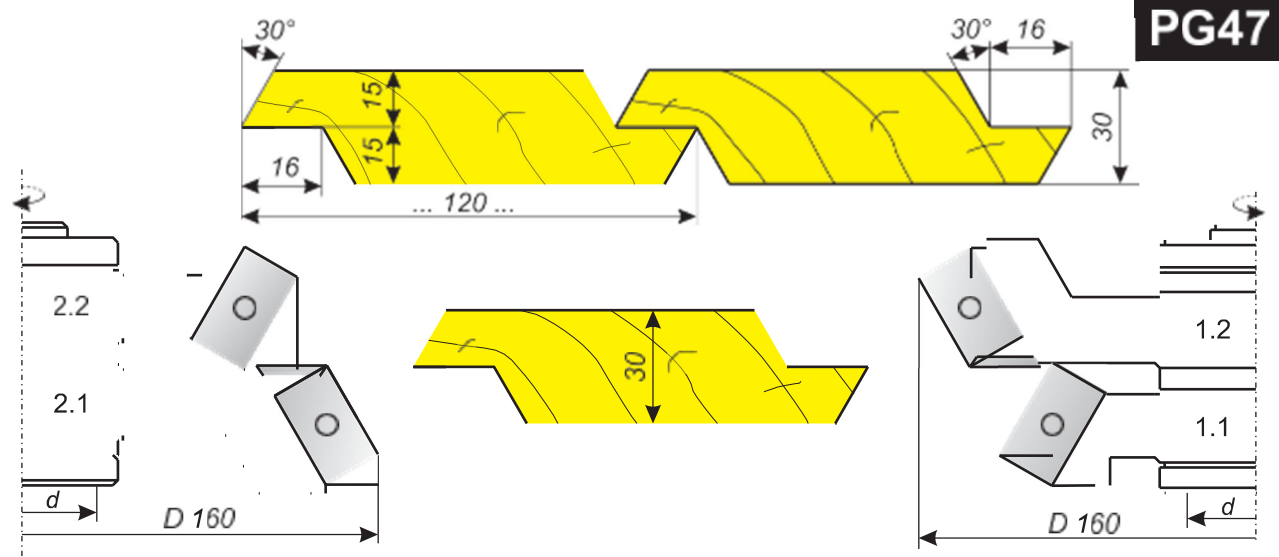
ПО ВАШИМ ПОЖЕЛАНИЯМ



ВОЗМОЖНЫ ИЗМЕНЕНИЯ ПРОФИЛЕЙ И РАЗМЕРОВ



Фрезы комбинируемые для изготовления обшивочных досок



ВОЗМОЖНЫ ИЗМЕНЕНИЯ

5

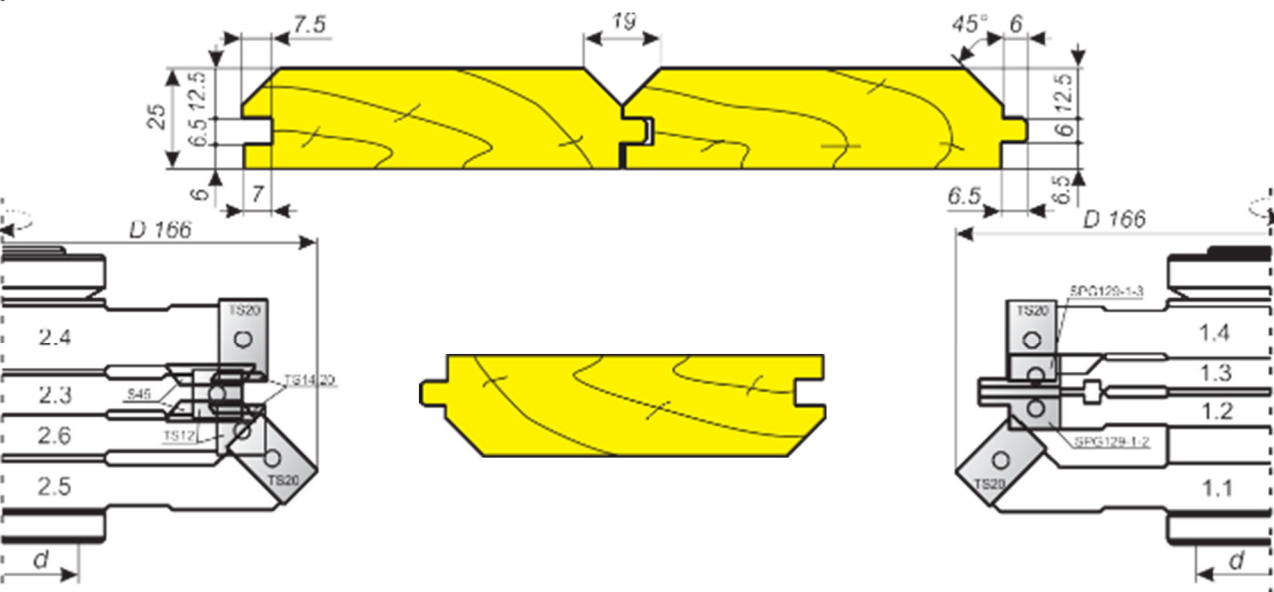
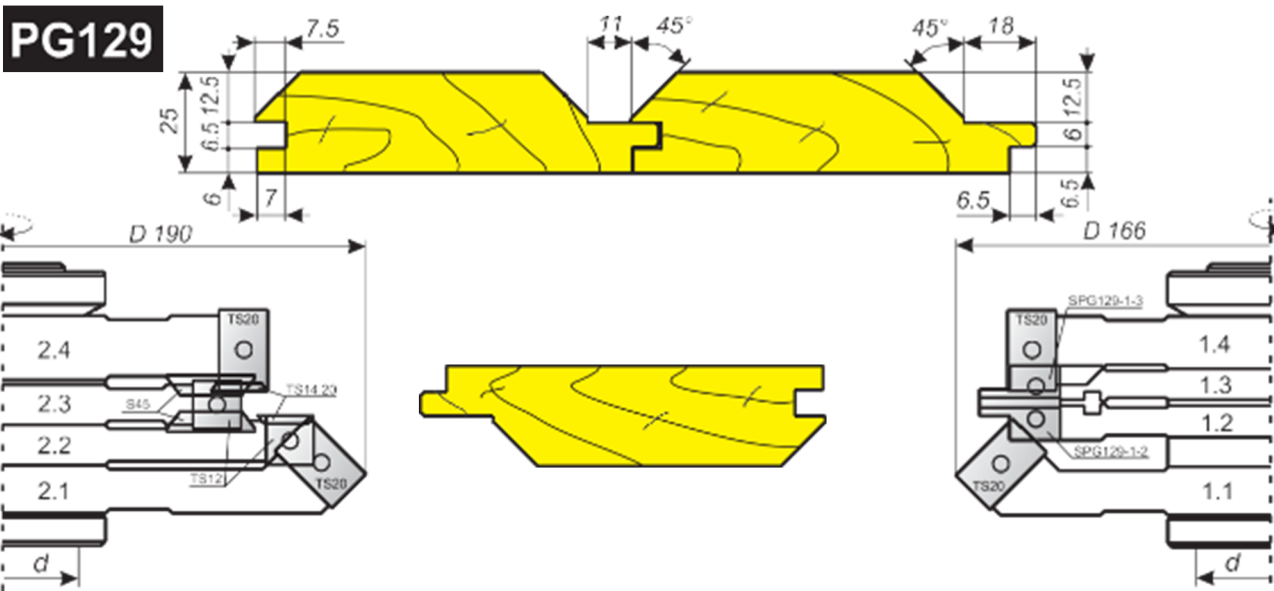
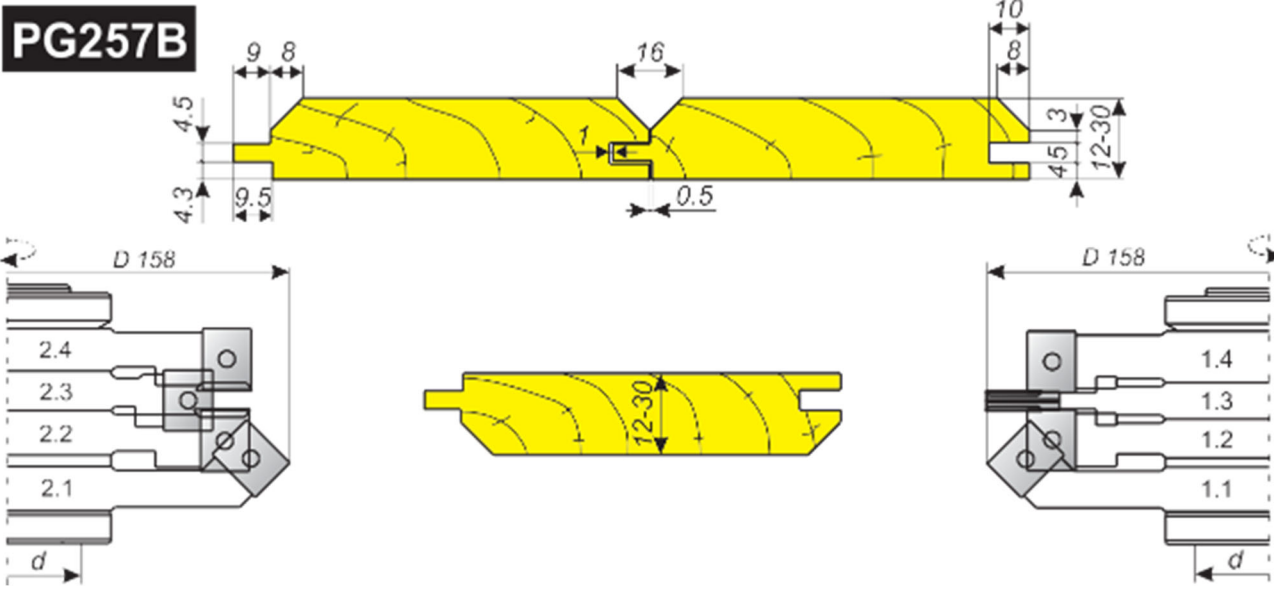
ПРОФИЛЕЙ И РАЗМЕРОВ ПО ВАШИМ ПОЖЕЛАНИЯМ

Фрезы комбинируемые для изготовления обшивочных досок

ПО ВАШИМ ПОЖЕЛАНИЯМ

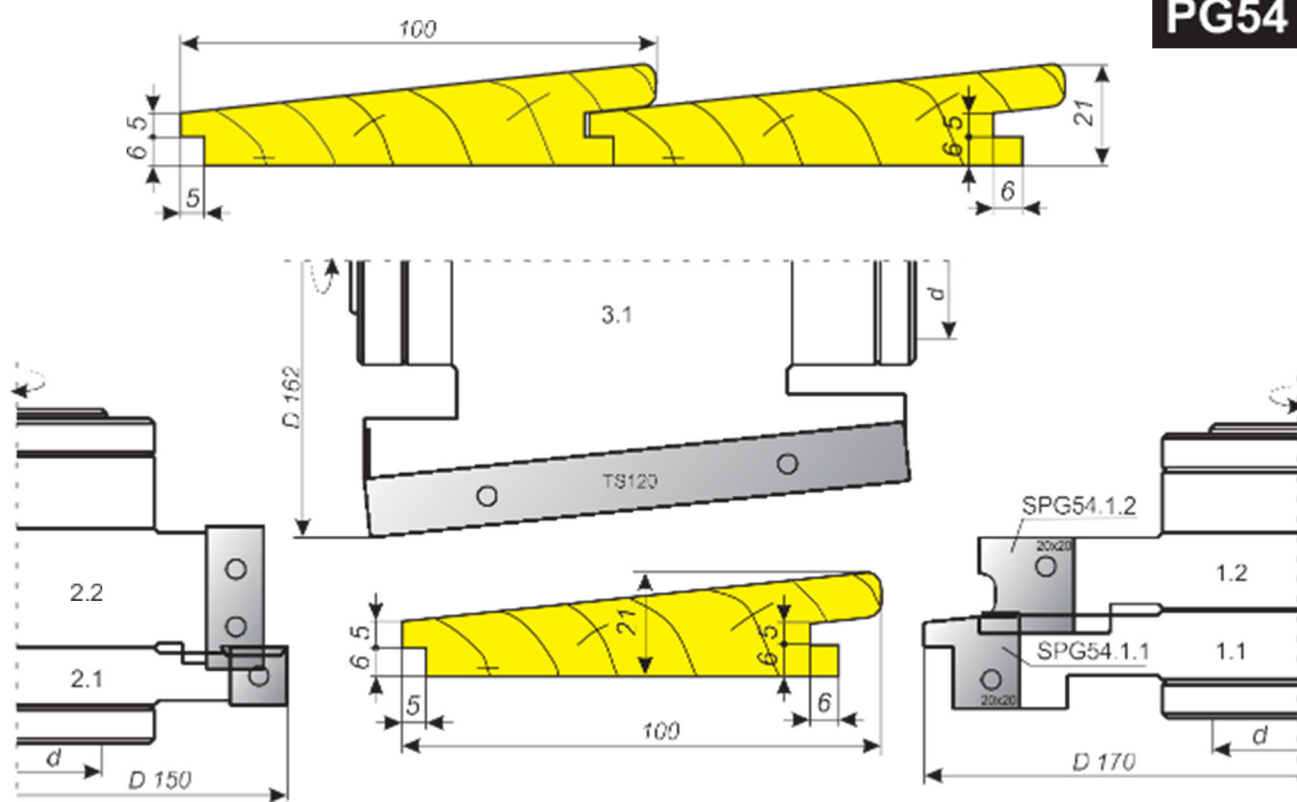


ВОЗМОЖНЫ ИЗМЕНЕНИЯ ПРОФИЛЕЙ И РАЗМЕРОВ



Фрезы комбинированные для изготовления обшивочных досок

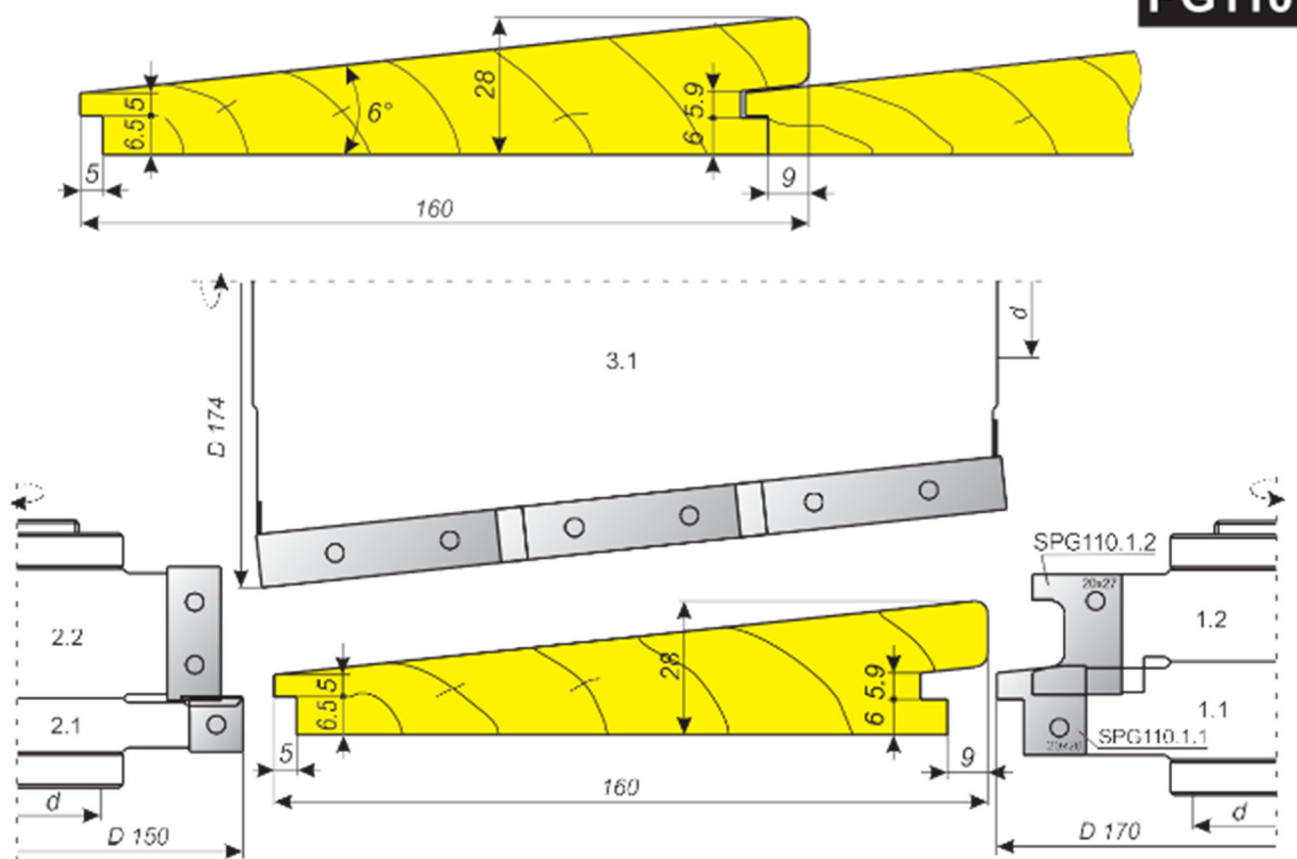
PG54



ВОЗМОЖНЫ ИЗМЕНЕНИЯ

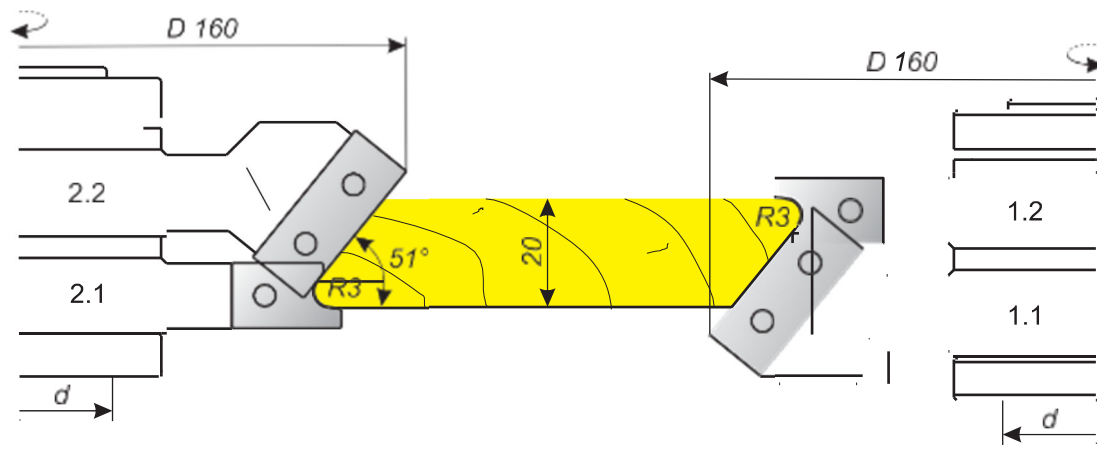
5

PG110

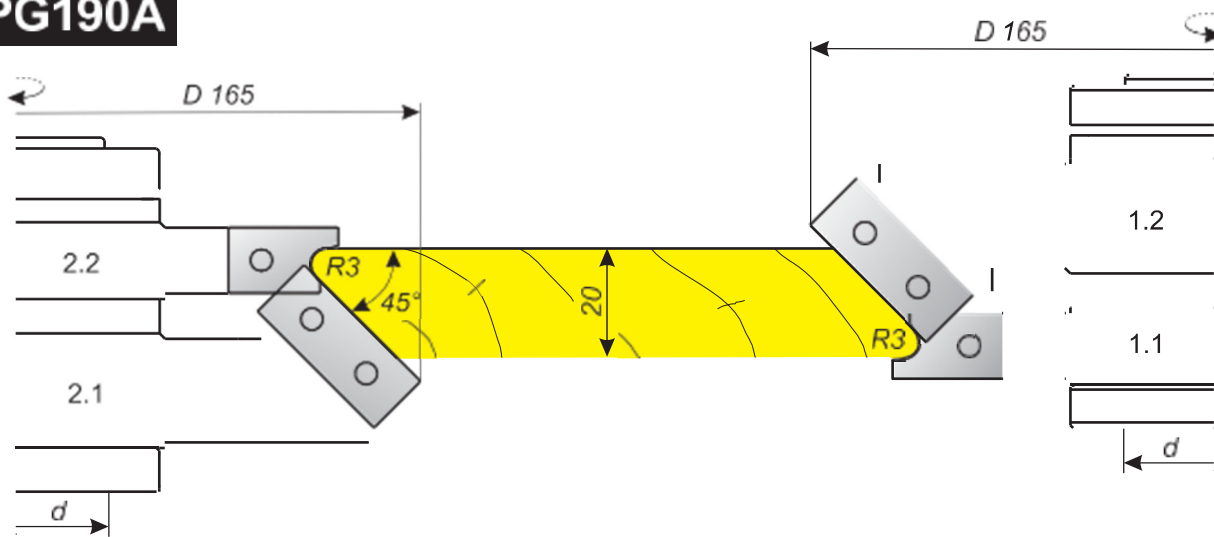


ПРОФИЛЕЙ И РАЗМЕРОВ ПО ВАШИМ ПОЖЕЛАНИЯМ

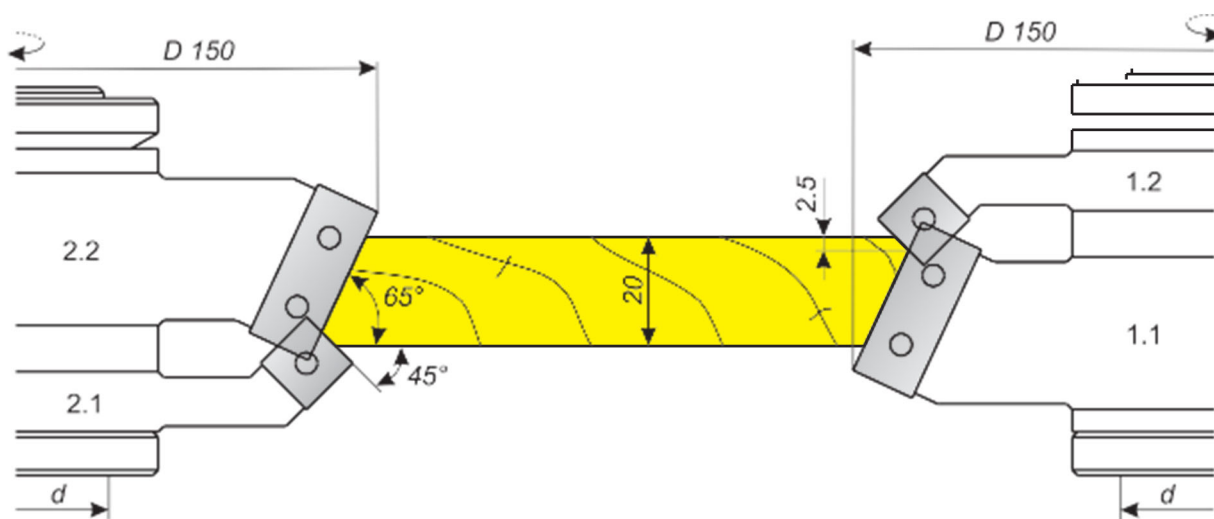
PG223.2



PG190A



PR749A

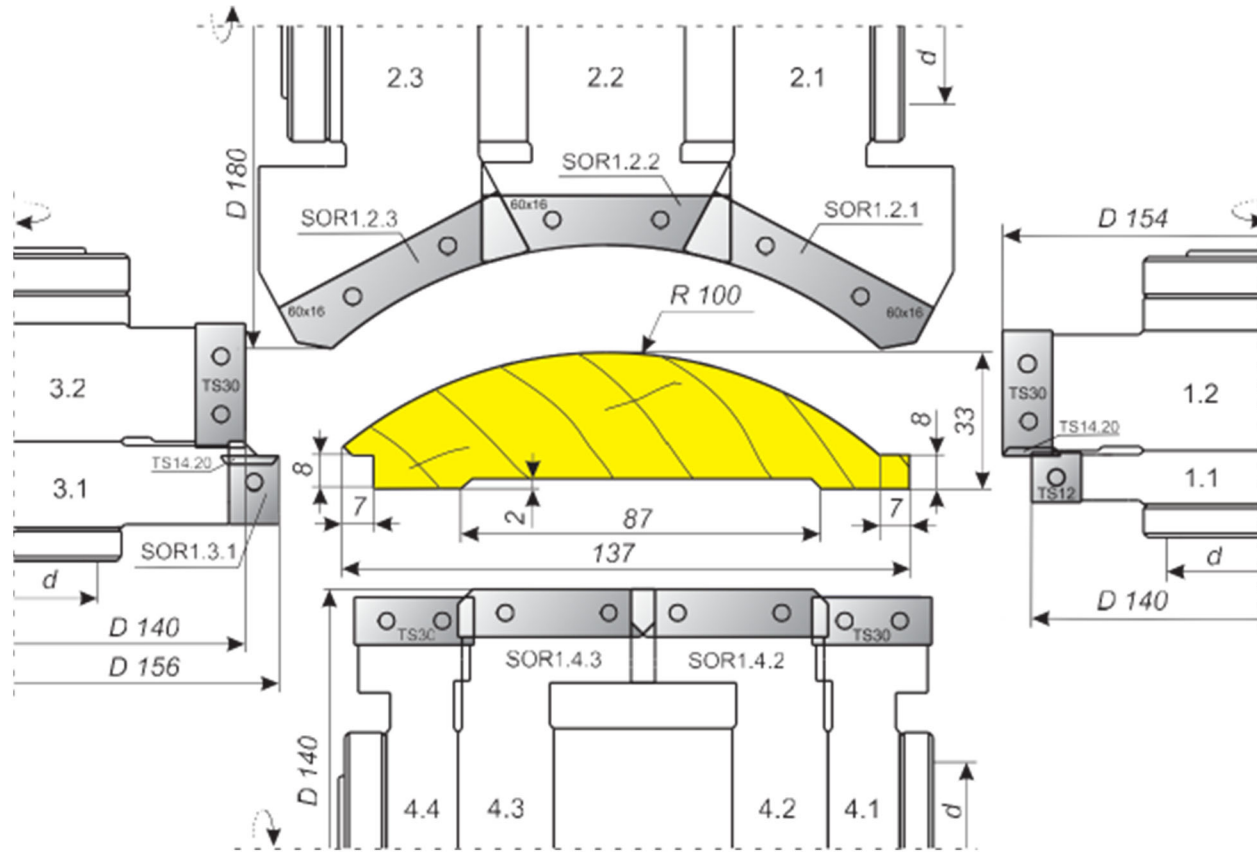


ПО ВАШИМ ПОЖЕЛАНИЯМ



ВОЗМОЖНЫ ИЗМЕНЕНИЯ ПРОФИЛЕЙ И РАЗМЕРОВ

OR1

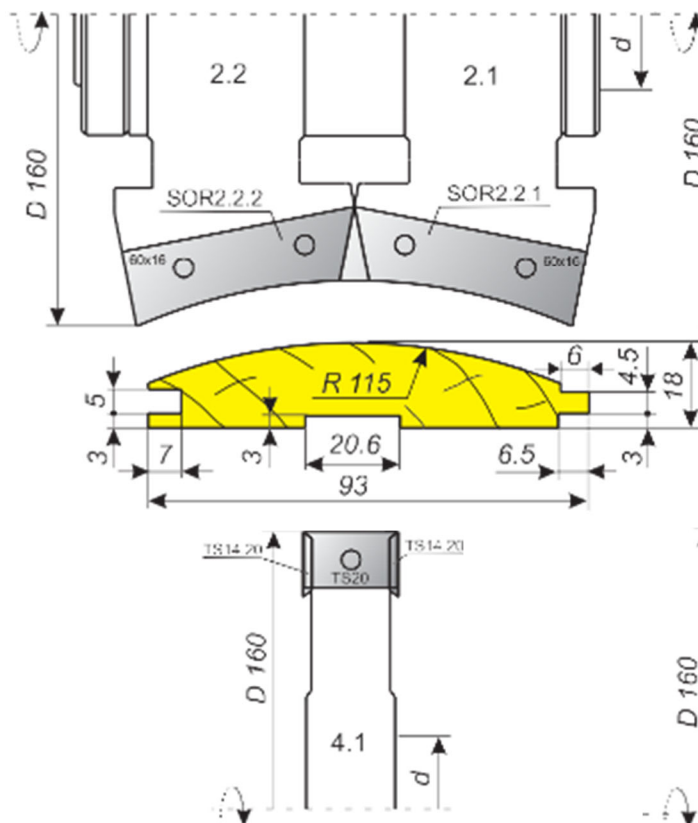


ВОЗМОЖНЫ ИЗМЕНЕНИЯ

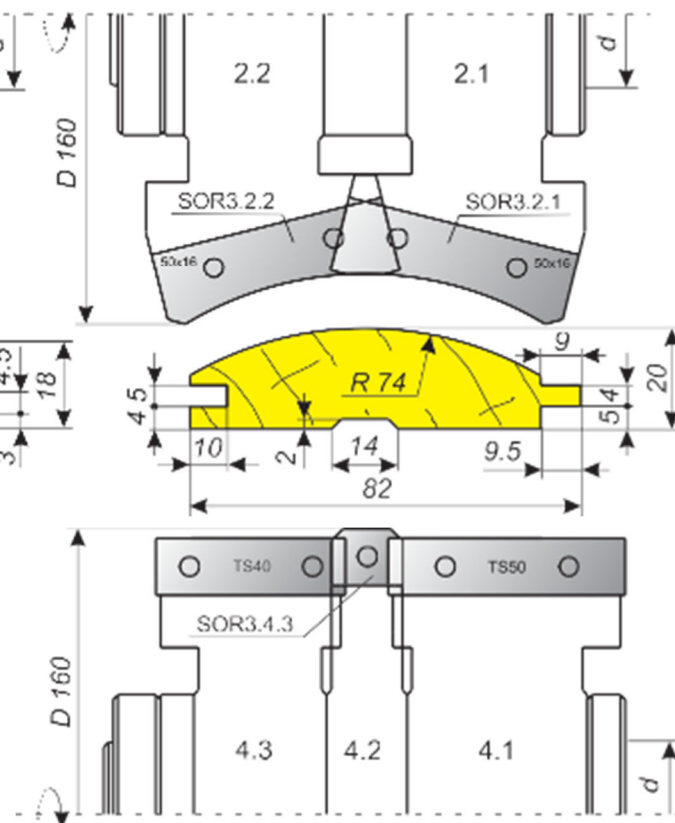
5

ПРОФИЛЕЙ И РАЗМЕРОВ ПО ВАШИМ ПОЖЕЛАНИЯМ

OR2

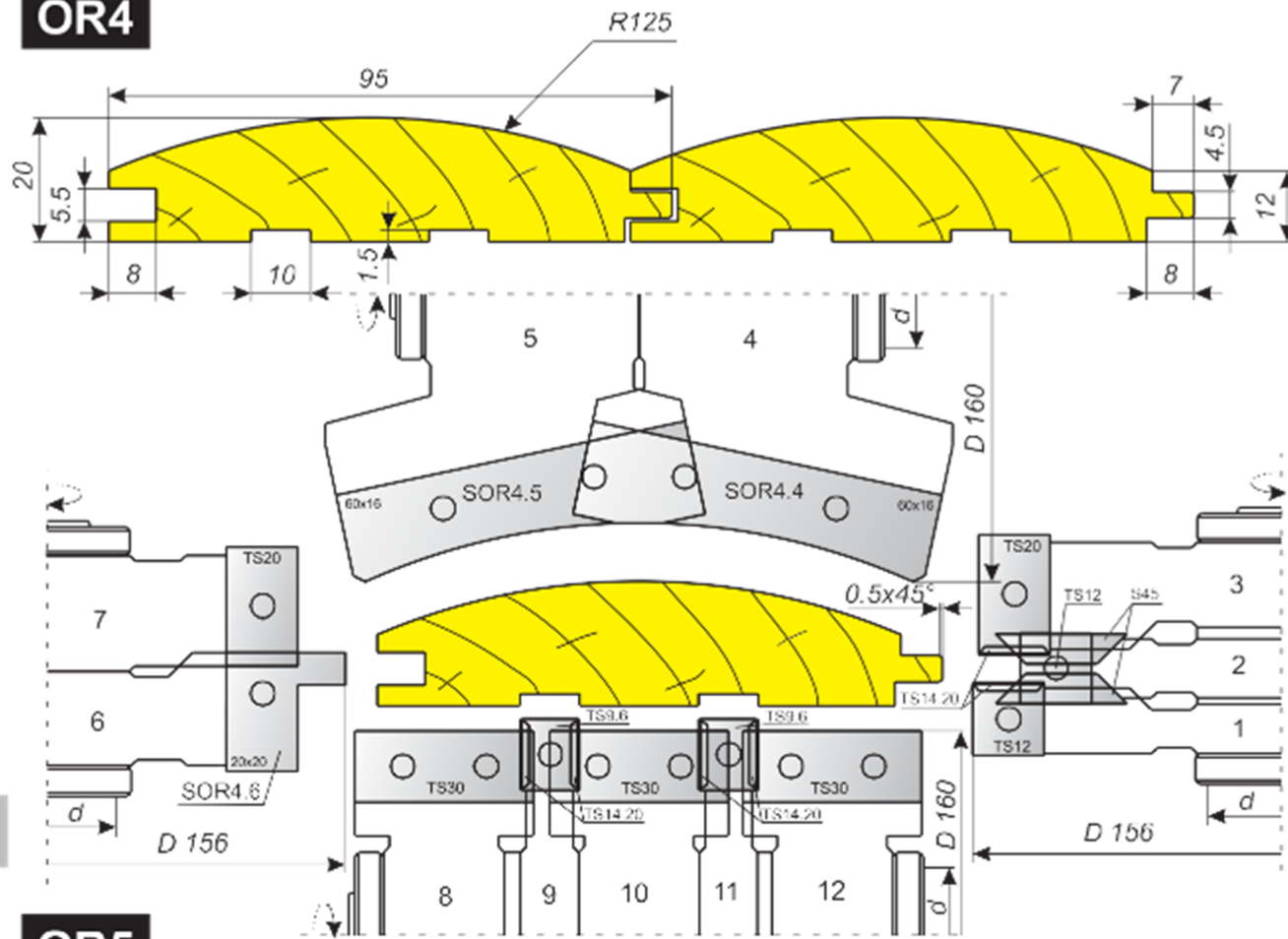


OR3

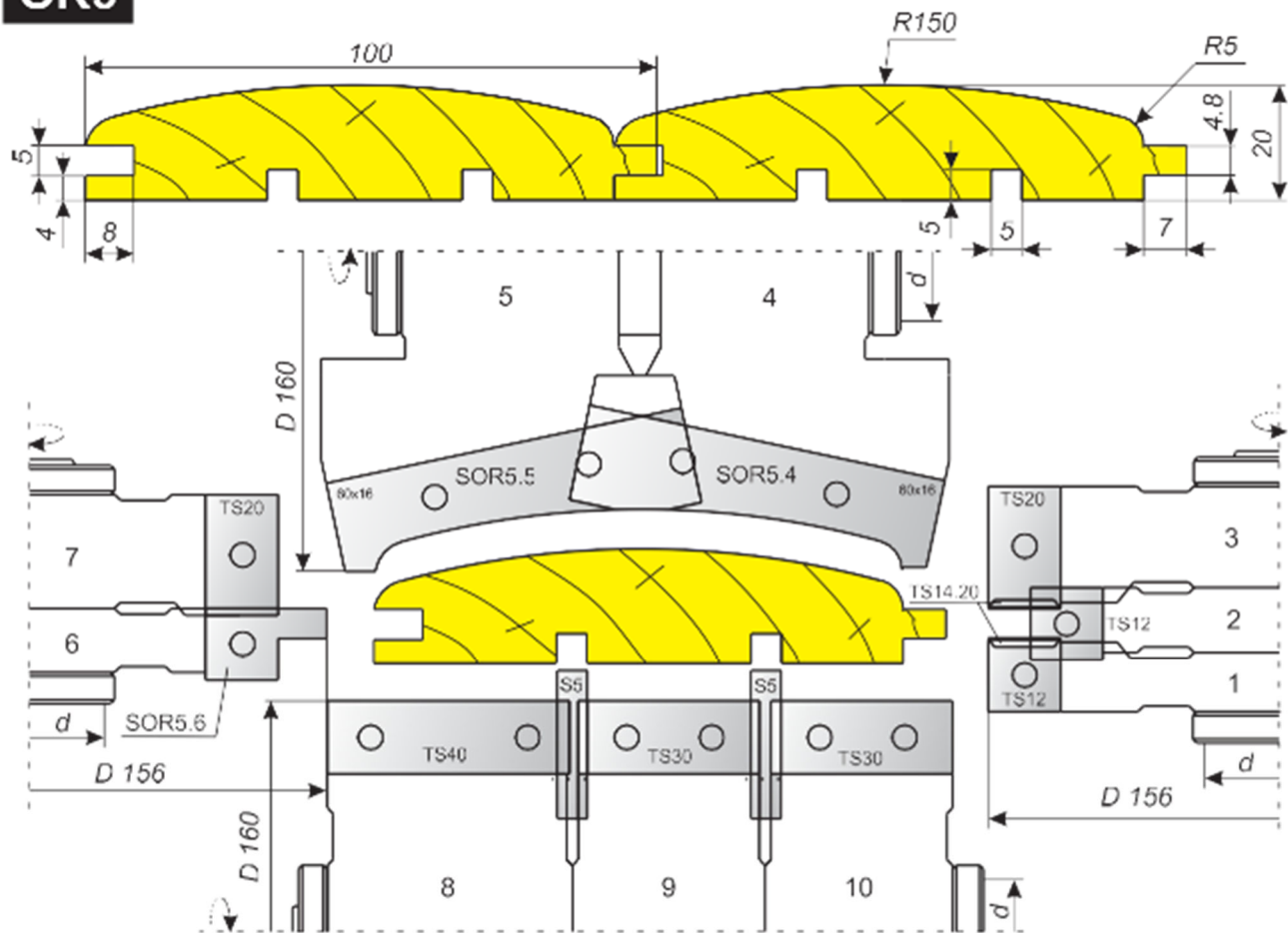


Фрезы для изготовления радиусных обшивочных досок (Блок-хаус)

OR4



OR5



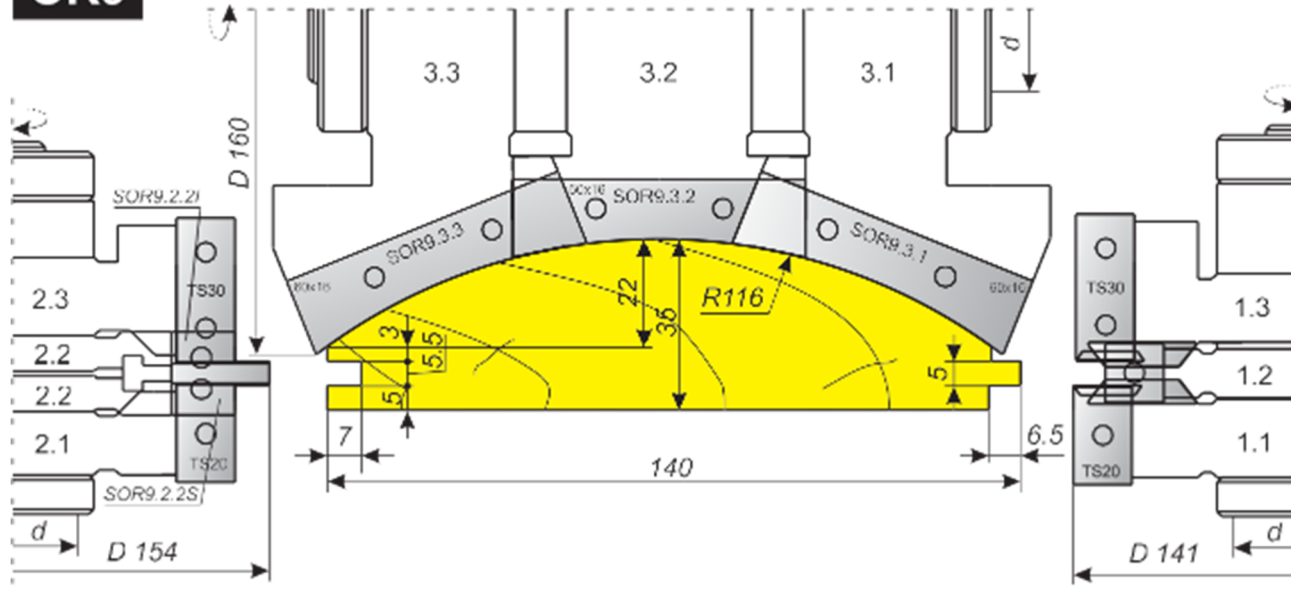
ПО ВАШИМ ПОЖЕЛАНИЯМ



ВОЗМОЖНЫ ИЗМЕНЕНИЯ ПРОФИЛЕЙ И РАЗМЕРОВ

Фрезы для изготовления радиусных обшивочных досок (Блок-хаус)

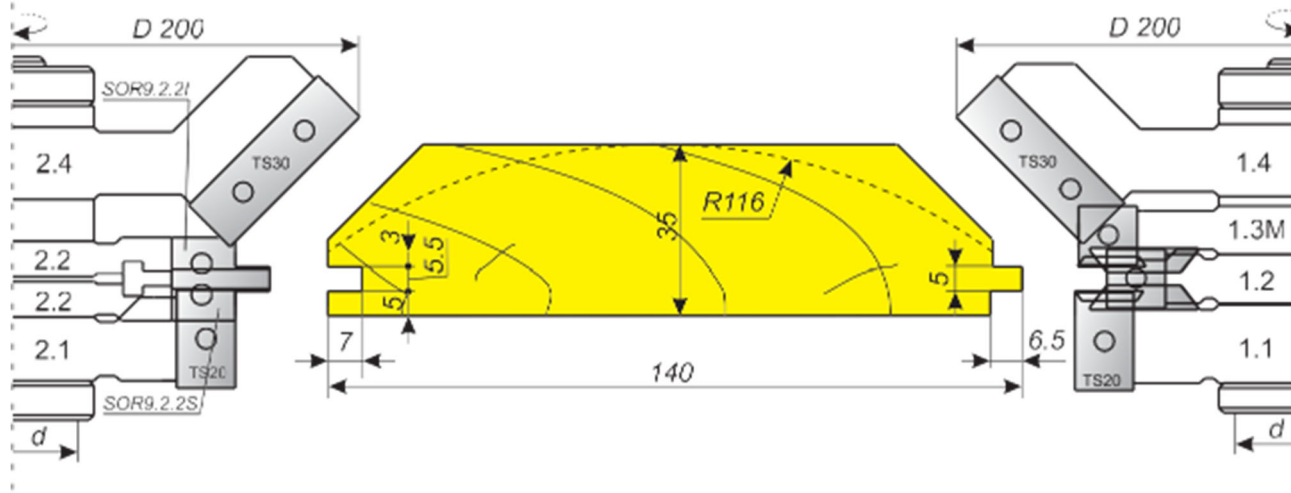
OR9



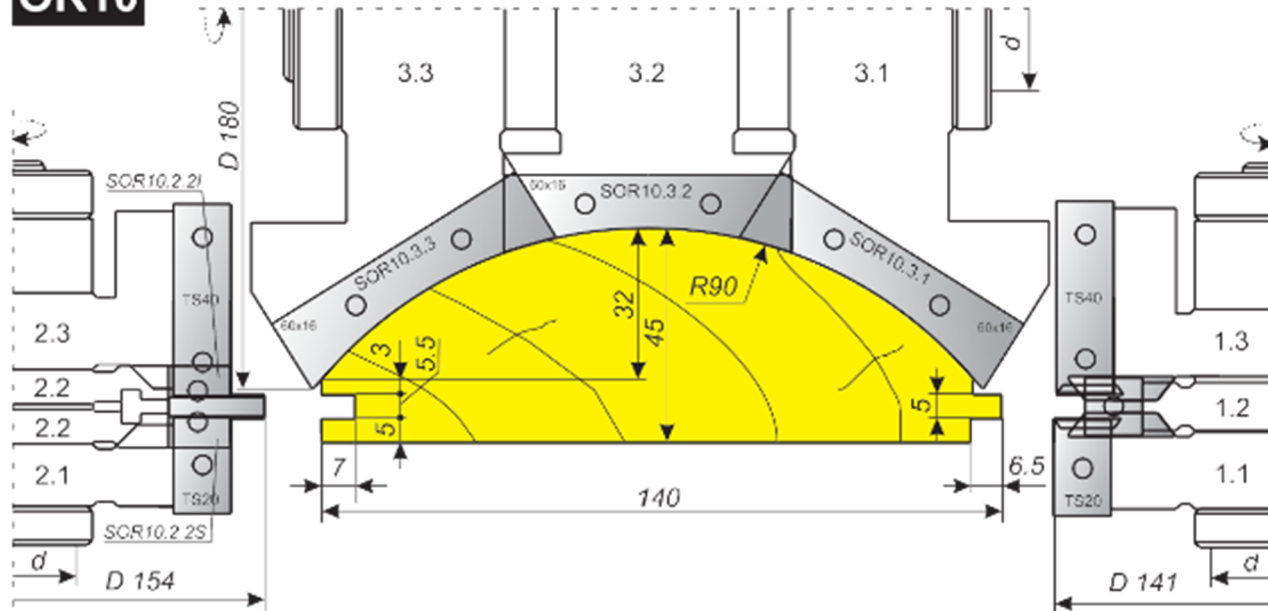
ПО ВАШИМ ПОЖЕЛАНИЯМ



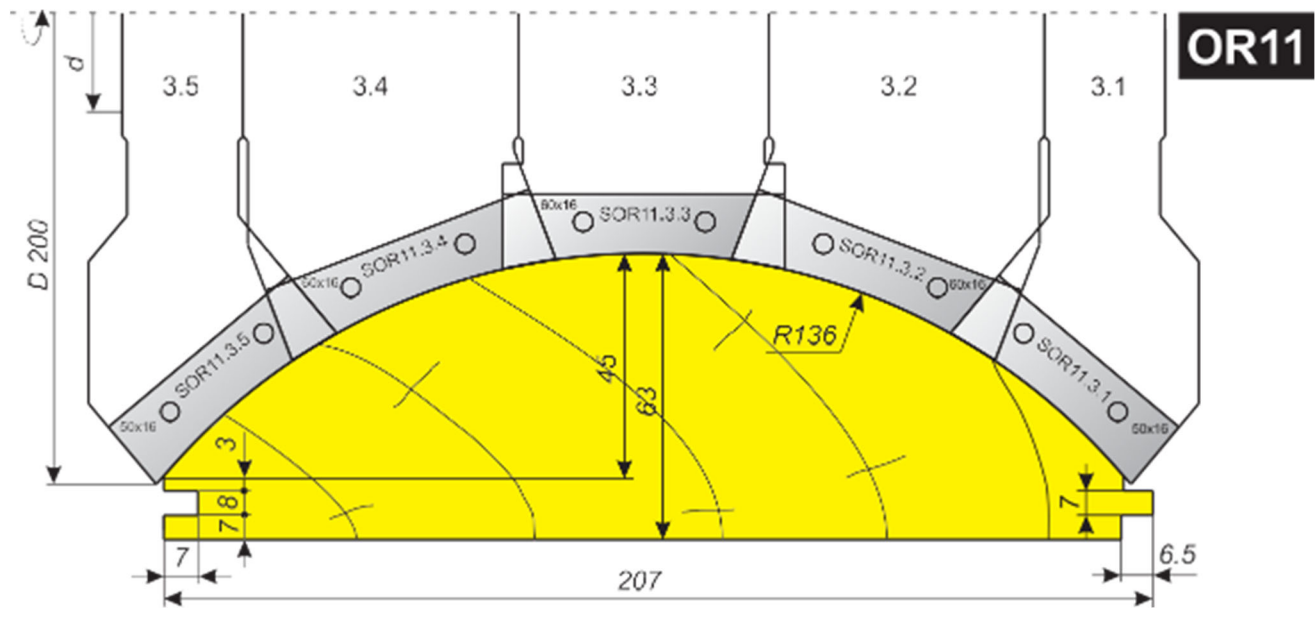
ВОЗМОЖНЫ ИЗМЕНЕНИЯ ПРОФИЛЕЙ И РАЗМЕРОВ



OR10



Фрезы для изготовления радиусных обшивочных досок (Блок-хаус)



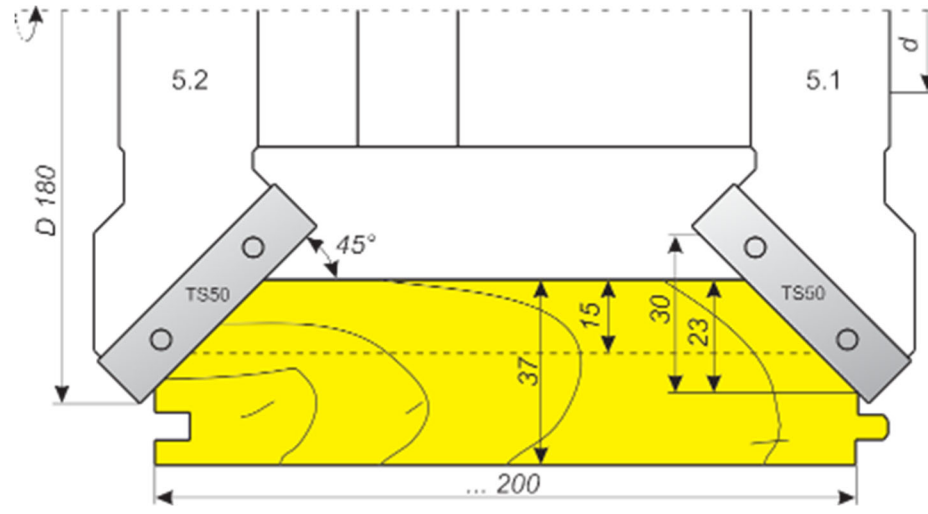
ВОЗМОЖНЫ ИЗМЕНЕНИЯ

5

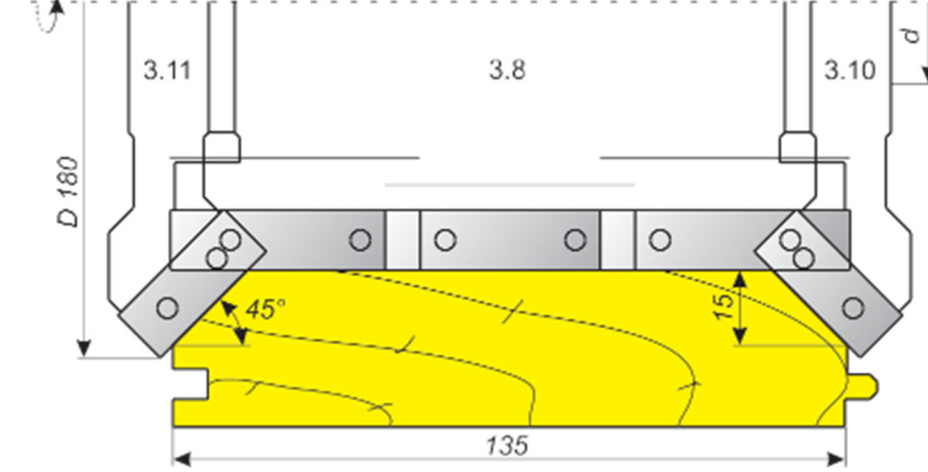
ПРОФИЛЕЙ И РАЗМЕРОВ ПО ВАШИМ ПОЖЕЛАНИЯМ

Фрезы для изготовления террасных досок

OR22

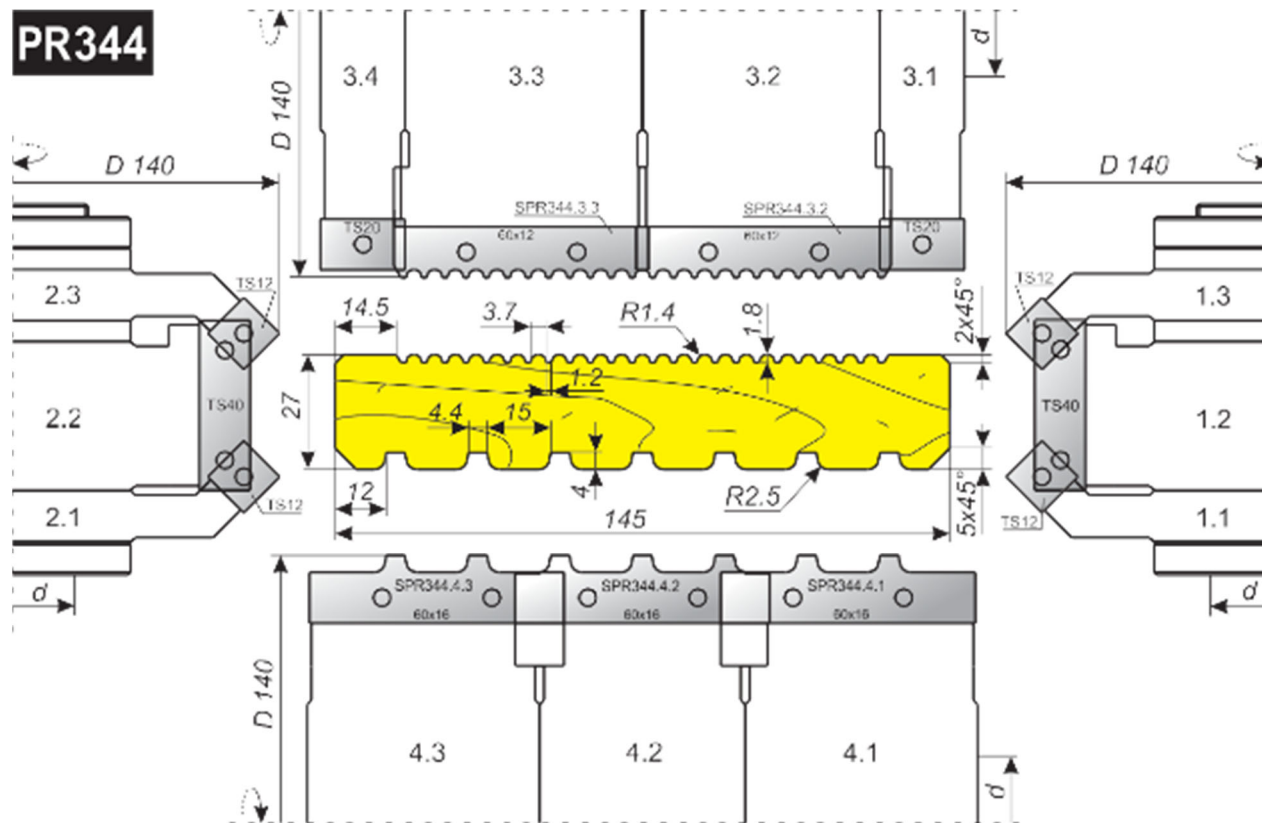


OR37



Фрезы для изготовления террасных досок

PR344

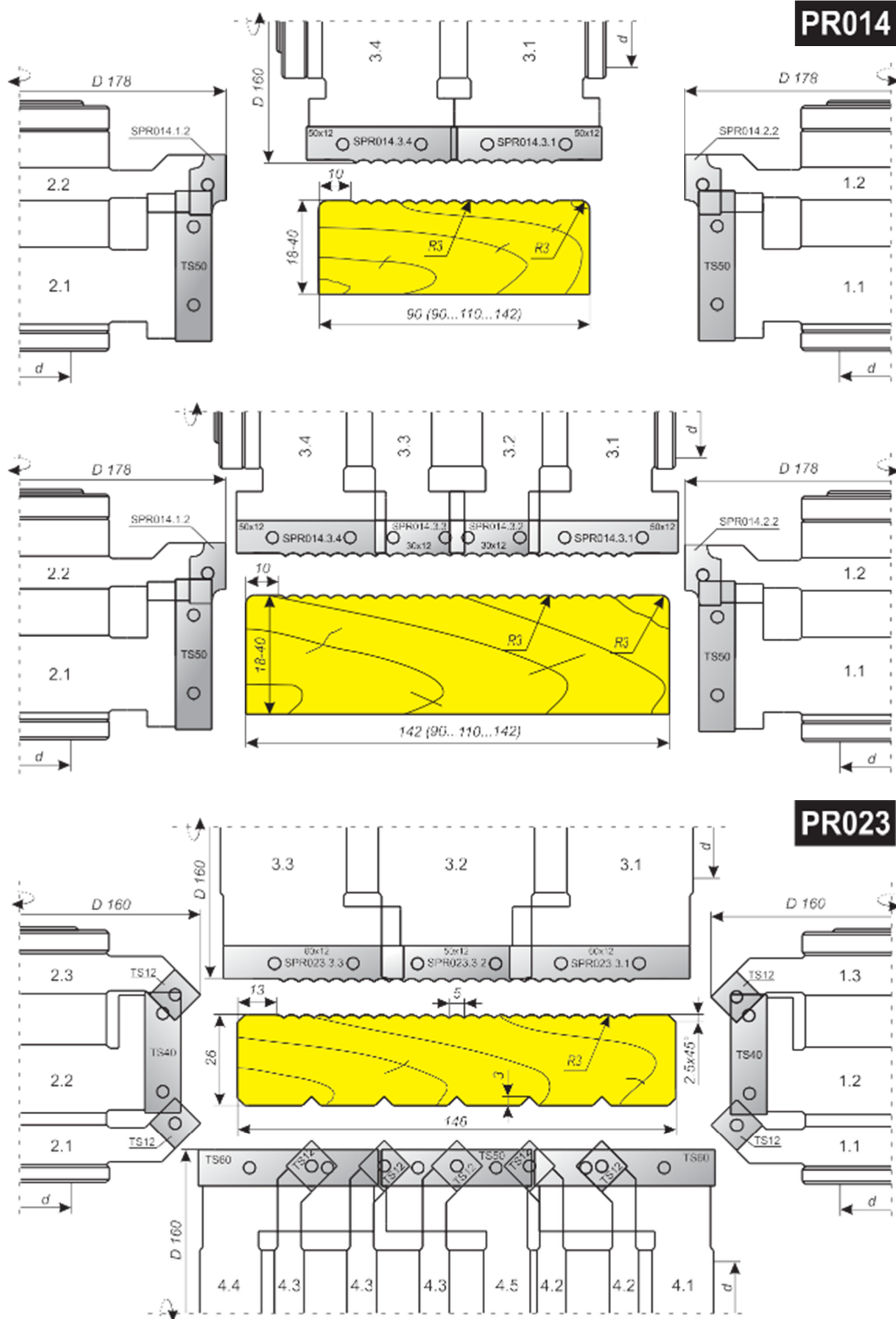


ПО ВАШИМ ПОЖЕЛАНИЯМ



ВОЗМОЖНЫ ИЗМЕНЕНИЯ ПРОФИЛЕЙ И РАЗМЕРОВ

Фрезы для изготовления террасных досок



ВОЗМОЖНЫ ИЗМЕНЕНИЯ

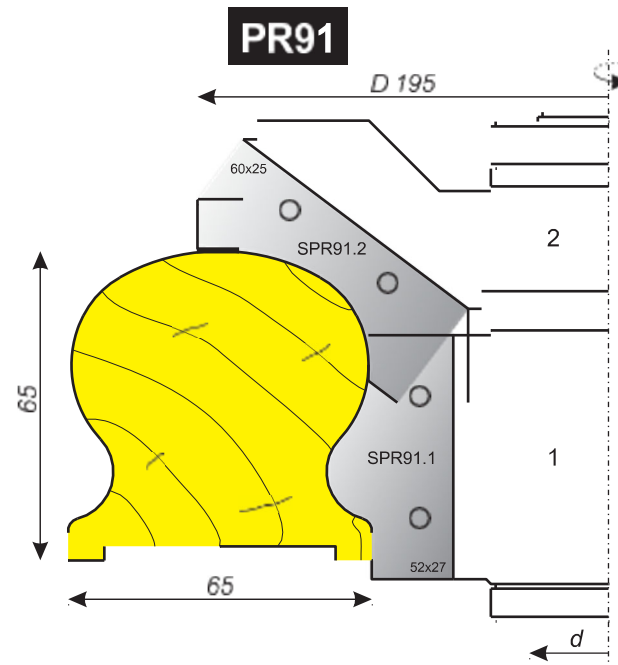
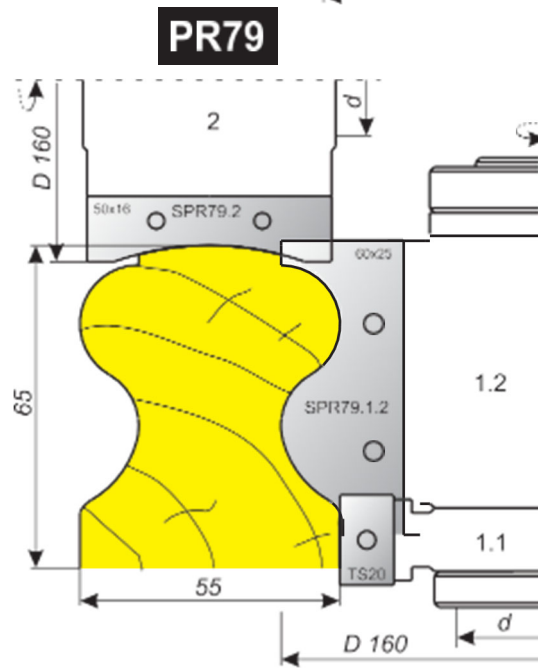
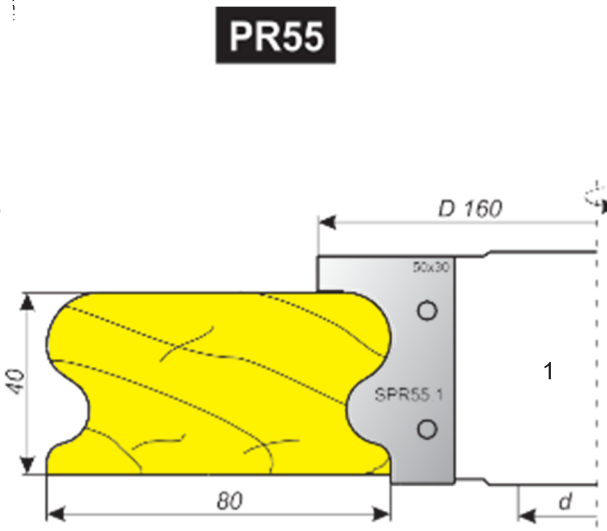
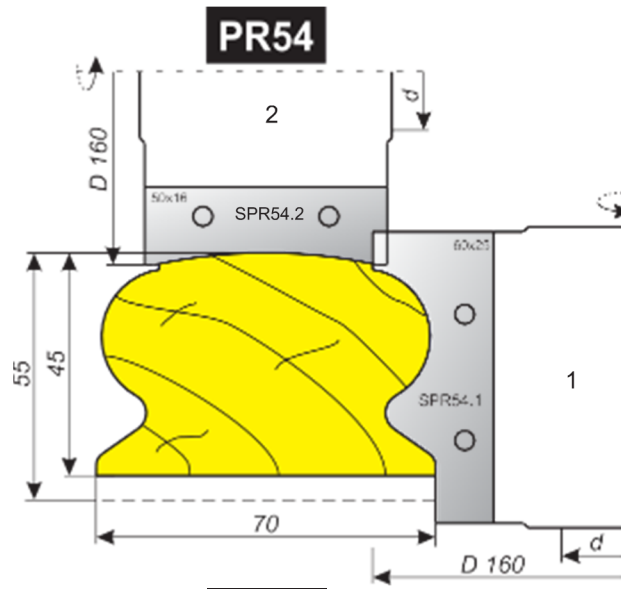
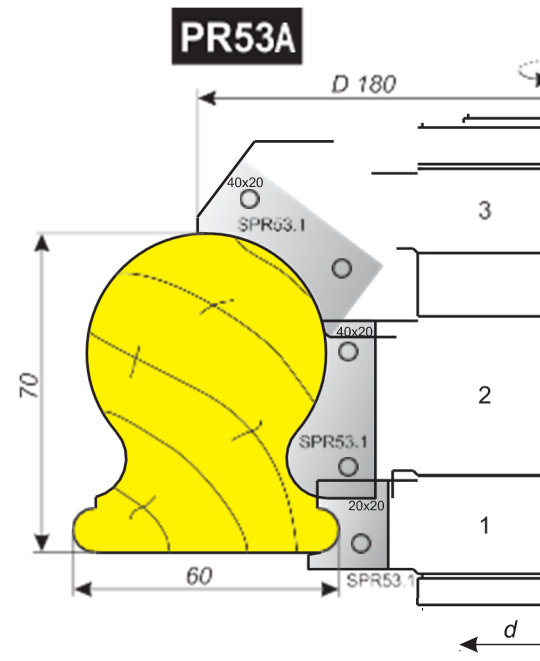
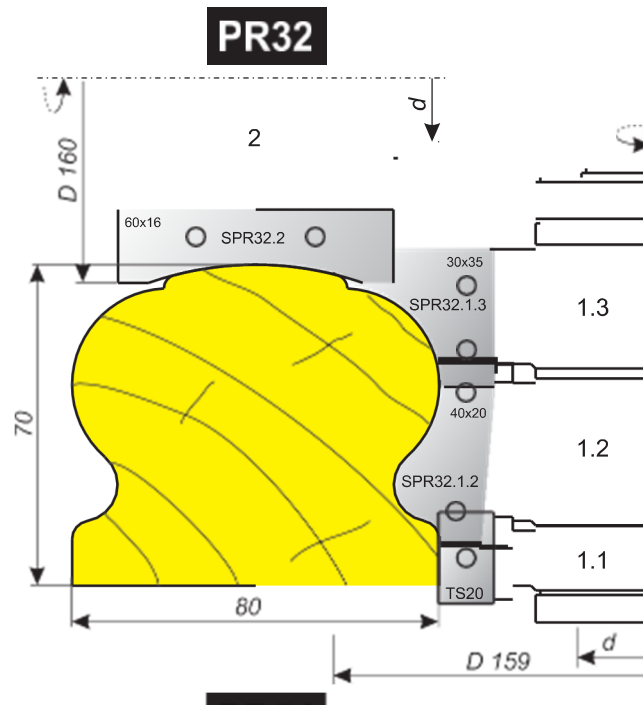
5

ПРОФИЛЕЙ И РАЗМЕРОВ ПО ВАШИМ ПОЖЕЛАНИЯМ

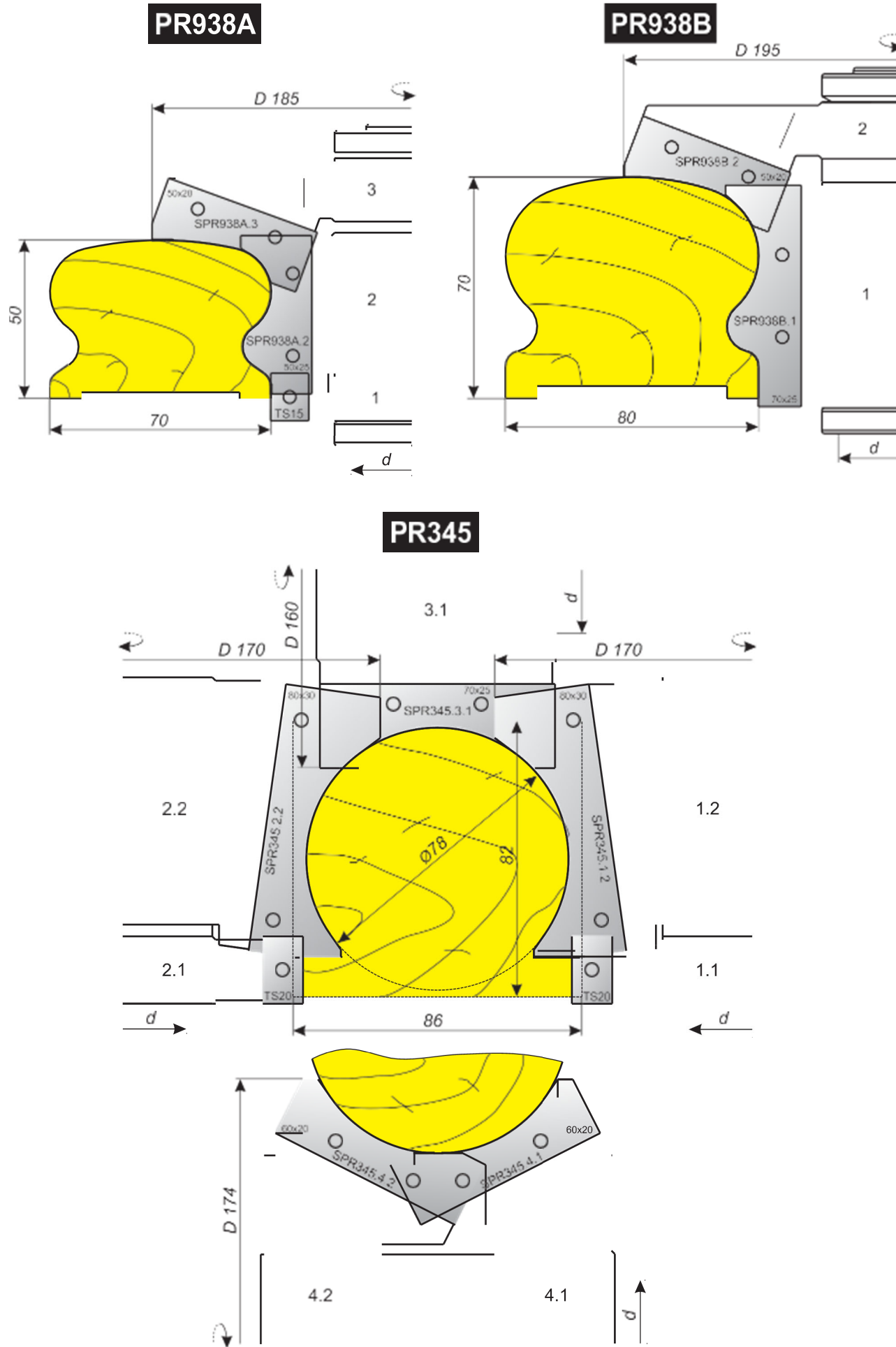
ПО ВАШИМ ПОЖЕЛАНИЯМ



ВОЗМОЖНЫ ИЗМЕНЕНИЯ ПРОФИЛЕЙ И РАЗМЕРОВ



Фрезы для изготовления поручней



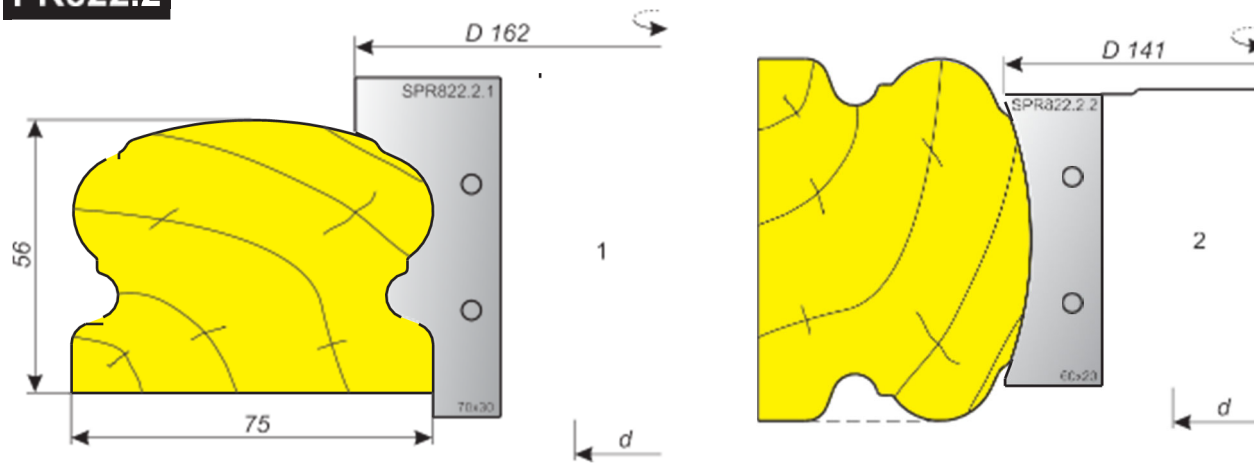
ВОЗМОЖНЫ ИЗМЕНЕНИЯ

5

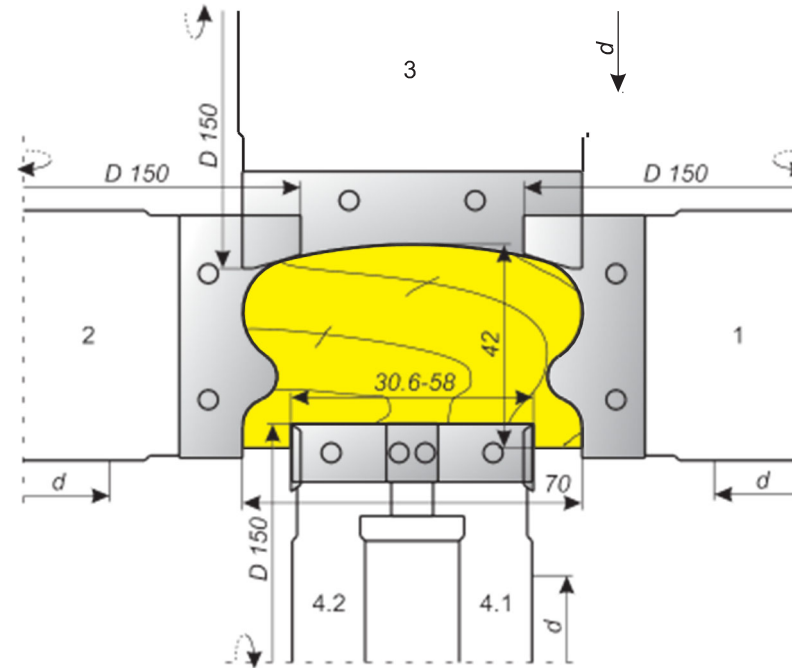
ПРОФИЛЕЙ И РАЗМЕРОВ ПО ВАШИМ ПОЖЕЛАНИЯМ

Фрезы для изготовления поручней

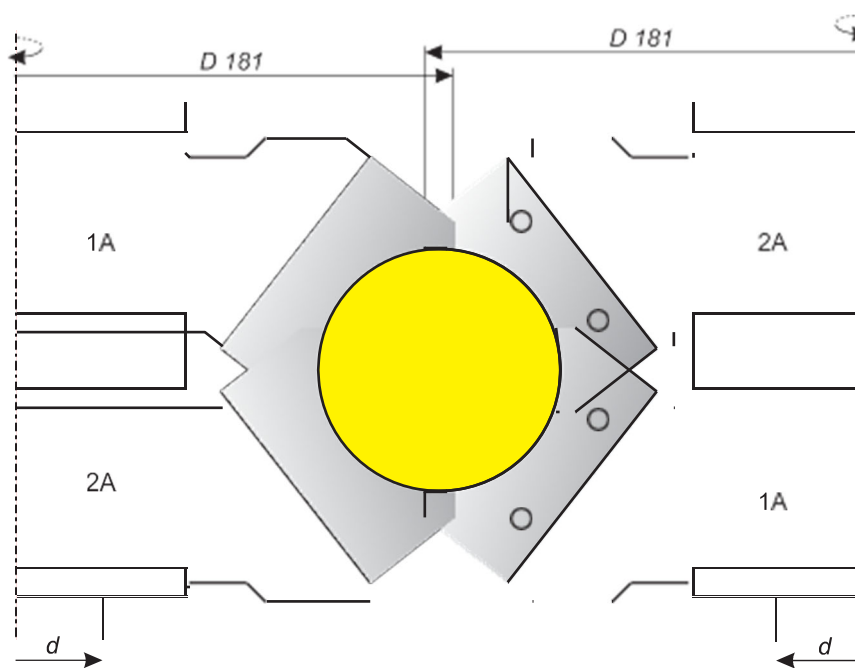
PR822.2



PR798



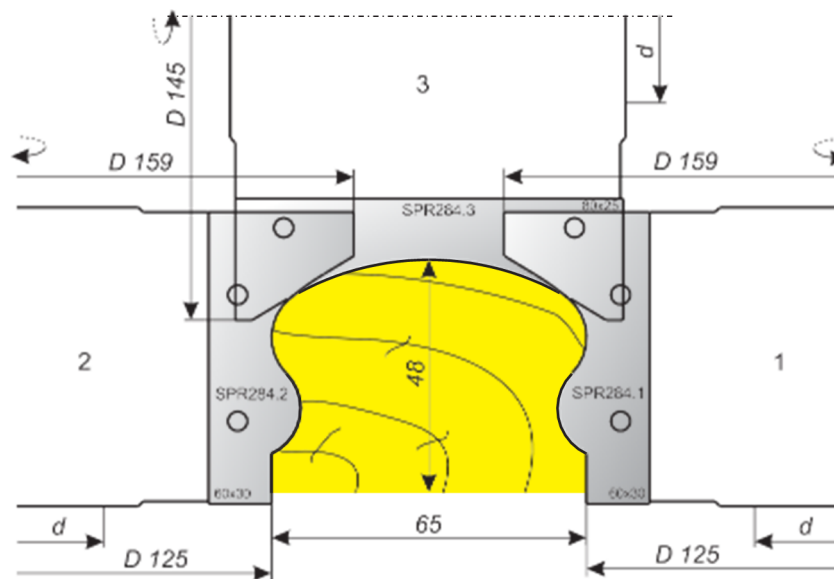
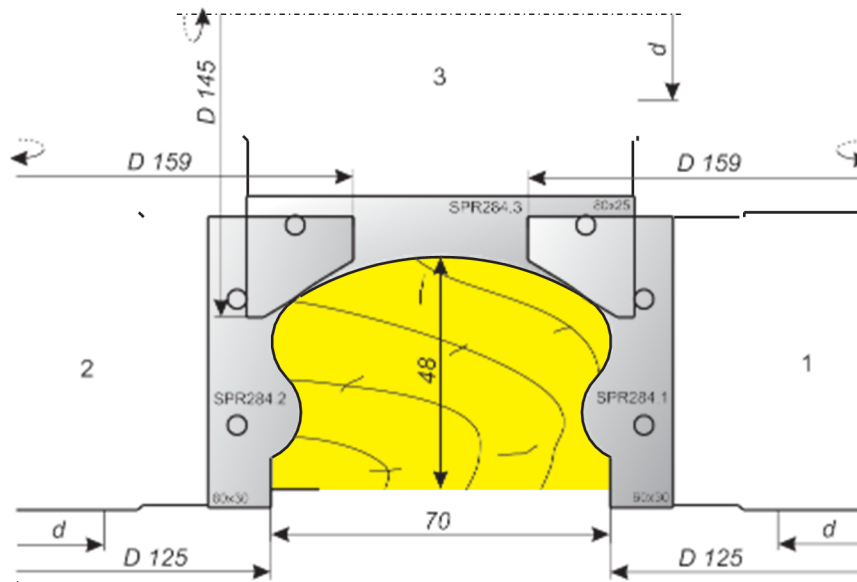
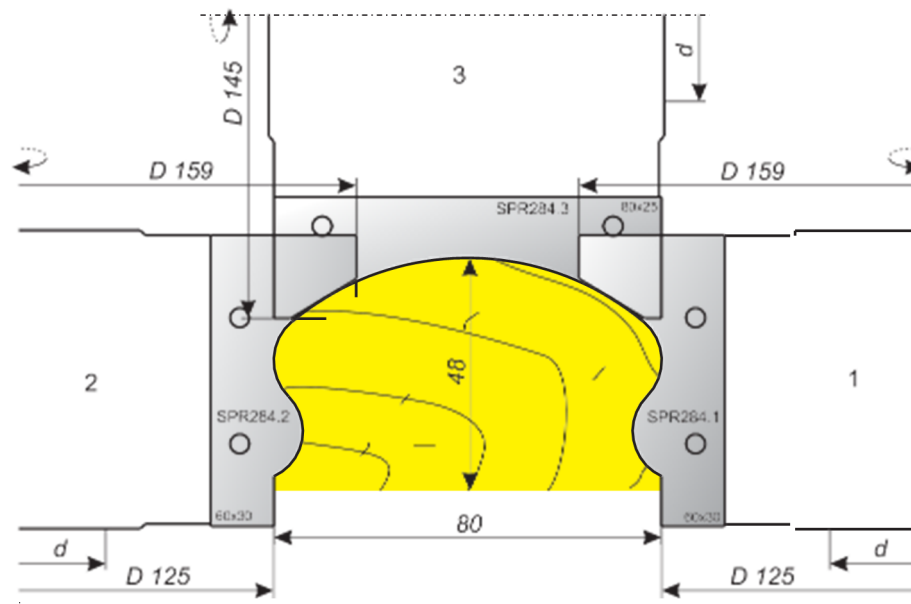
PR049R25



ПО ВАШИМ ПОЖЕЛАНИЯМ



ВОЗМОЖНЫ ИЗМЕНЕНИЯ ПРОФИЛЕЙ И РАЗМЕРОВ

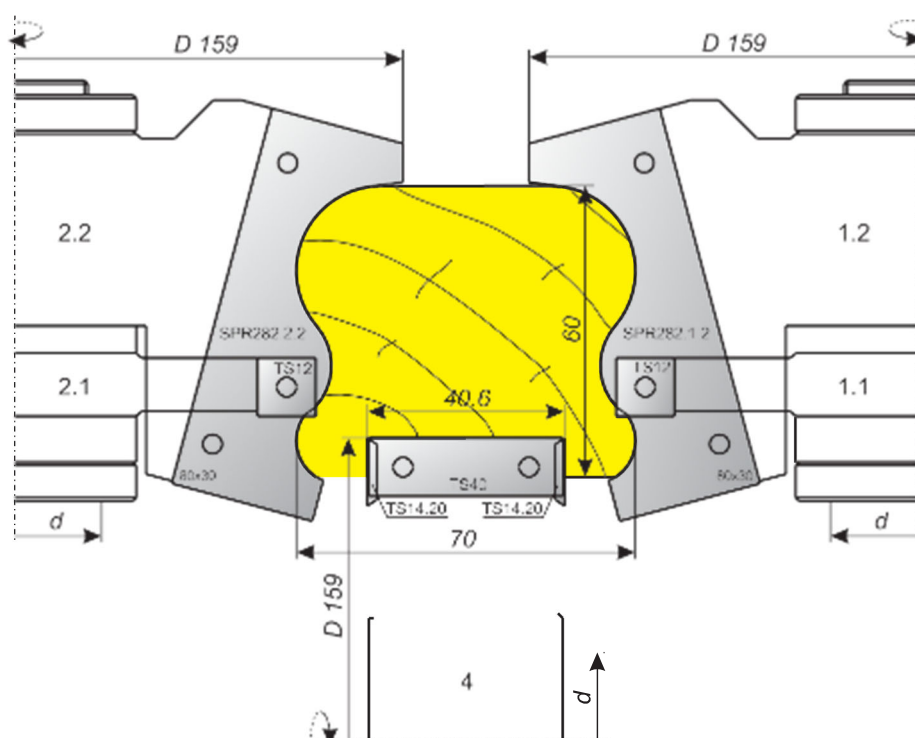


ВОЗМОЖНЫ ИЗМЕНЕНИЯ

5

ПРОФИЛЕЙ И РАЗМЕРОВ ПО ВАШИМ ПОЖЕЛАНИЯМ

PR282

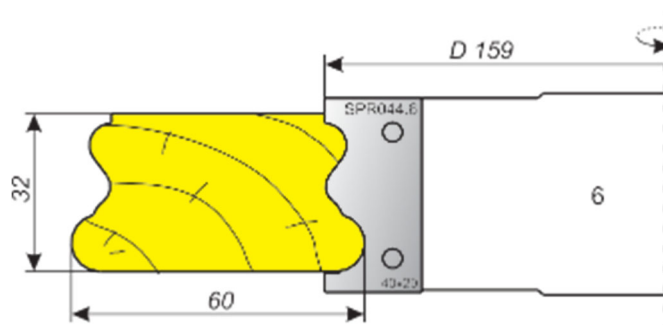


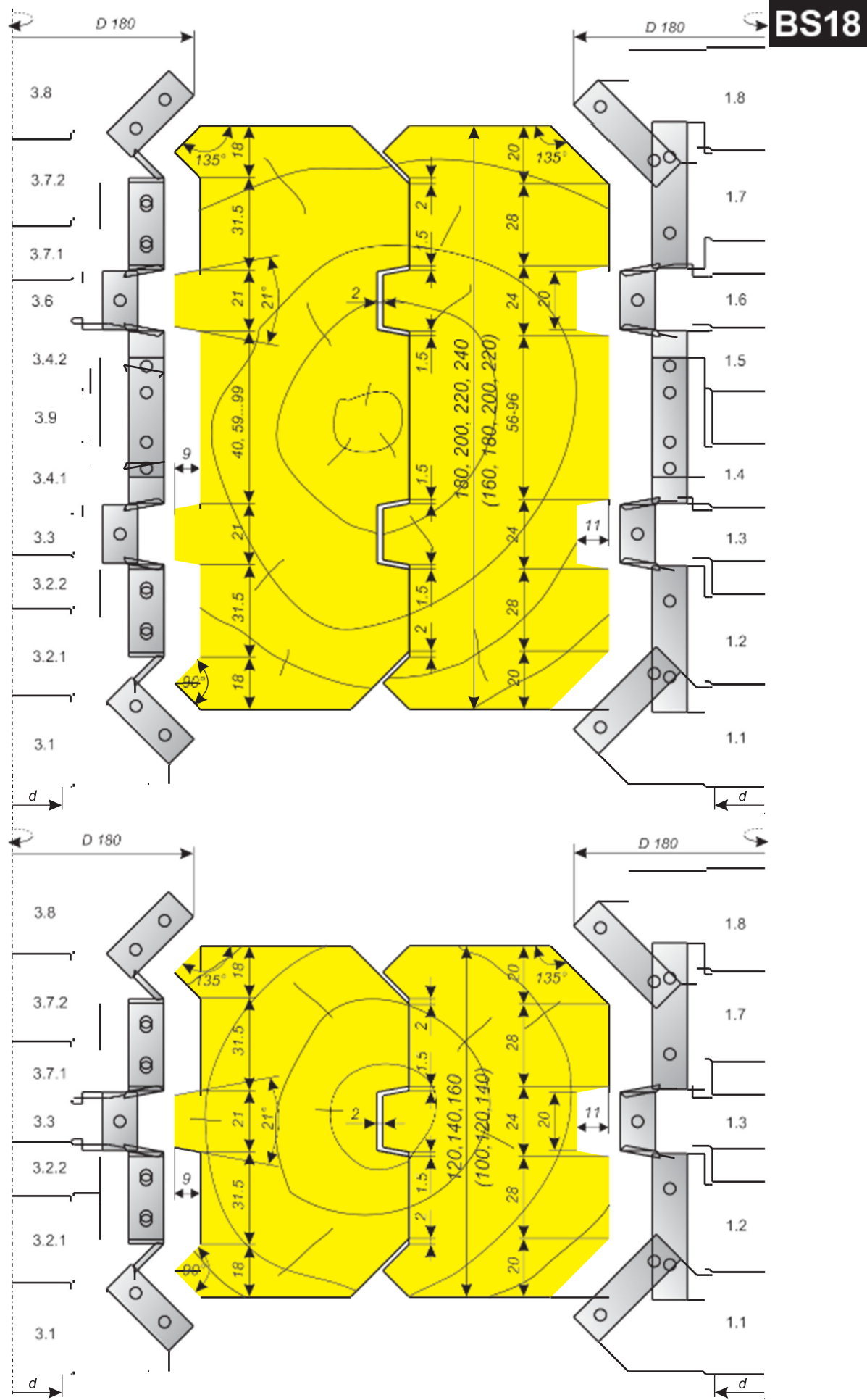
ПО ВАШИМ ПОЖЕЛАНИЯМ



ВОЗМОЖНЫ ИЗМЕНЕНИЯ ПРОФИЛЕЙ И РАЗМЕРОВ

PR044





ВОЗМОЖНЫ ИЗМЕНЕНИЯ

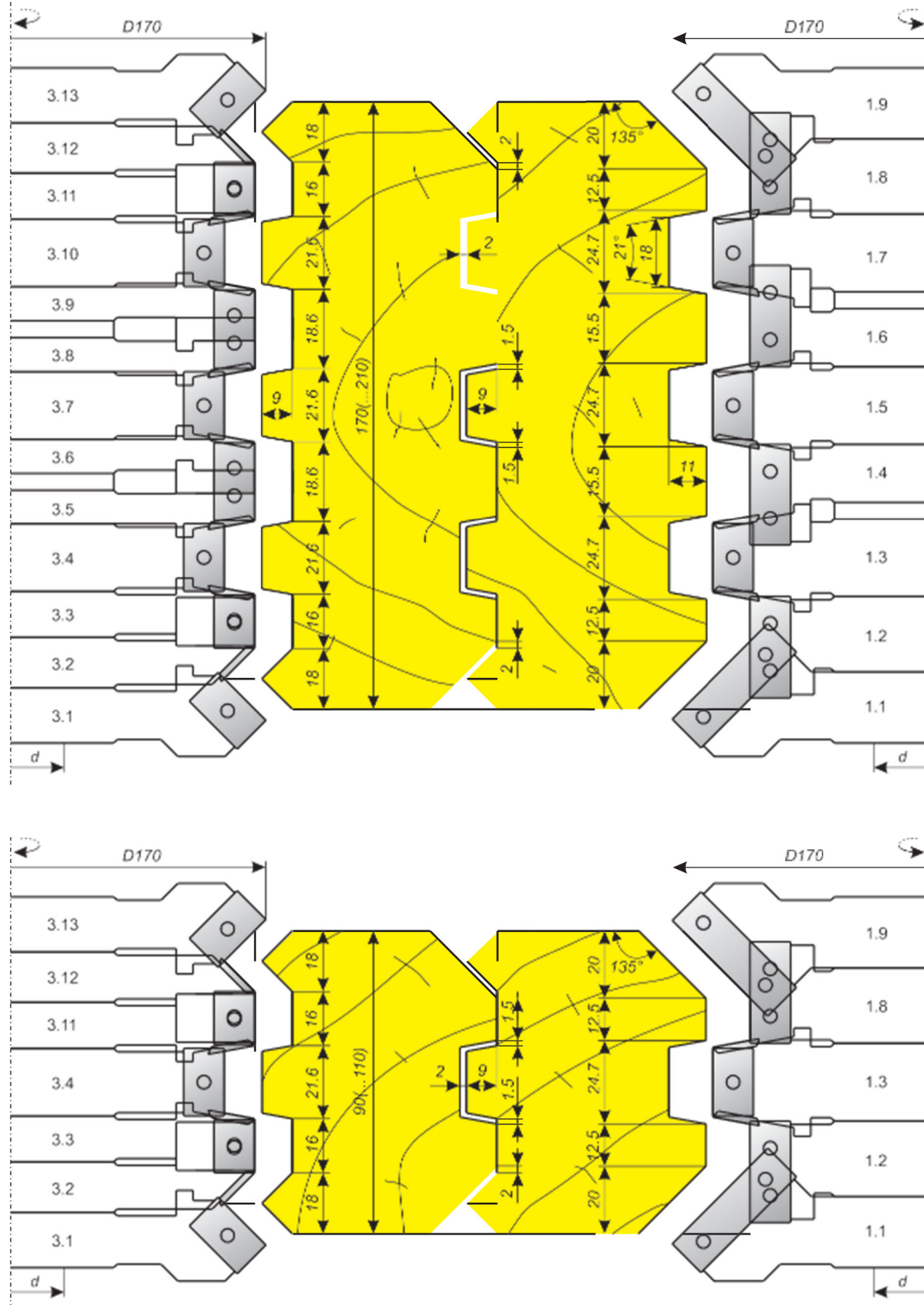
5

ПРОФИЛЕЙ И РАЗМЕРОВ ПО ВАШИМ ПОЖЕЛАНИЯМ

BS18L

ПО ВАШИМ ПОЖЕЛАНИЯМ

ВОЗМОЖНЫ ИЗМЕНЕНИЯ ПРОФИЛЕЙ И РАЗМЕРОВ

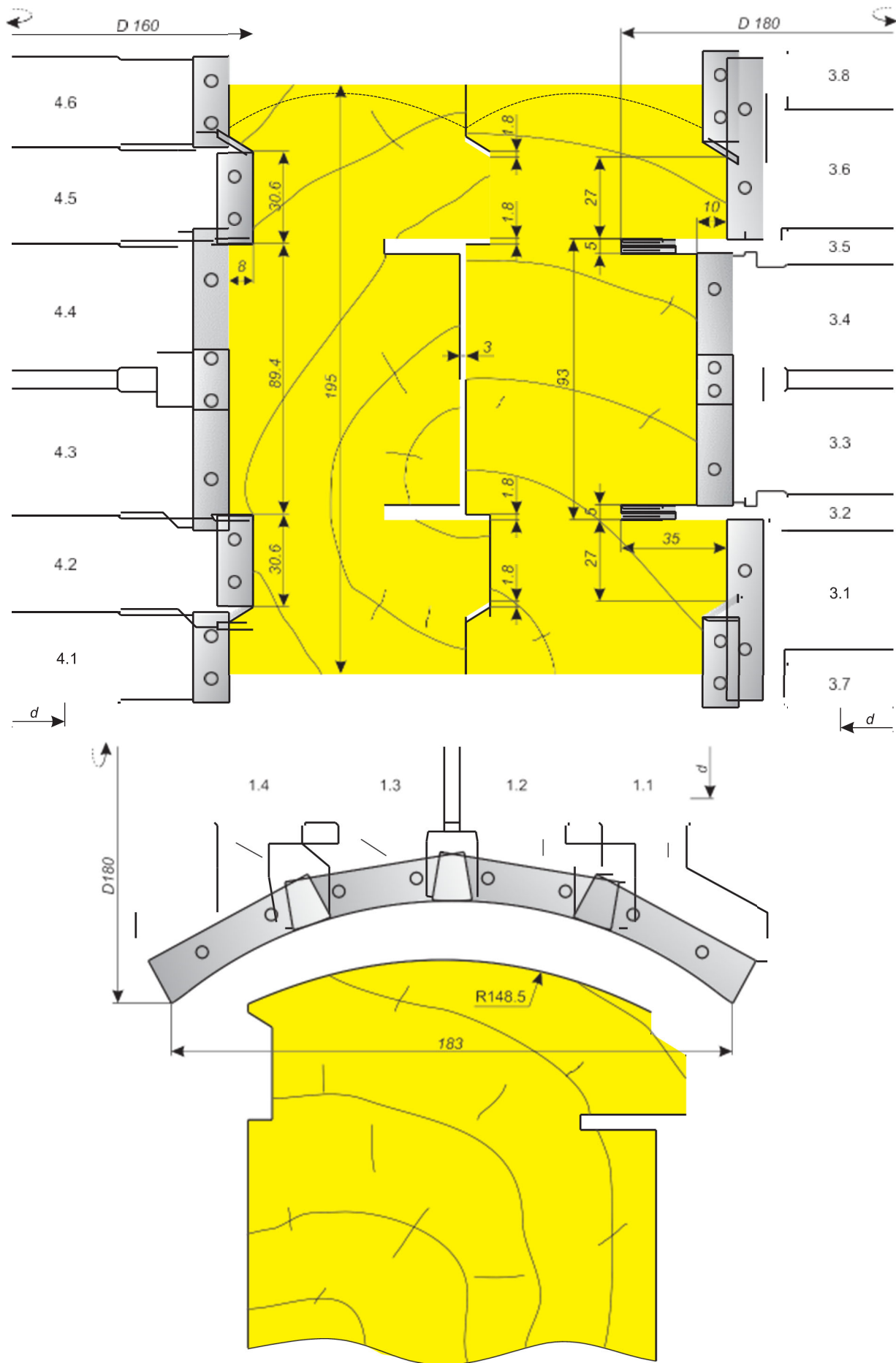


ВОЗМОЖНЫ ИЗМЕНЕНИЯ

5

ПРОФИЛЕЙ И РАЗМЕРОВ ПО ВАШИМ ПОЖЕЛАНИЯМ

BS64



ВОЗМОЖНЫ ИЗМЕНЕНИЯ

5

ПРОФИЛЕЙ И РАЗМЕРОВ ПО ВАШИМ ПОЖЕЛАНИЯМ

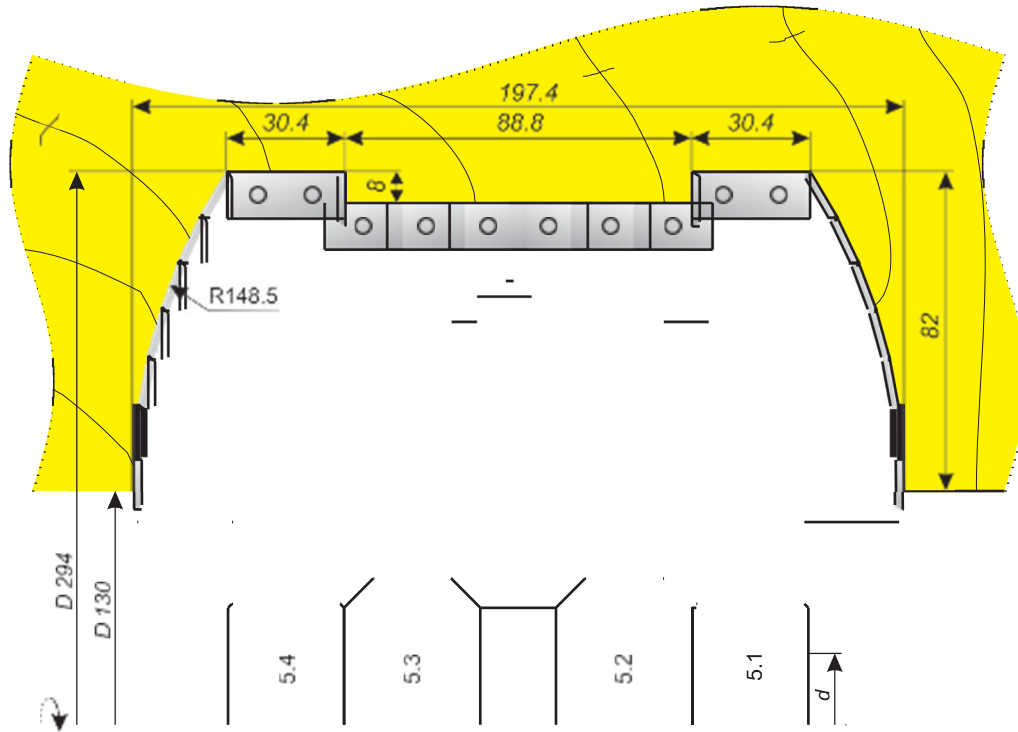
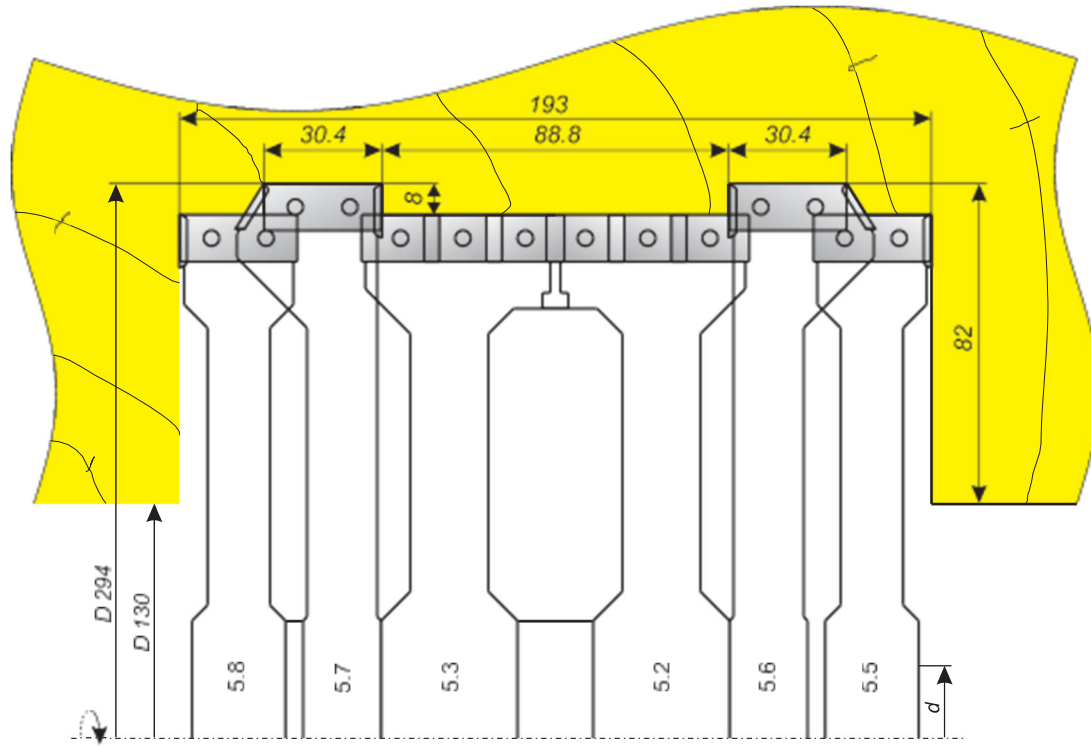
BS64

ЧАШКА

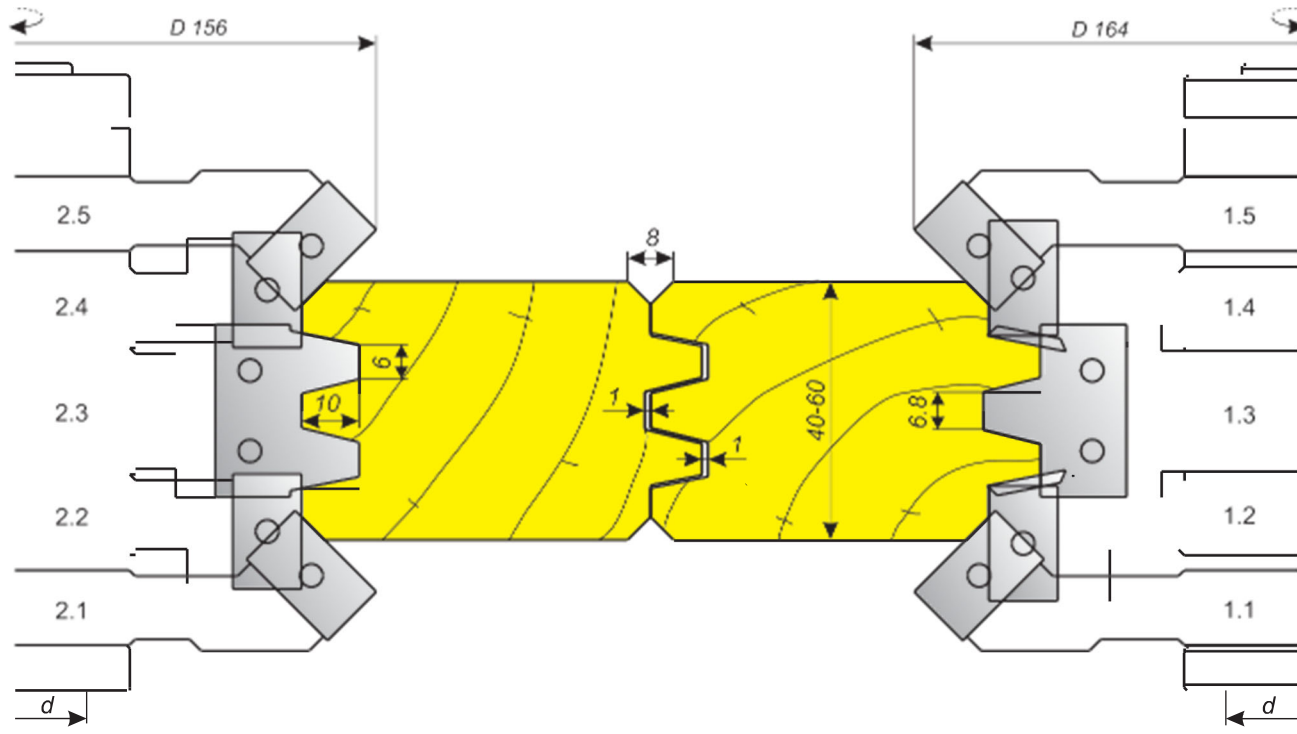
ПО ВАШИМ ПОЖЕЛАНИЯМ



ВОЗМОЖНЫ ИЗМЕНЕНИЯ ПРОФИЛЕЙ И РАЗМЕРОВ



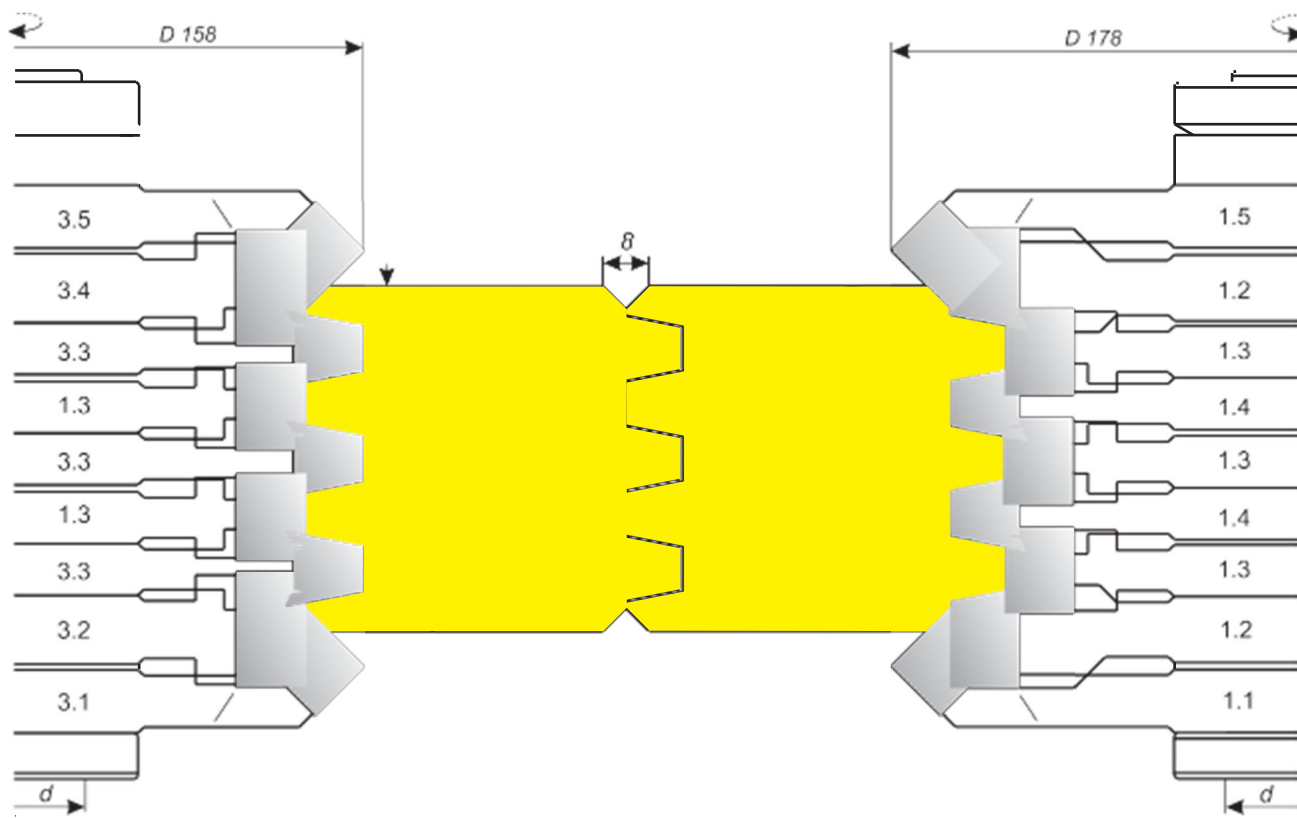
BS81A



ВОЗМОЖНЫ ИЗМЕНЕНИЯ

5

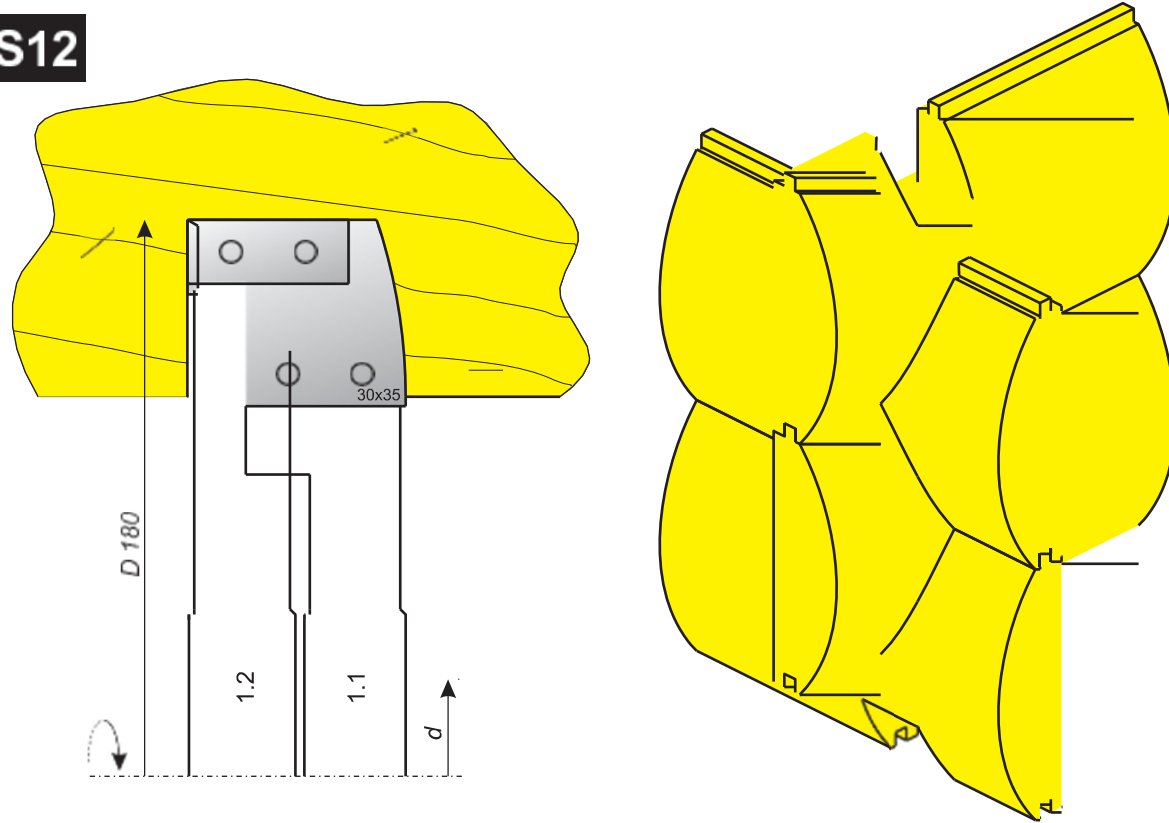
BS81B



ПРОФИЛЕЙ И РАЗМЕРОВ ПО ВАШИМ ПОЖЕЛАНИЯМ

BS12

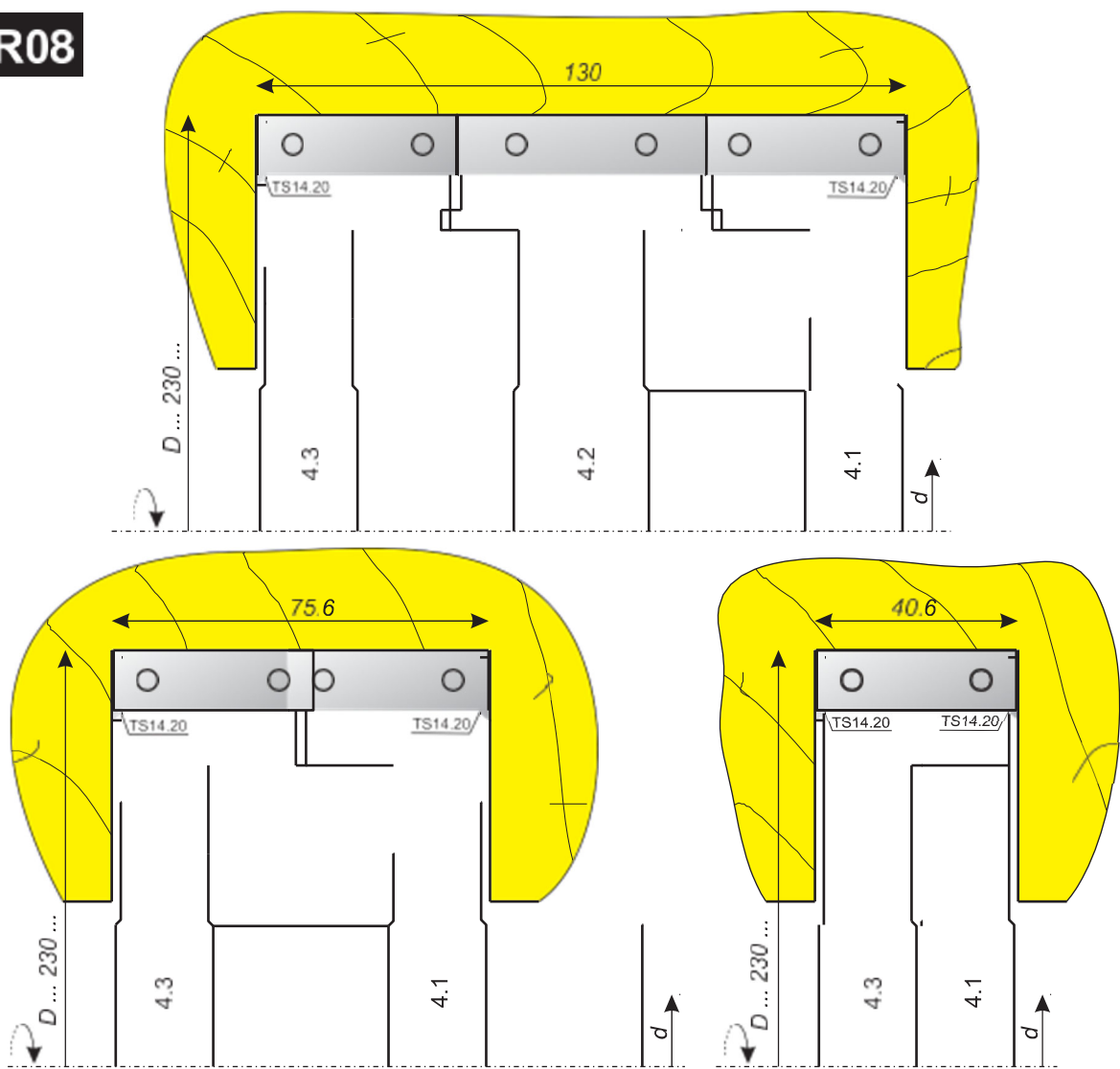
ПО ВАШИМ ПОЖЕЛАНИЯМ



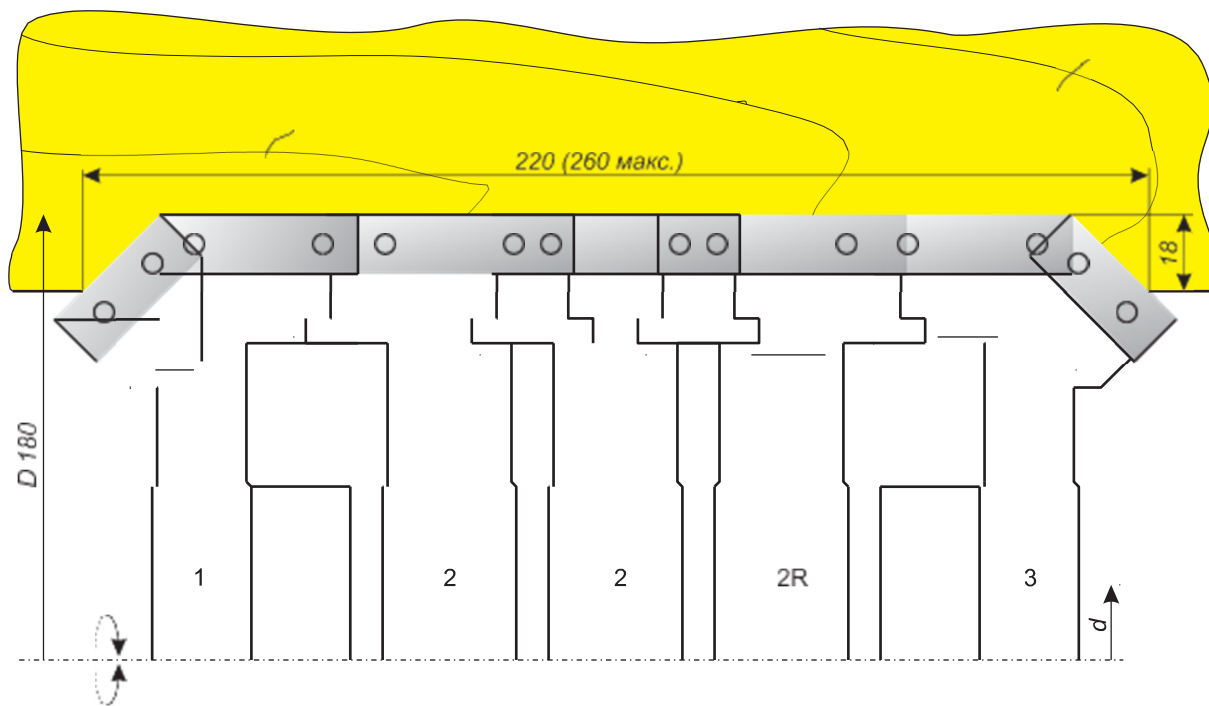
5

PR08

ВОЗМОЖНЫ ИЗМЕНЕНИЯ ПРОФИЛЕЙ И РАЗМЕРОВ



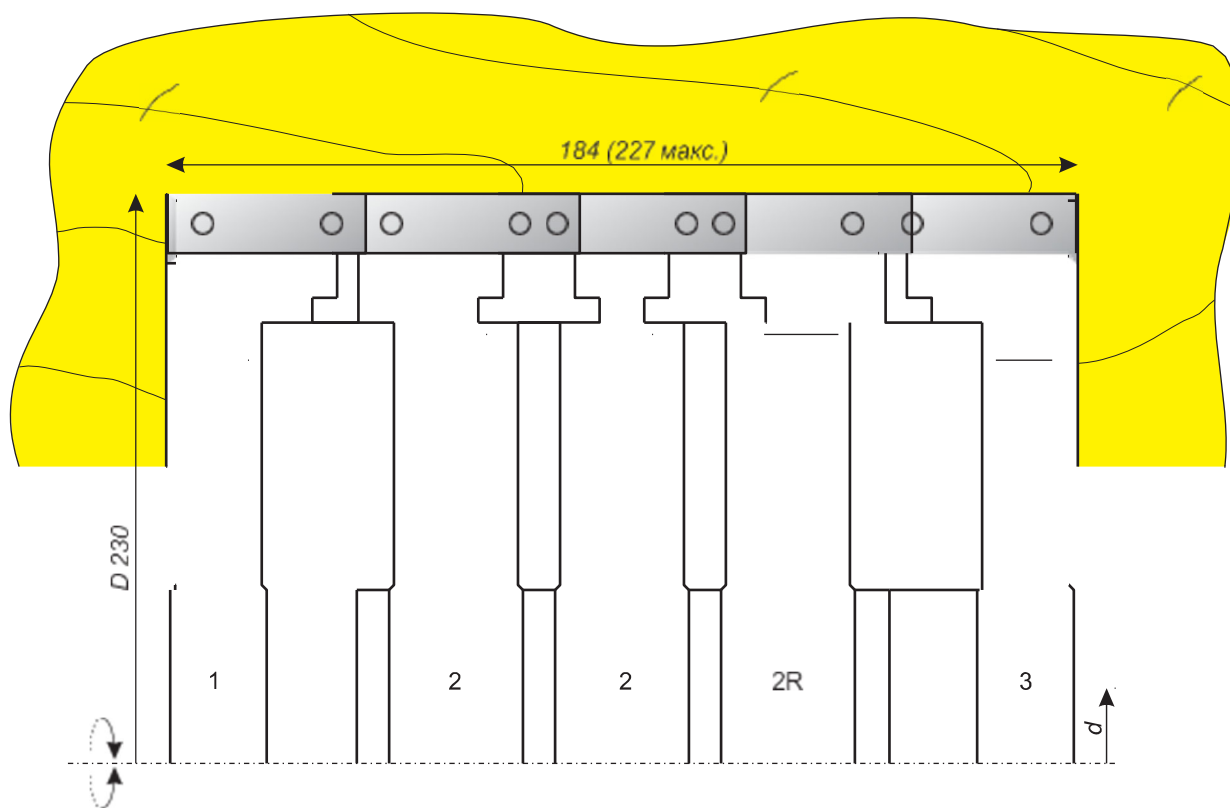
PR08A.3



ВОЗМОЖНЫ ИЗМЕНЕНИЯ

5

PR08A.4



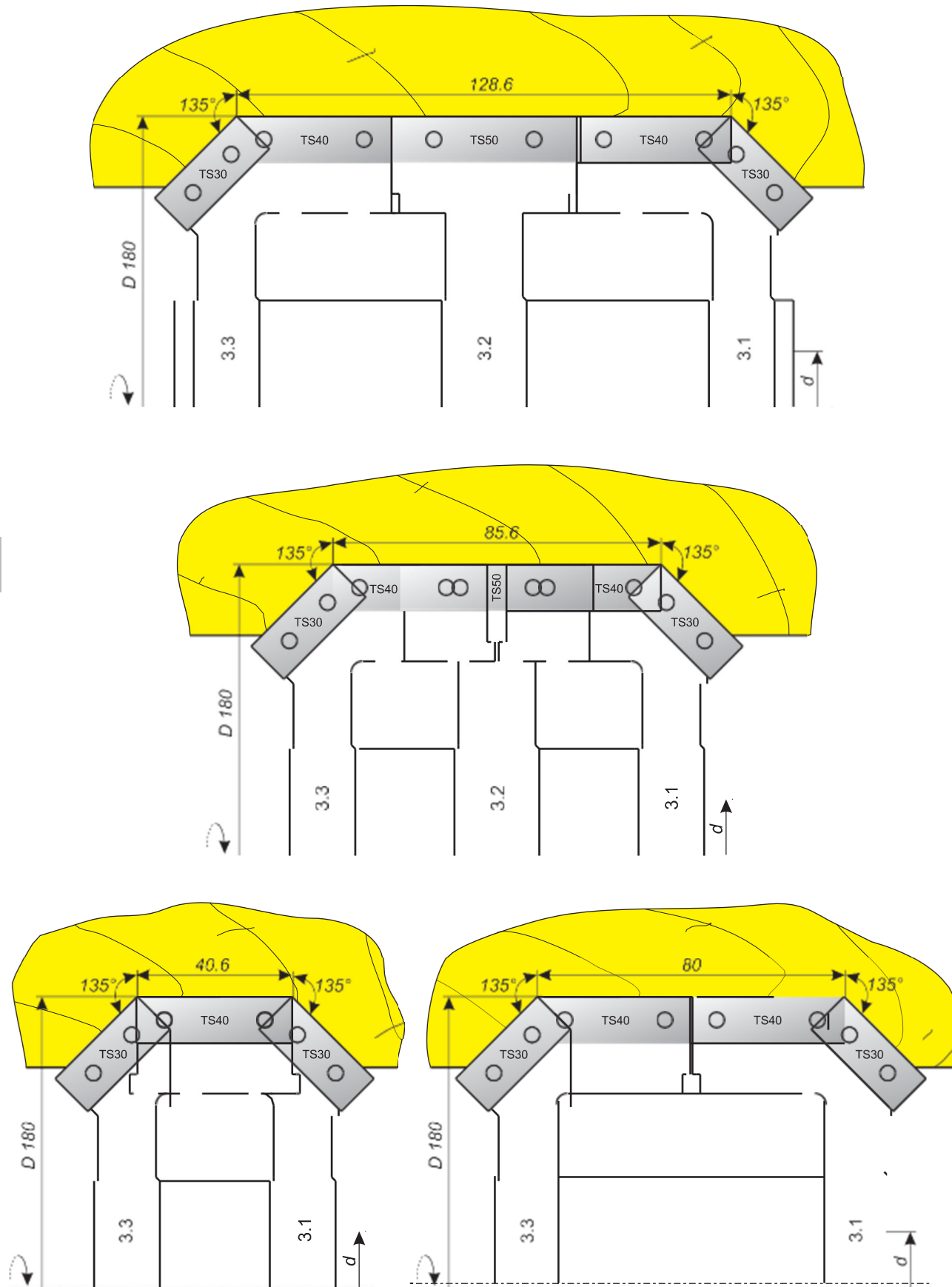
ПРОФИЛЕЙ И РАЗМЕРОВ ПО ВАШИМ ПОЖЕЛАНИЯМ

PR08

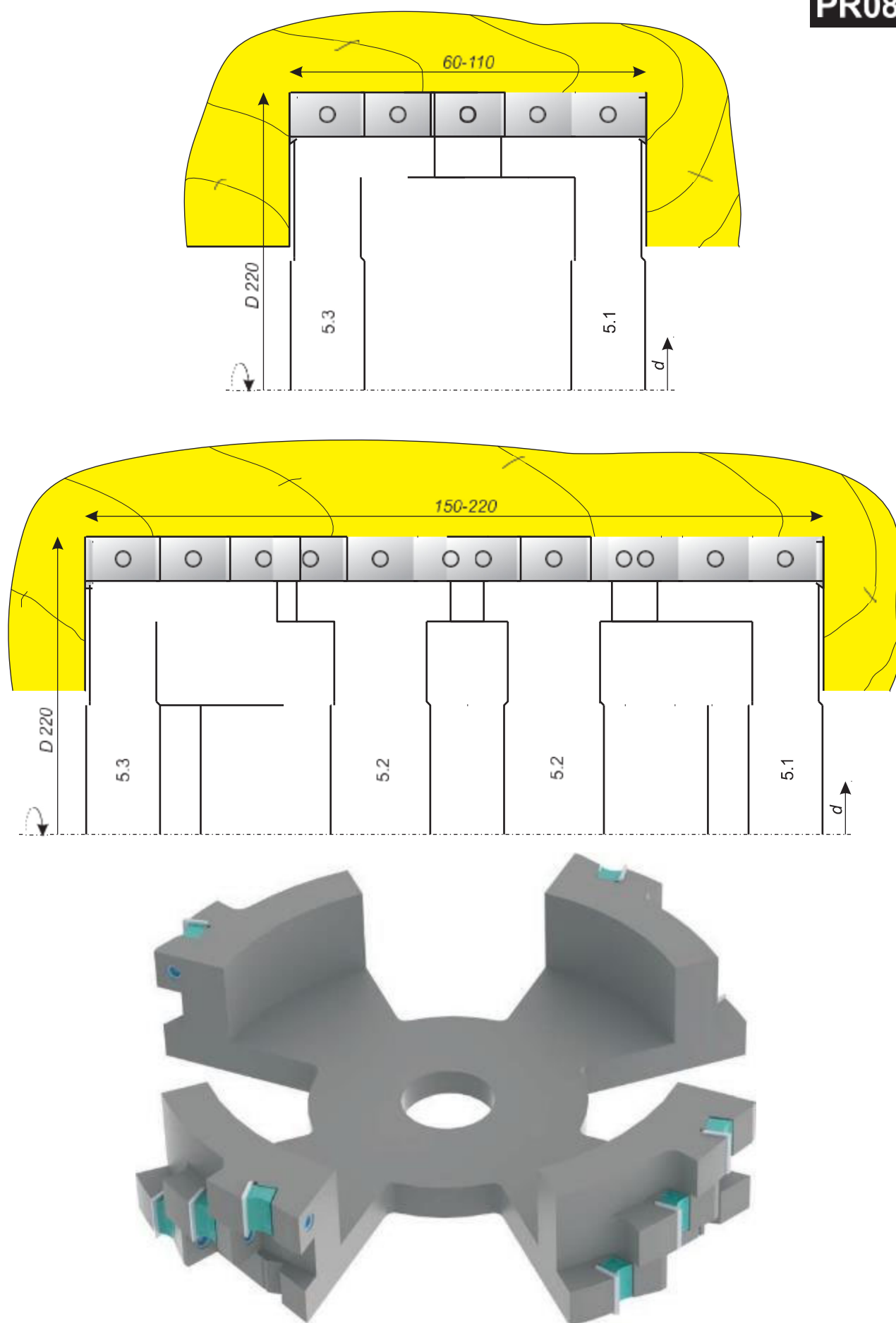
ПО ВАШИМ ПОЖЕЛАНИЯМ



ВОЗМОЖНЫ ИЗМЕНЕНИЯ ПРОФИЛЕЙ И РАЗМЕРОВ



PR08



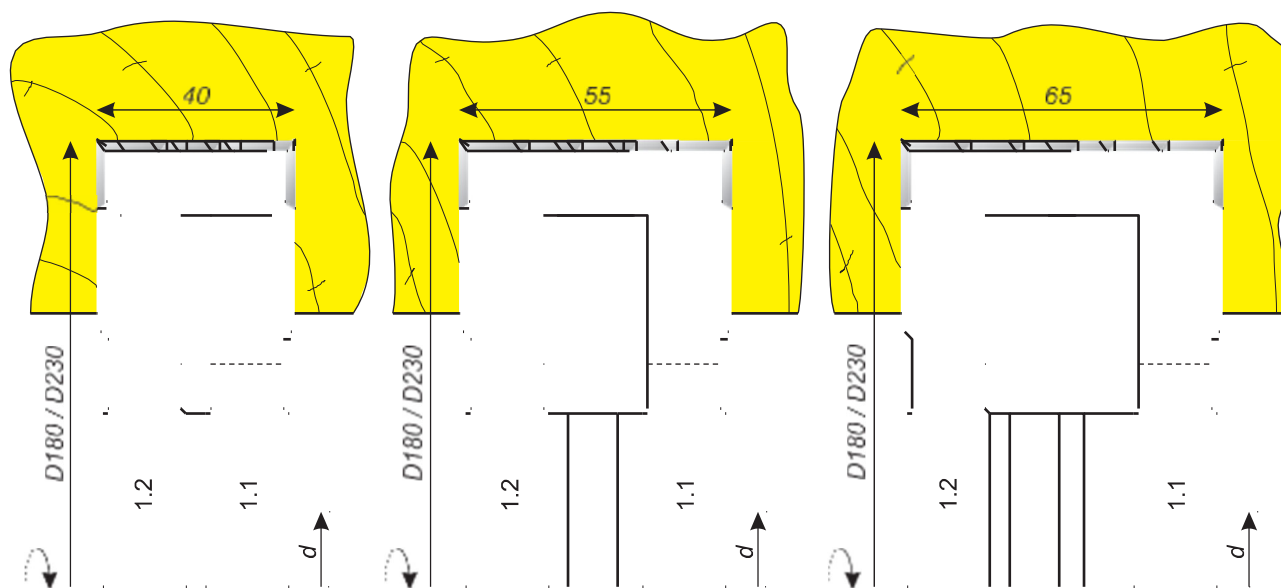
ВОЗМОЖНЫ ИЗМЕНЕНИЯ

5

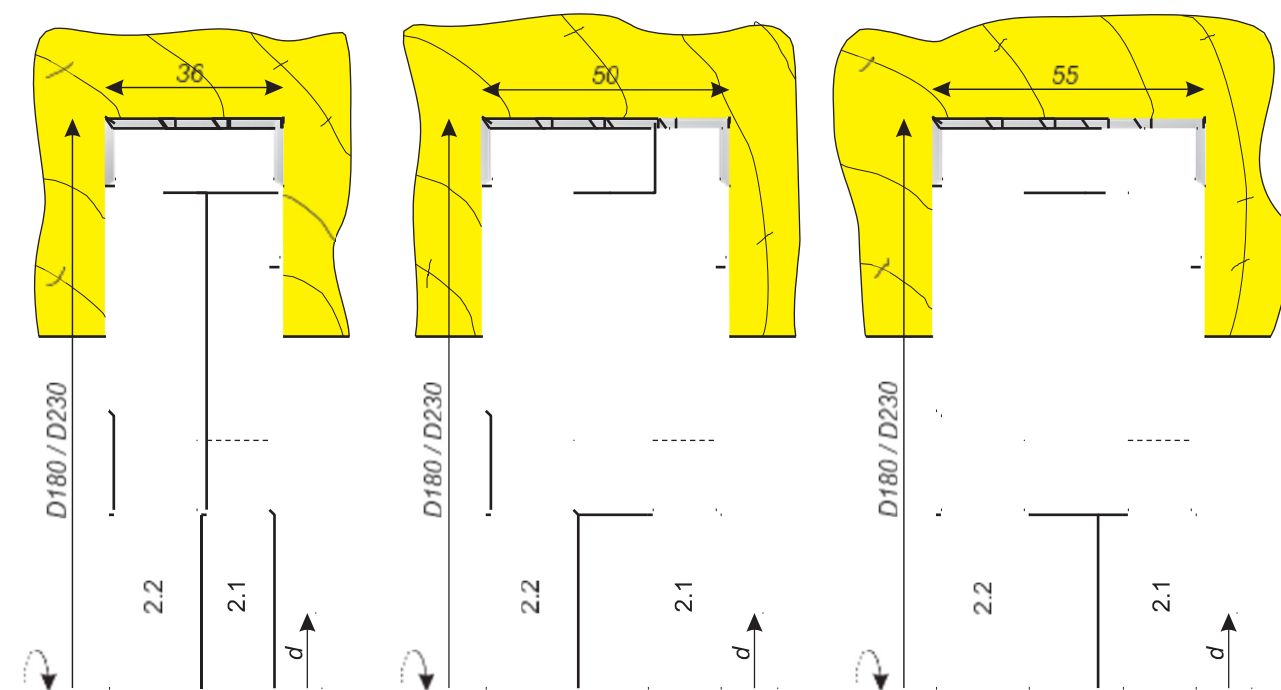
ПРОФИЛЕЙ И РАЗМЕРОВ ПО ВАШИМ ПОЖЕЛАНИЯМ

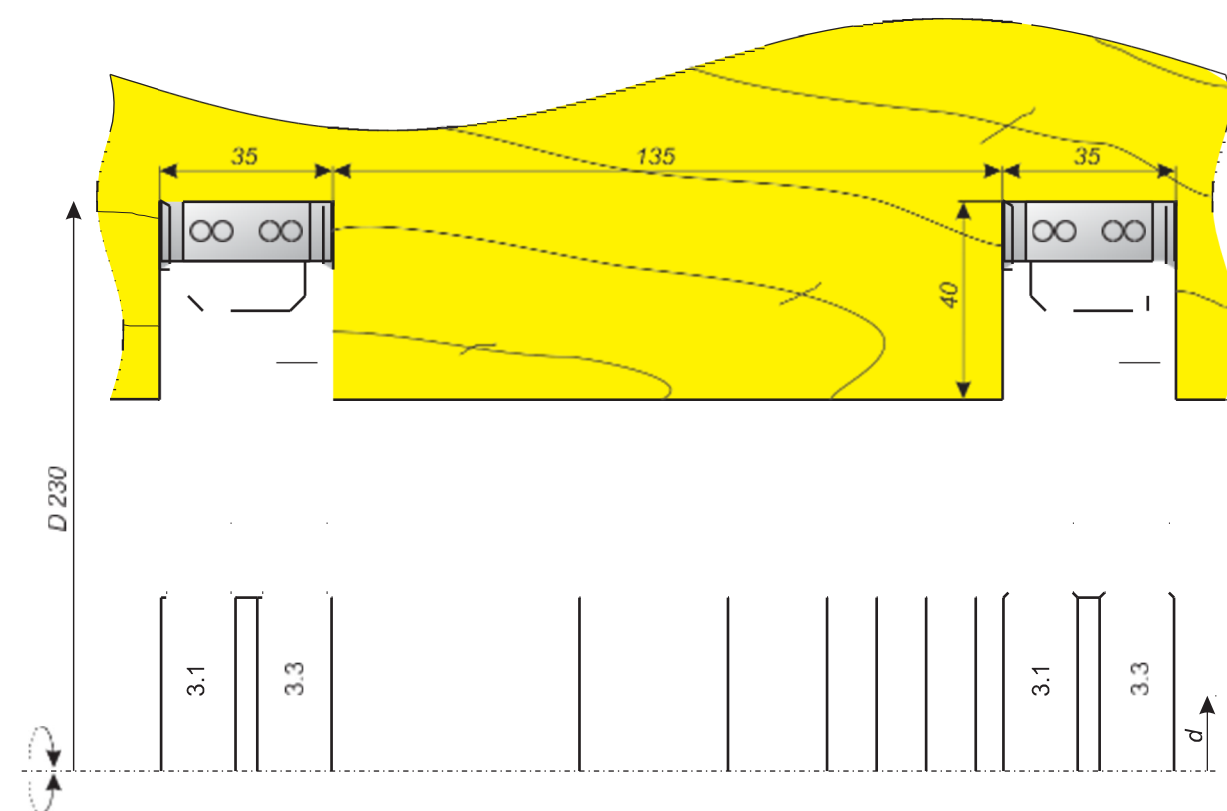
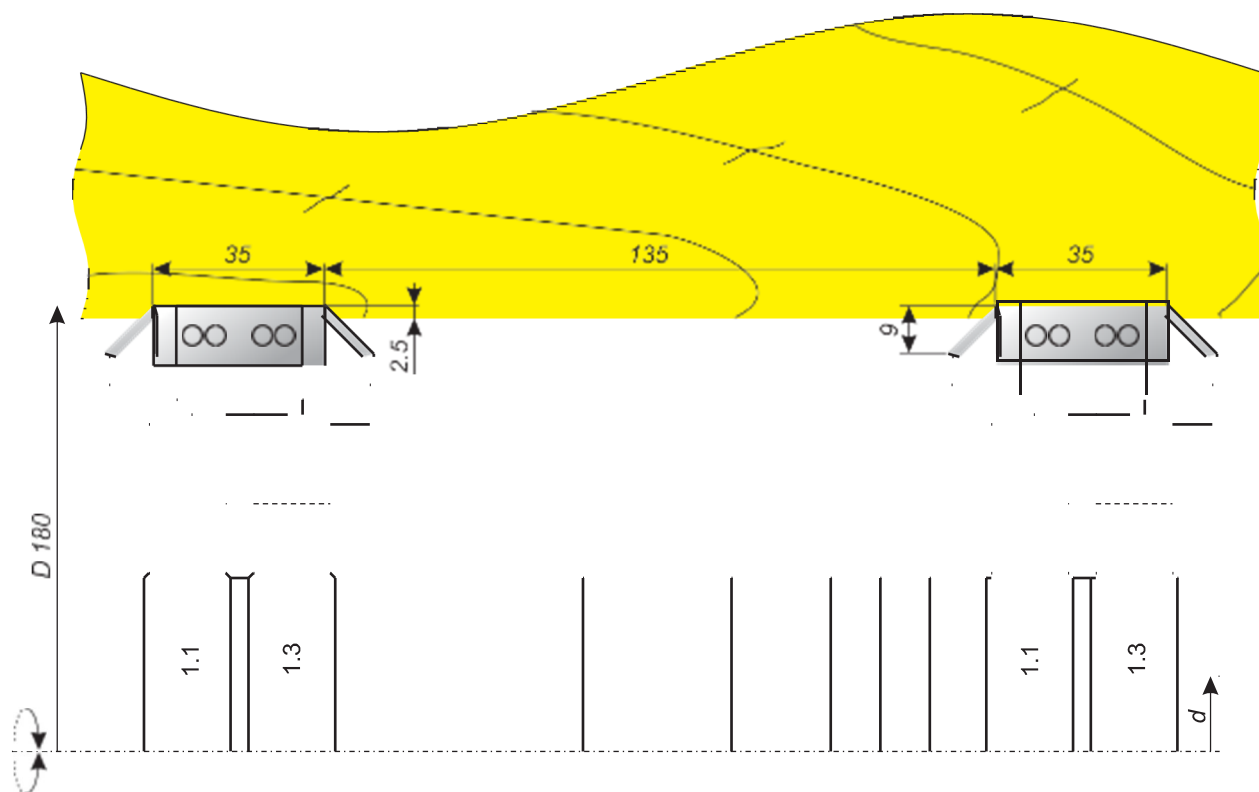
PR08.013

ПО ВАШИМ ПОЖЕЛАНИЯМ



ВОЗМОЖНЫ ИЗМЕНЕНИЯ ПРОФИЛЕЙ И РАЗМЕРОВ





ВОЗМОЖНЫ ИЗМЕНЕНИЯ

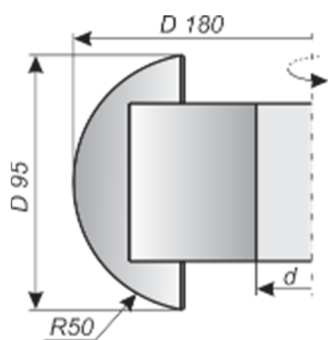
5

ПРОФИЛЕЙ И РАЗМЕРОВ ПО ВАШИМ ПОЖЕЛАНИЯМ

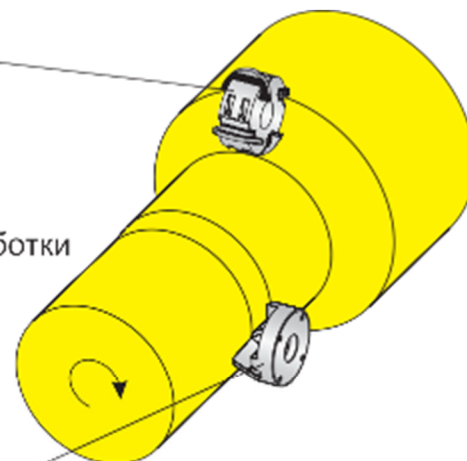
Фрезы регулируемые для выборки венцовых пазов в брус

PR005

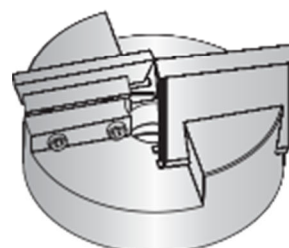
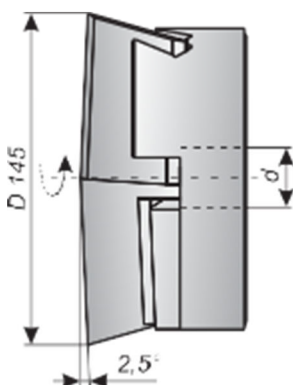
Фреза для черновой обработки
PR005.1



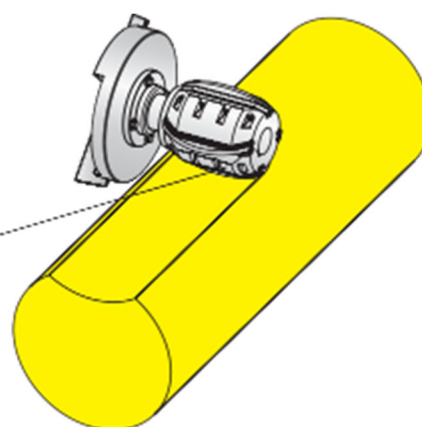
Оцилиндровка брёвен



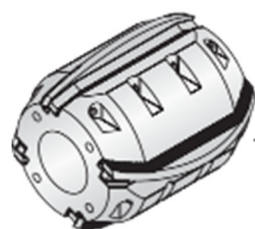
Фреза для чистовой обработки
PR005.2



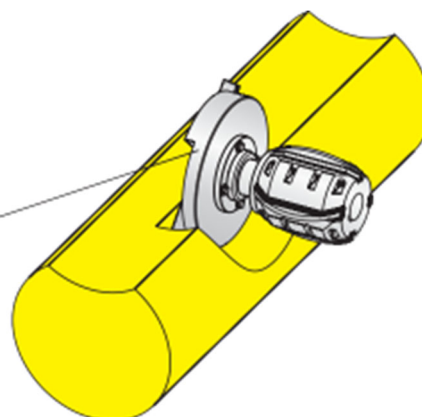
Продольный паз



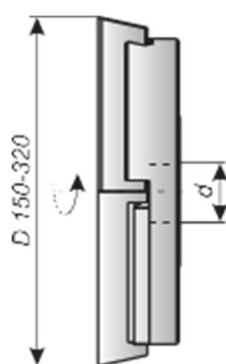
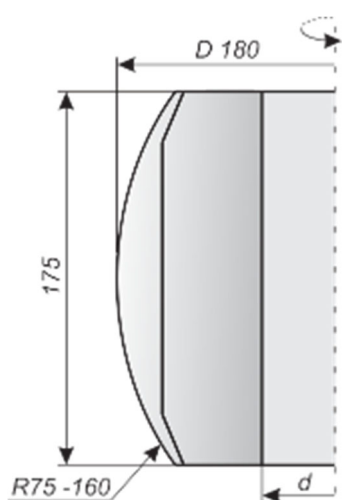
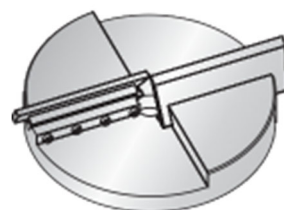
PR005.3



Чашка



PR005.4



ПО ВАШИМ ПОЖЕЛАНИЯМ



ВОЗМОЖНЫ ИЗМЕНЕНИЯ ПРОФИЛЕЙ И РАЗМЕРОВ