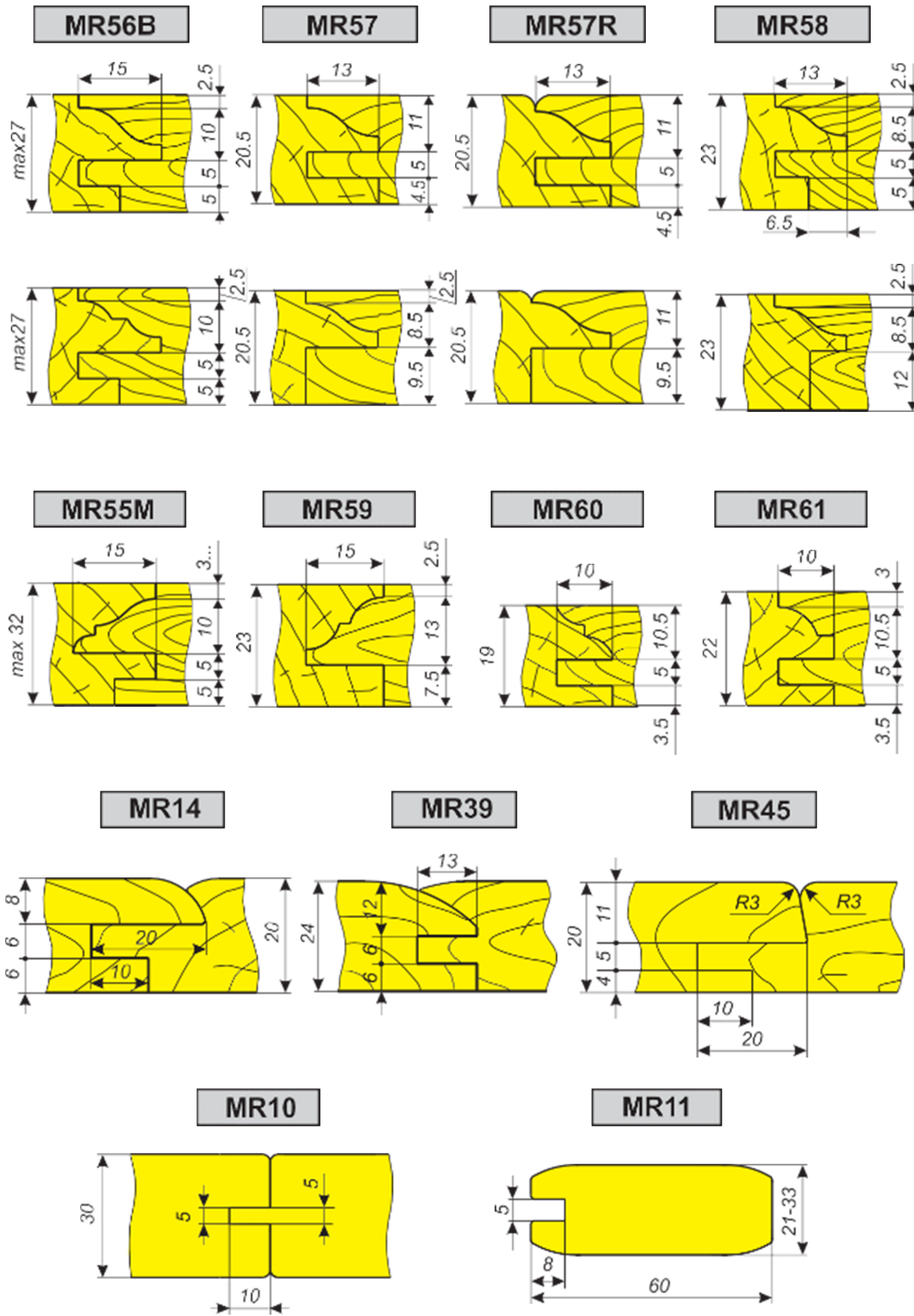


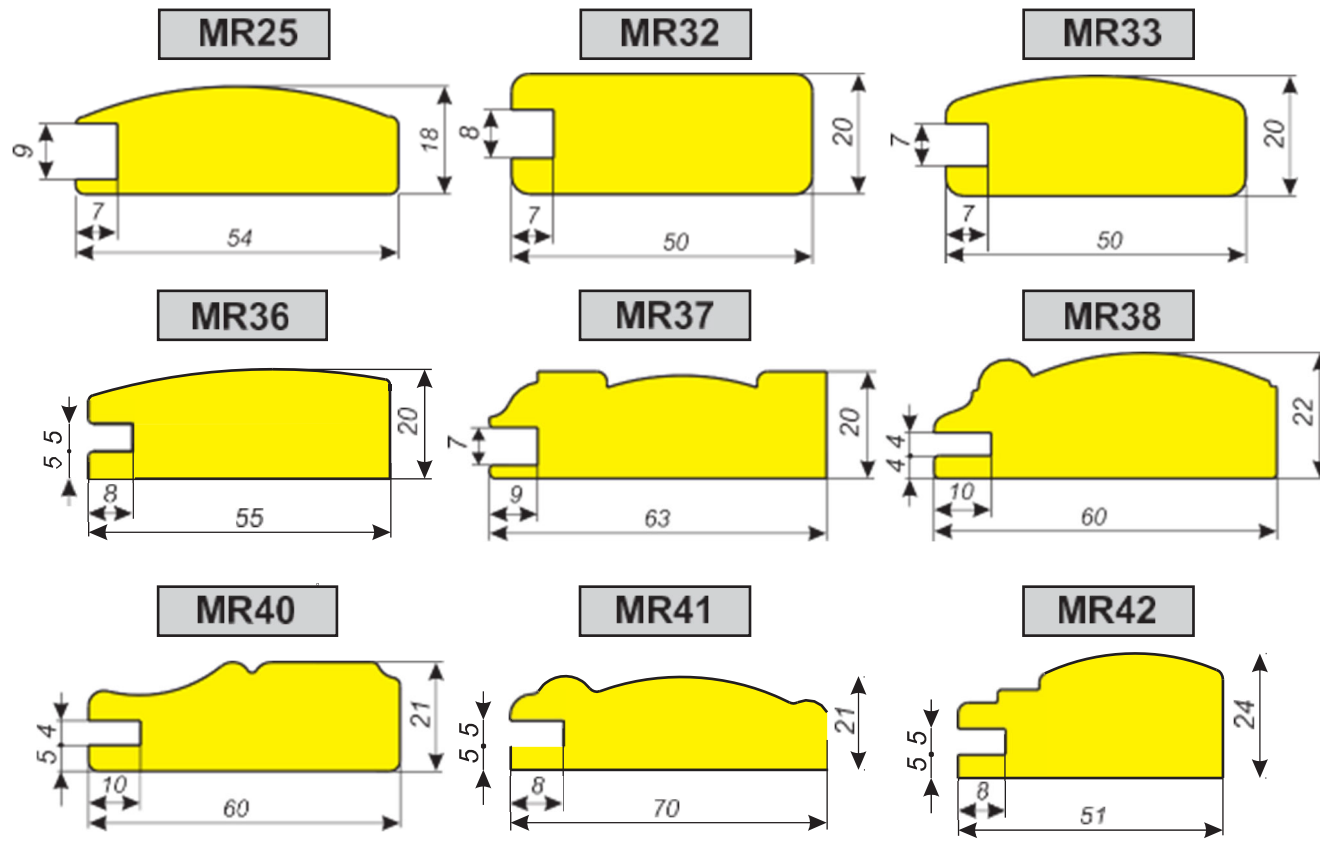
**ФРЕЗЫ  
ДЛЯ ИЗГОТОВЛЕНИЯ  
МЕБЕЛЬНЫХ ФАСАДОВ**

**2**





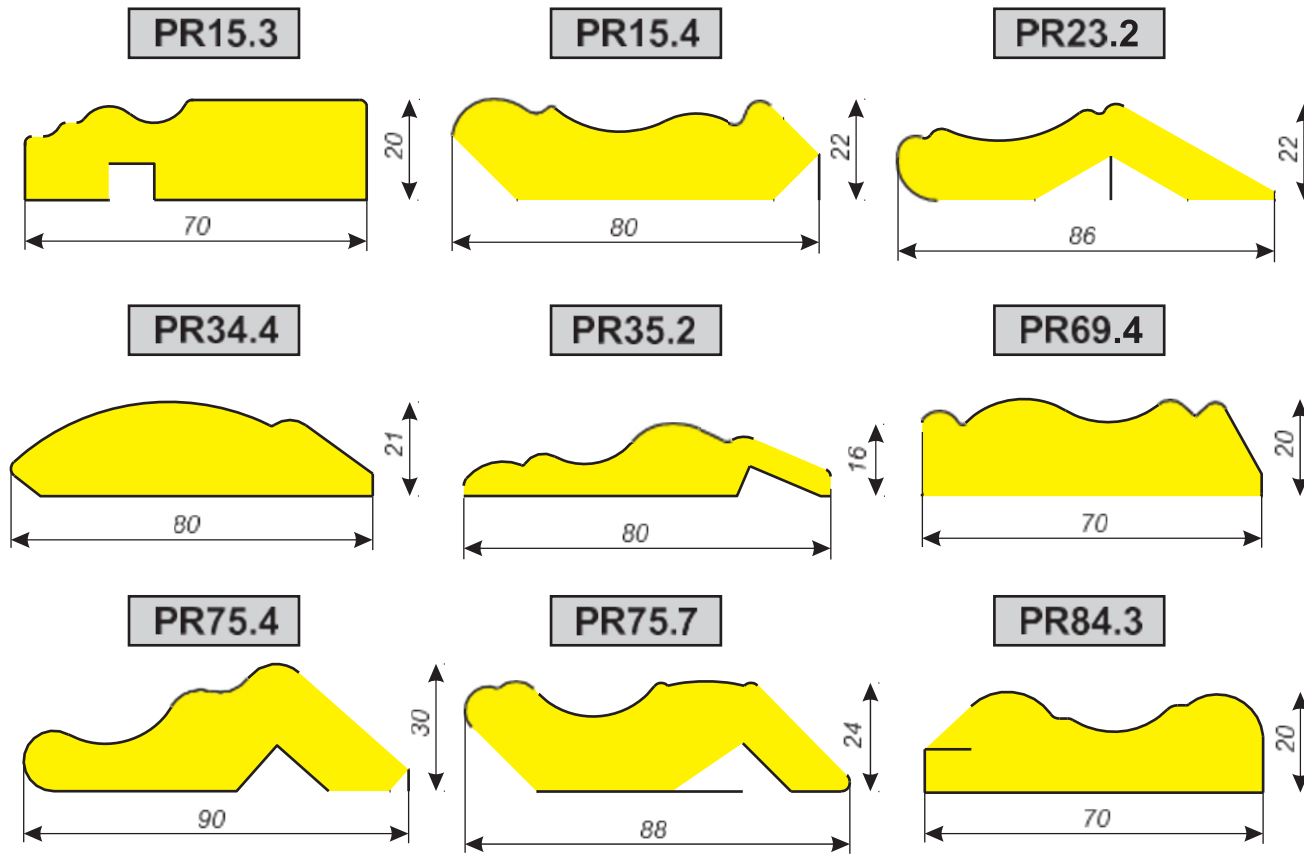
Профили мебельных рамок



2

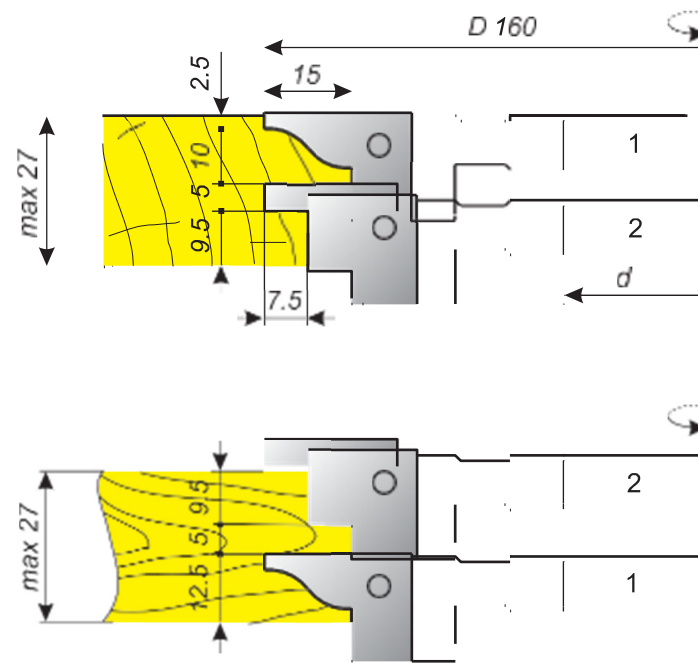
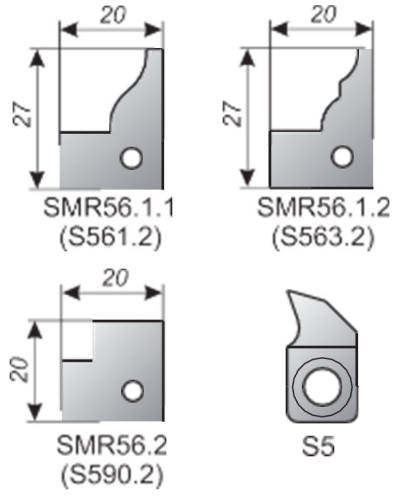
ВОЗМОЖНЫ ИЗМЕНЕНИЯ ПРОФИЛЕЙ И РАЗМЕРОВ ПО ВАШИМ ПОЖЕЛАНИЯМ

Профили карнизов



**MR56**

Обозначение фрезы	Z	Ножи
MR56.1	2	SMR56.1
MR56.2	2	SMR56.2
	2	S5

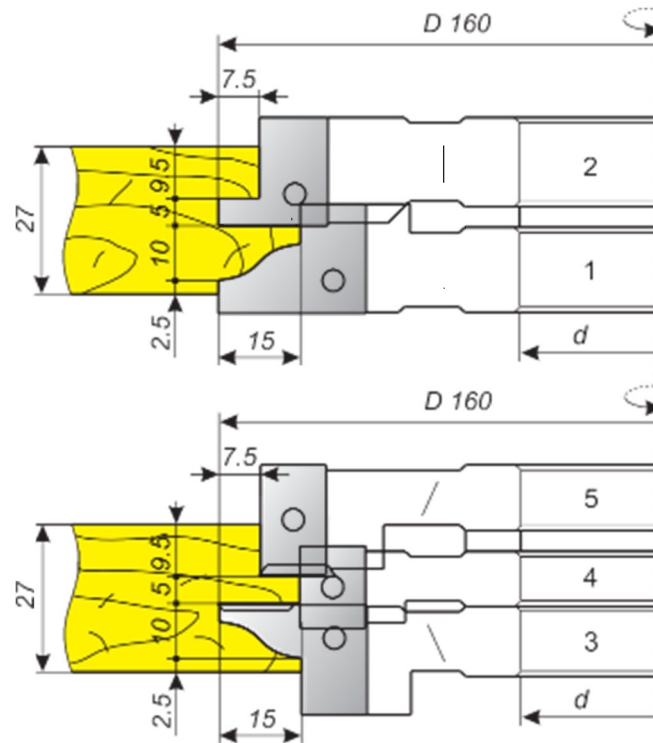
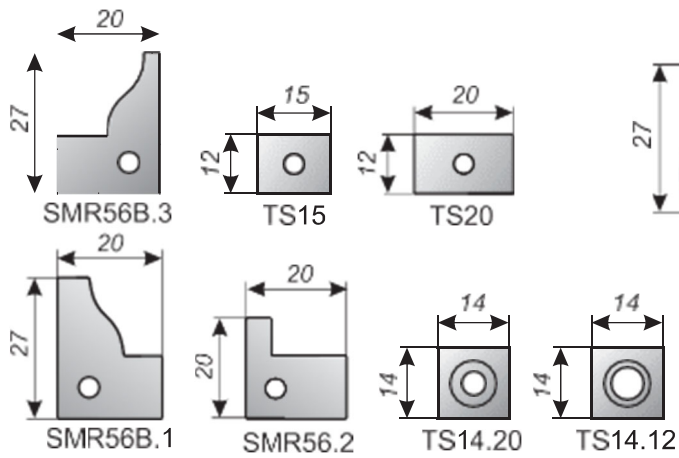


2

ВОЗМОЖНЫ ИЗМЕНЕНИЯ ПРОФИЛЕЙ И РАЗМЕРОВ ПО ВАШИМ ПОЖЕЛАНИЯМ

**MR56B**

Обозначение фрезы	Z	Ножи
MR56B.1	2	SMR56B.1
MR56B.2	2	SMR56B.2
	2	TS14.12
MR56B.3	2	SMR56B.3
	2	TS14.12
MR56B.4	2	TS15
MR56B.5	2	TS20
	2	TS14.20

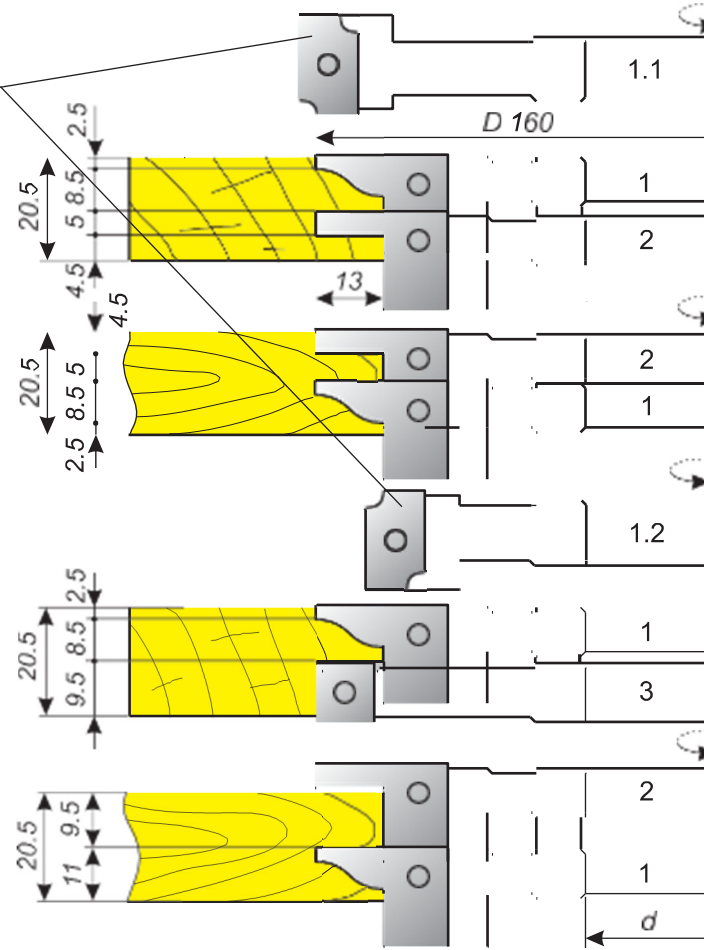
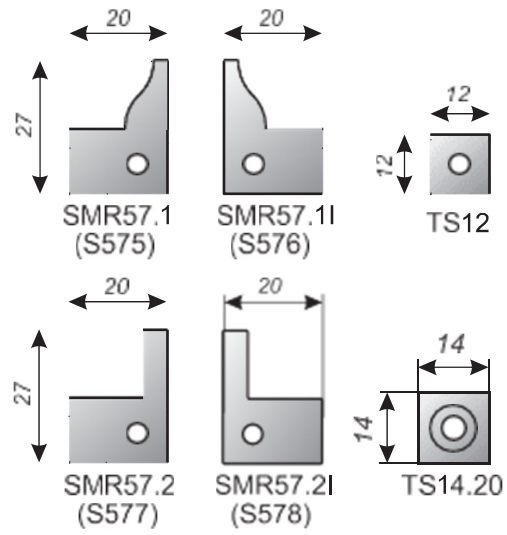




## Профили мебельных рамок

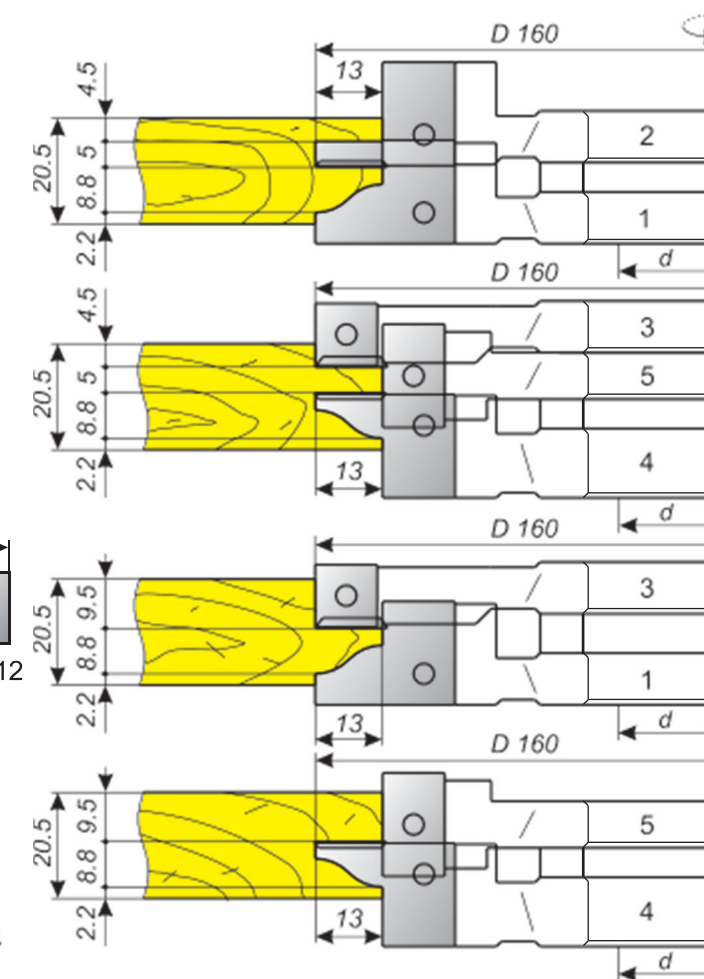
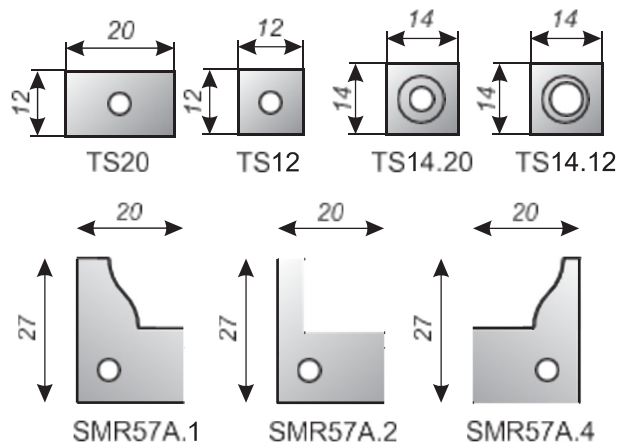
**MR57** Дополнительные фрезы для профилирования открытого шва

Обозначение фрезы	Z	Ножи
MR57.1	2	SMR57.1
MR57.2	2	SMR57.2
MR57.3	2	TS12
	2	TS14.20



**MR57A** 5 корпусов

Обозначение фрезы	Z	Ножи
MR57A.1	3	SMR57A.1
MR57A.2	3	SMR57A.2
	3	TS14.12
MR57A.3	3	TS12
	3	TS14.20
MR57A.4	3	SMR57A.4
	3	TS14.12
MR57A.5	3	TS20

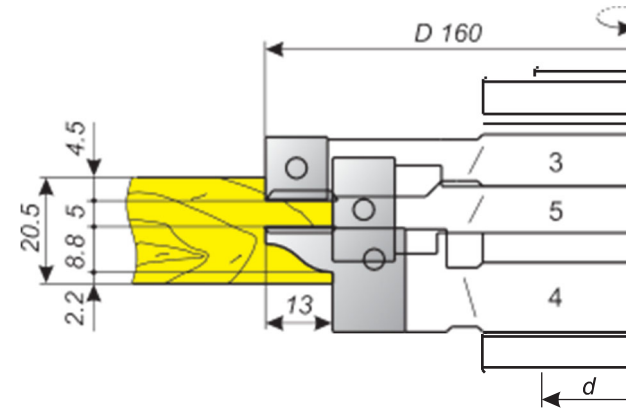
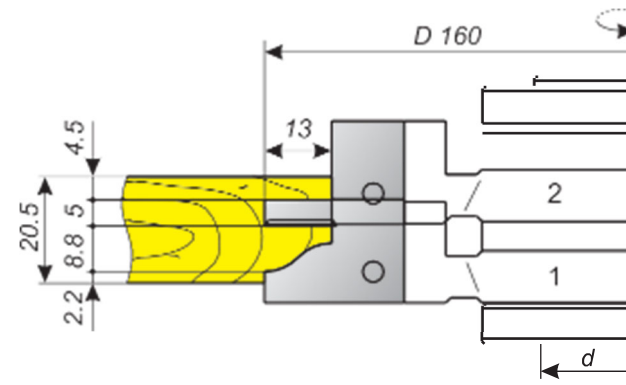
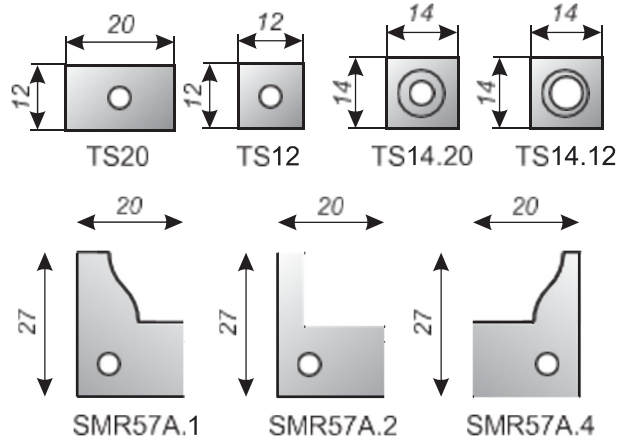


2

ВОЗМОЖНЫ ИЗМЕНЕНИЯ ПРОФИЛЕЙ И РАЗМЕРОВ ПО ВАШИМ ПОЖЕЛАНИЯМ

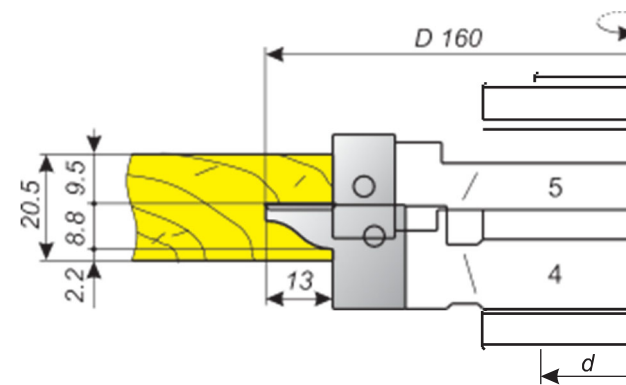
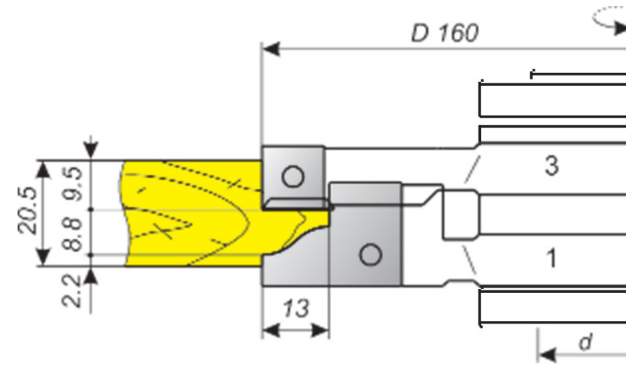
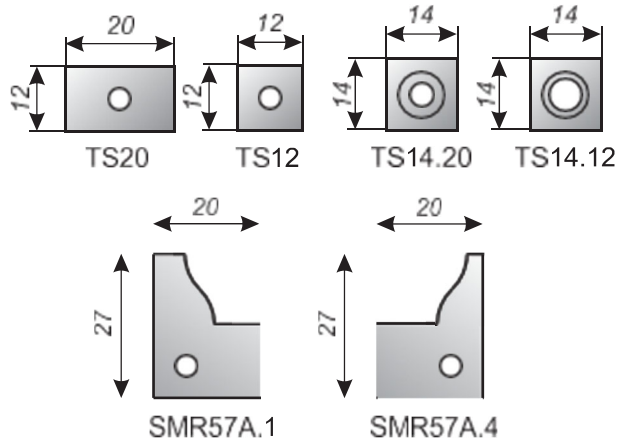
**MR57AN**

Обозначение фрезы	Z	Ножи
MR57AN.1	2	SMR57A.1
MR57AN.2	2	SMR57A.2
	2	TS14.12
MR57AN.3	2	TS12
	2	TS14.20
MR57AN.4	2	SMR57A.4
	2	TS14.12
MR57AN.5	2	TS20



**MR57AW**

Обозначение фрезы	Z	Ножи
MR57AN.1	2	SMR57A.1
MR57AN.3	2	TS12
	2	TS14.20
MR57AN.4	2	SMR57A.4
	2	TS14.12
MR57AN.5	2	TS20

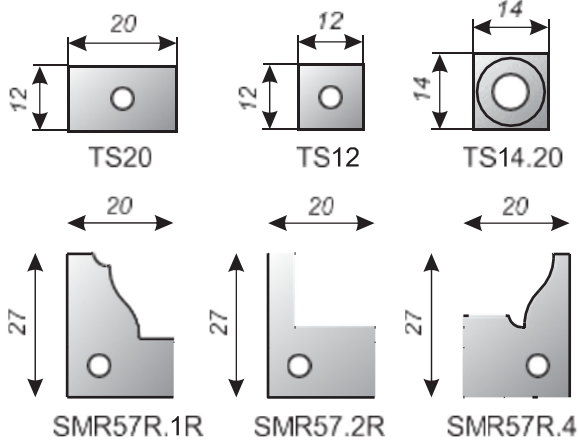


ВОЗМОЖНЫ ИЗМЕНЕНИЯ ПРОФИЛЕЙ И РАЗМЕРОВ ПО ВАШИМ ПОЖЕЛАНИЯМ

2

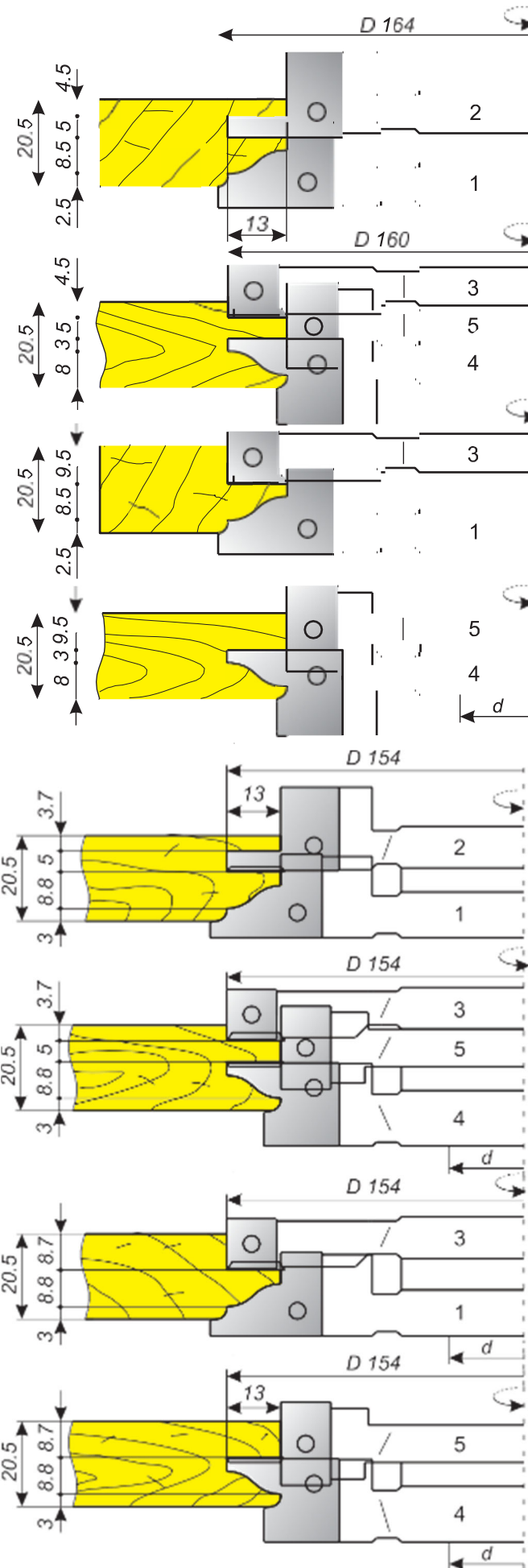
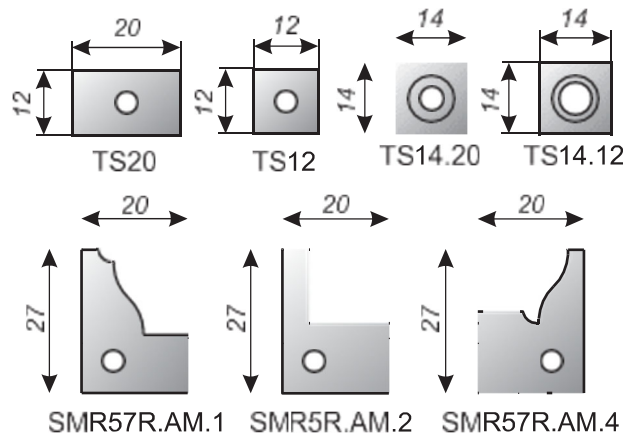
**MR57R** 5 корпусов

Обозначение фрезы	Z	Ножи
MR57R.1	2	SMR57R.1R
MR57R.2	2	SMR57R.2R
MR57R.3	2	TS12
	2	TS14.20
MR57R.4	2	SMR57R.4
MR57R.5	2	TS20



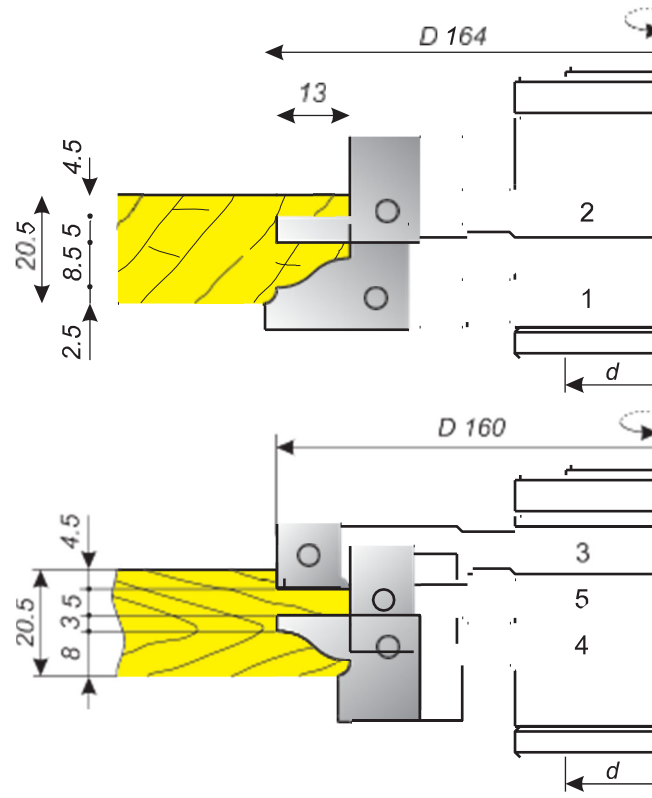
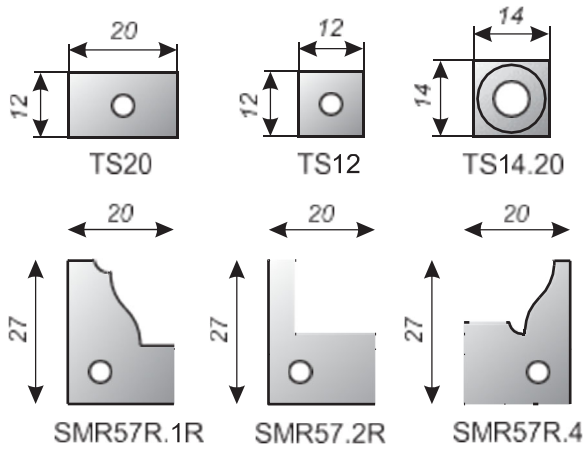
**MR57R.AM**

Обозначение фрезы	Z	Ножи
MR57R.AM.1	3	SMR57R.AM.1
MR57R.AM.2	3	SMR57R.AM.2
	3	TS14.12
MR57R.AM.3	3	TS12
	3	TS14.20
MR57R.AM.4	3	SMR57R.AM.4
	3	TS14.12
MR57R.AM.4	3	TS20



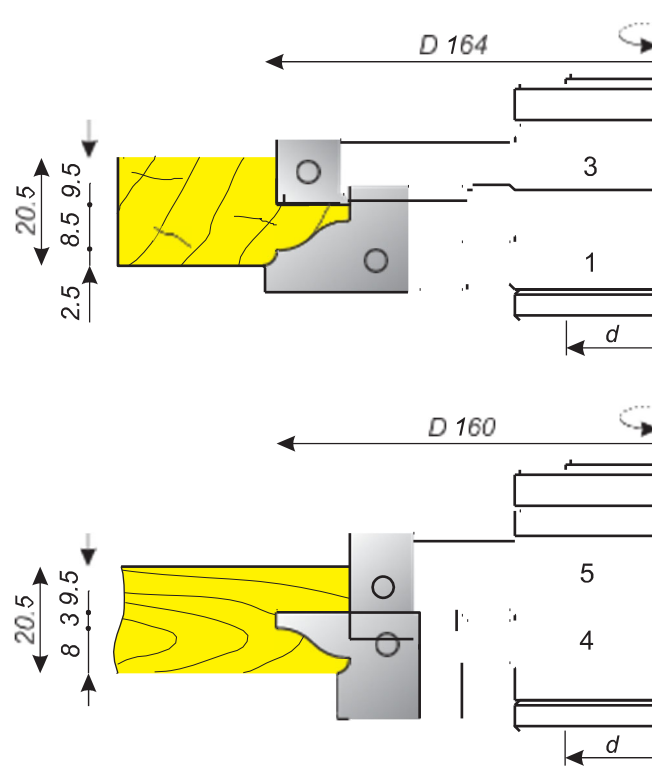
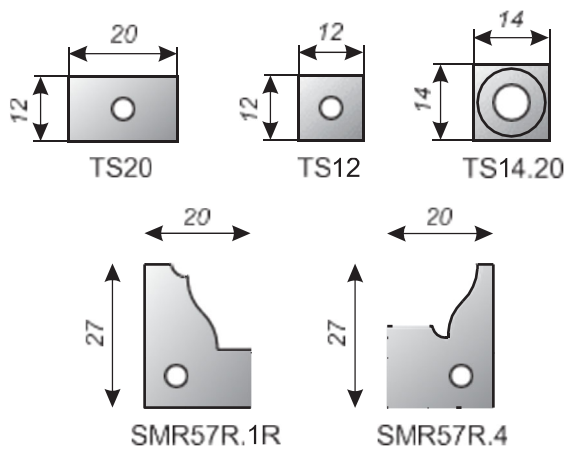
**MR57RN**

Обозначение фрезы	Z	Ножи
MR57R.1	2	SMR57R.1R
MR57R.2	2	SMR57R.2R
MR57R.3	2	TS12
		TS14.20
MR57R.4	2	SMR57R.4
MR57R.5	2	TS20



**MR57RW**

Обозначение фрезы	Z	Ножи
MR57R.1	2	SMR57R.1R
MR57R.3	2	TS12
		TS14.20
MR57R.4	2	SMR57R.4
MR57R.5	2	TS20



2

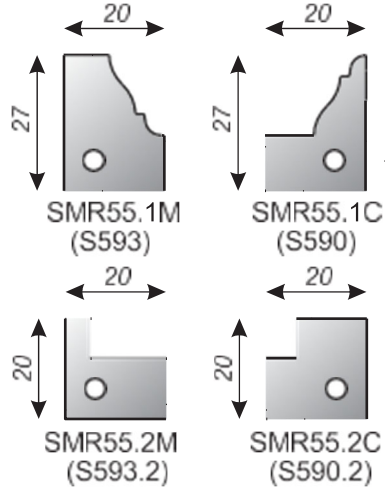
ВОЗМОЖНЫ ИЗМЕНЕНИЯ ПРОФИЛЕЙ И РАЗМЕРОВ ПО ВАШИМ ПОЖЕЛАНИЯМ



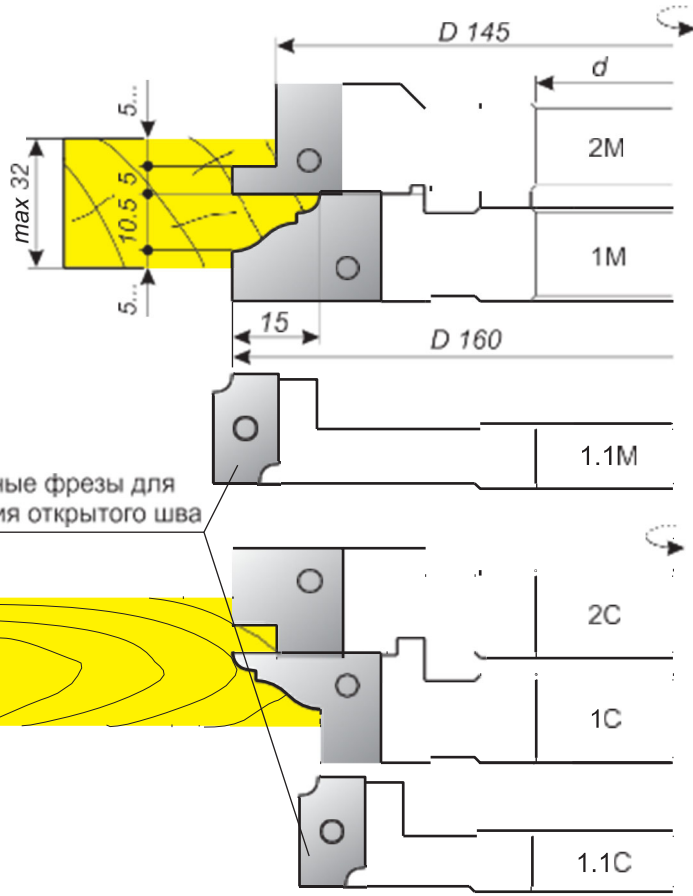
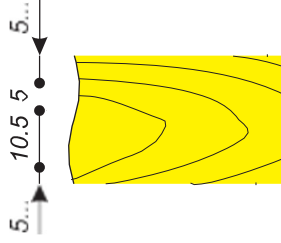
# Фрезы для изготовления мебельных рамок

## MR55RN

Обозначение фрезы	Z	Ножи
MR55.1M	3	SMR55.1M
MR55.2M	3	SMR55.2M
MR55.1C	3	SMR55.1C
MR55.2C	3	SMR55.2C



Дополнительные фрезы для профилирования открытого шва

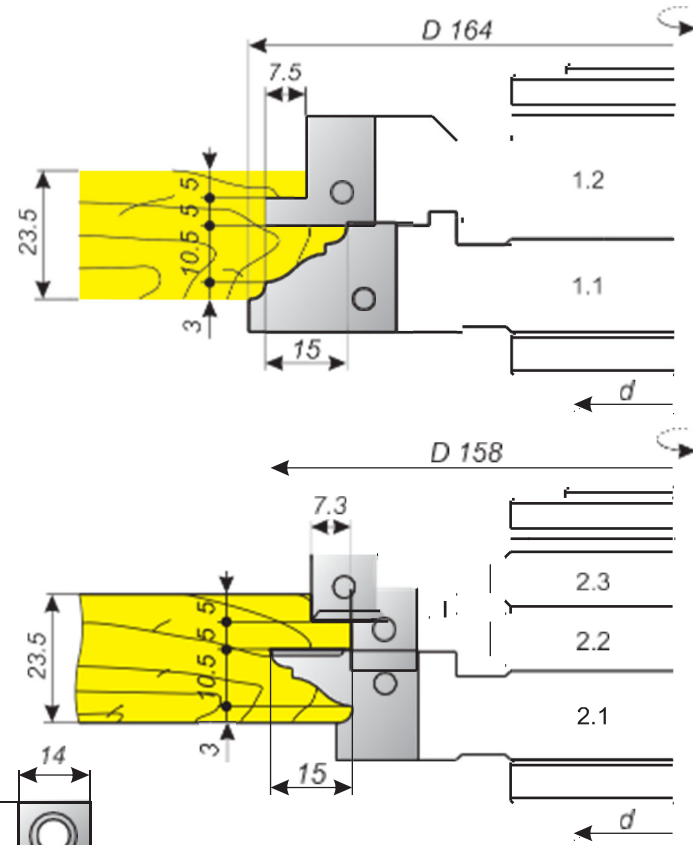
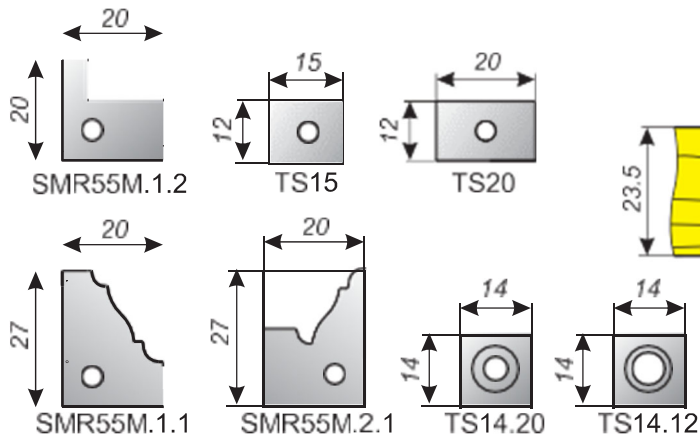


2

ВОЗМОЖНЫ ИЗМЕНЕНИЯ ПРОФИЛЕЙ И РАЗМЕРОВ ПО ВАШИМ ПОЖЕЛАНИЯМ

## MR55M

Обозначение фрезы	Z	Ножи
MR55M.1.1	3	SMR55M.1.1
MR55M.1.2	3	SMR55M.1.2
MR55M.2.1	3	SMR55M.2.1
	3	TS14.12
MR55M.2.2	3	TS15
MR55M.2.3	3	TS12
	3	TS14.20

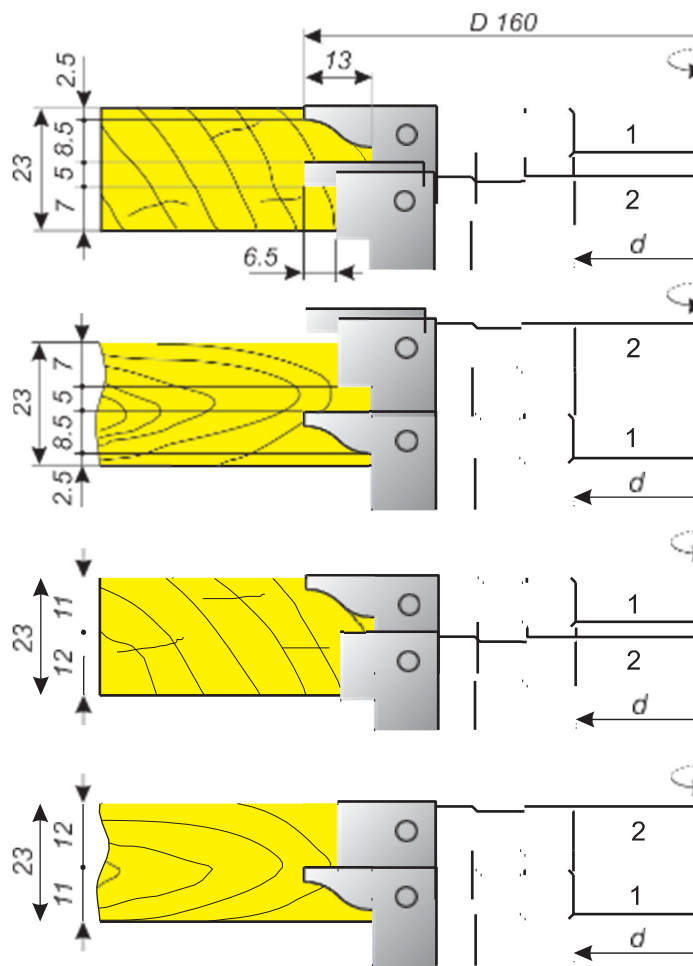
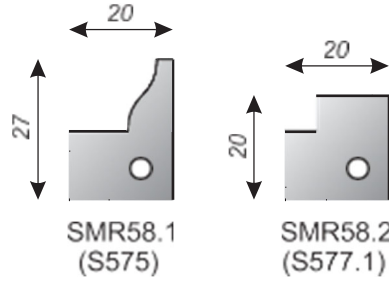


**MR58**

Обозначение фрезы	Z	Ножи
MR58.1	2	SMR58.1
MR58.2	2	SMR58.2
	2	S5

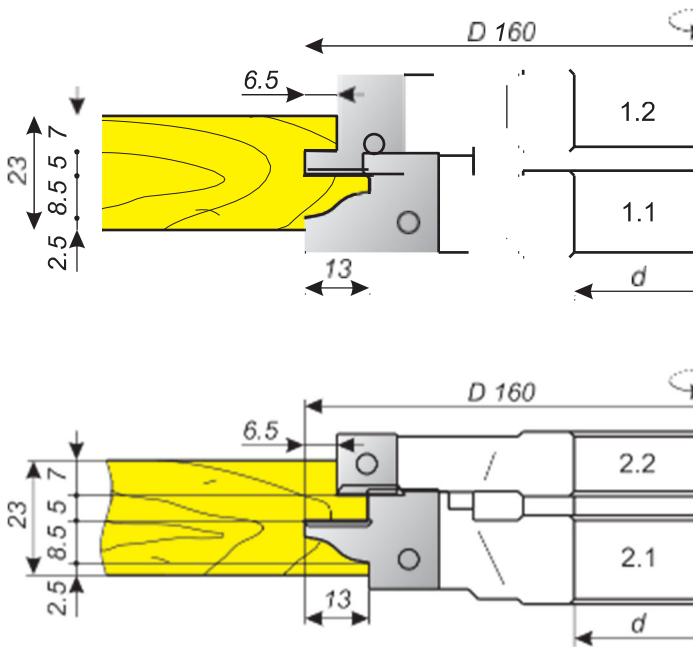
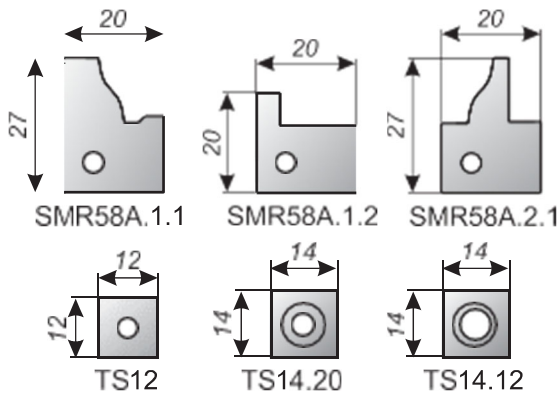
2

ВОЗМОЖНЫ ИЗМЕНЕНИЯ ПРОФИЛЕЙ И РАЗМЕРОВ ПО ВАШИМ ПОЖЕЛАНИЯМ



**MR58A**

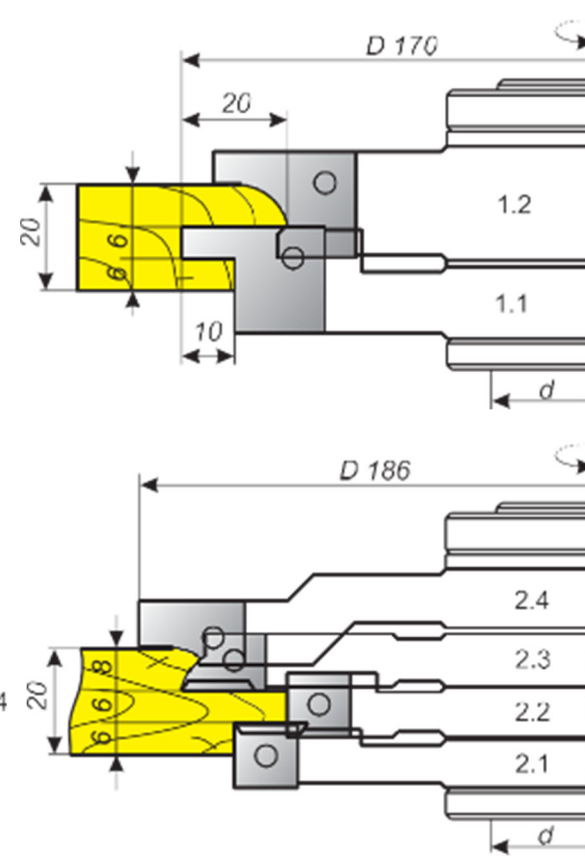
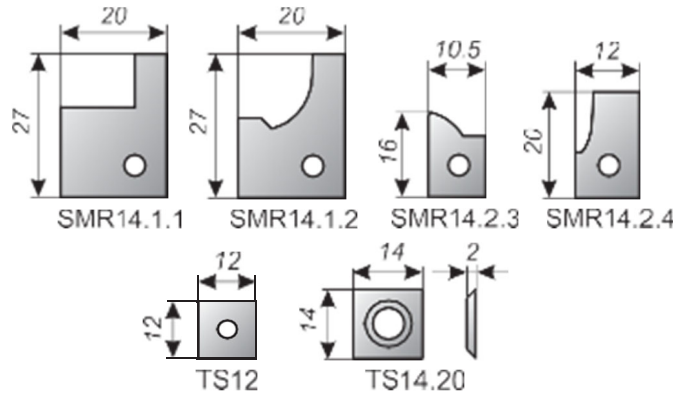
Обозначение фрезы	Z	Ножи
MR58A.1.1	2	SMR58A.1.1
MR58A.1.2	2	SMR58A.1.2
	2	TS14.12
MR58A.2.1	2	SMR58A.2.1
	2	TS14.12
MR58A.2.2	2	TS12
	2	TS14.20





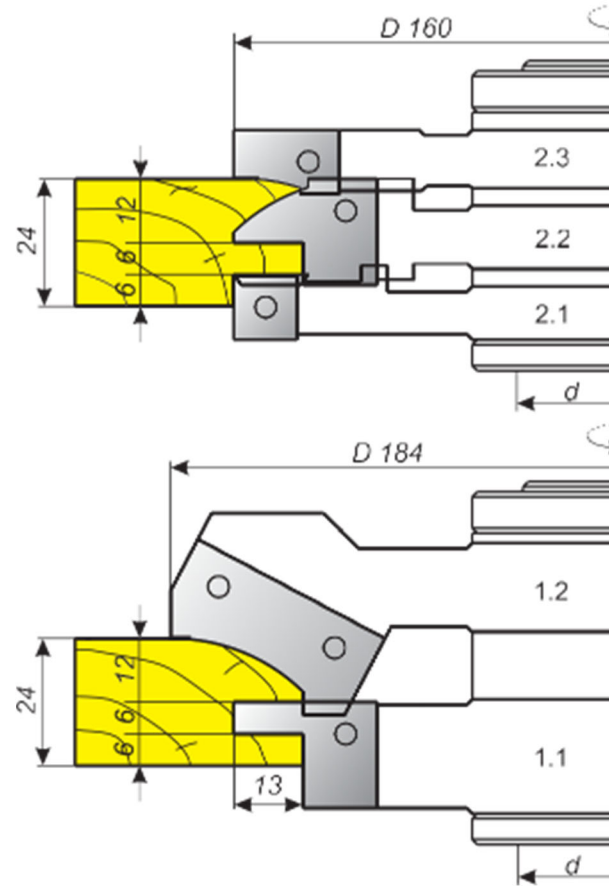
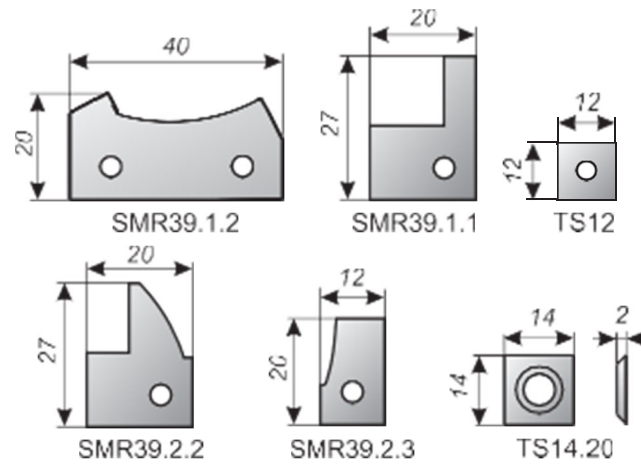
**MR14**

Обозначение фрезы	Z	Ножи
MR14.1.1	2	SMR14.1.1
MR14.1.2	2	SMR14.1.2
MR14.2.1	2	TS14.20
	2	TS12
MR14.2.2	2	TS12
MR14.2.3	2	SMR14.2.3
	2	TS14.20
MR14.2.4	2	SMR14.2.4



**MR39**

Обозначение фрезы	Z	Ножи
MR39.1.1	2	SMR39.1.1
MR39.1.2	2	SMR39.1.2
MR39.2.1	2	TS12
	2	TS14.20
MR39.2.2	2	SMR39.2.2
MR39.2.3	2	SMR39.2.3

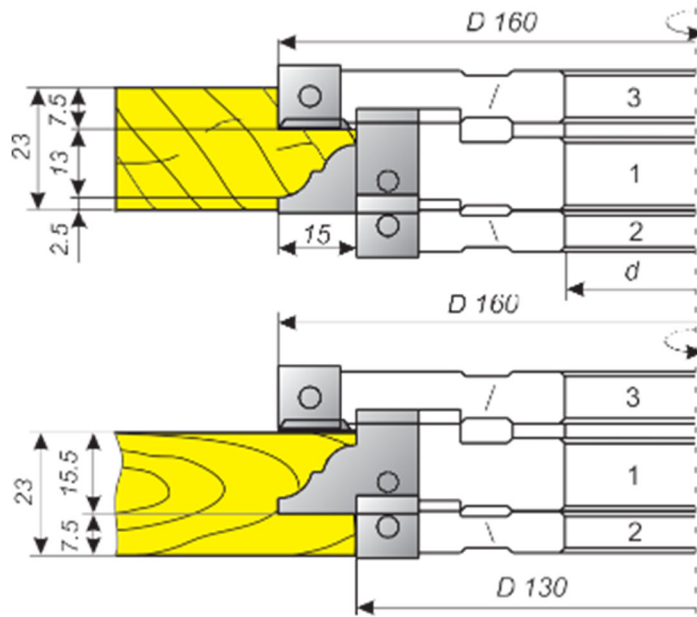
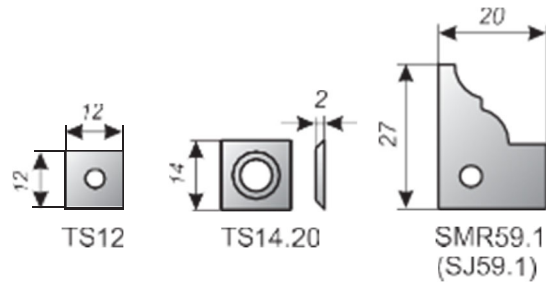


2

ВОЗМОЖНЫ ИЗМЕНЕНИЯ ПРОФИЛЕЙ И РАЗМЕРОВ ПО ВАШИМ ПОЖЕЛАНИЯМ

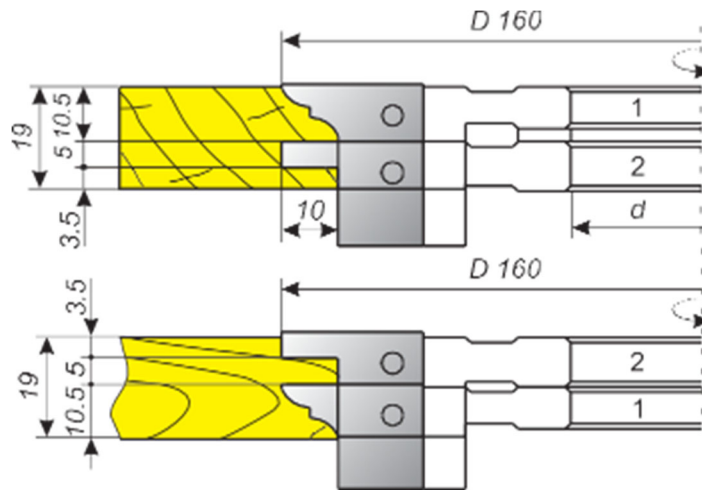
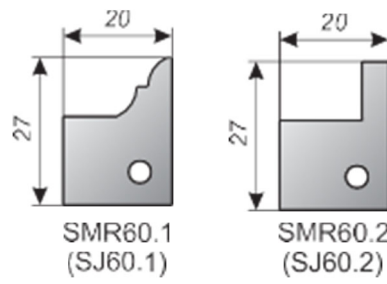
**MR59**

Обозначение фрезы	Z	Ножи
MR59.1	2	SMR59.1
MR59.2	2	TS12
MR59.3	2	TS12
	2	TS14.20



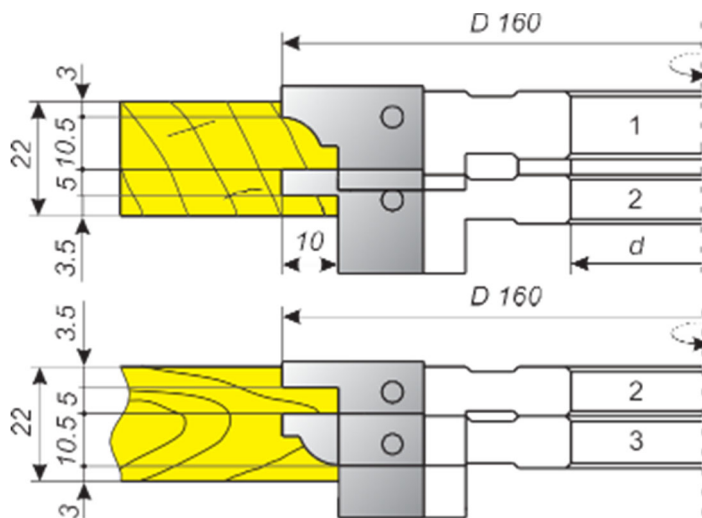
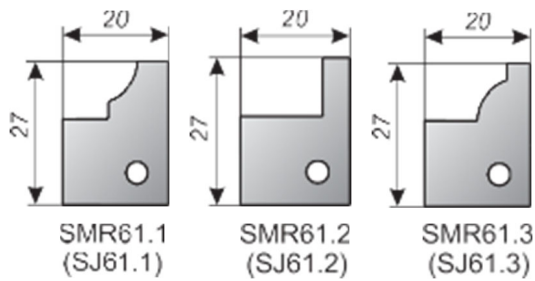
**MR60**

Обозначение фрезы	Z	Ножи
MR60.1	2	SMR60.1
MR60.2	2	SMR60.2



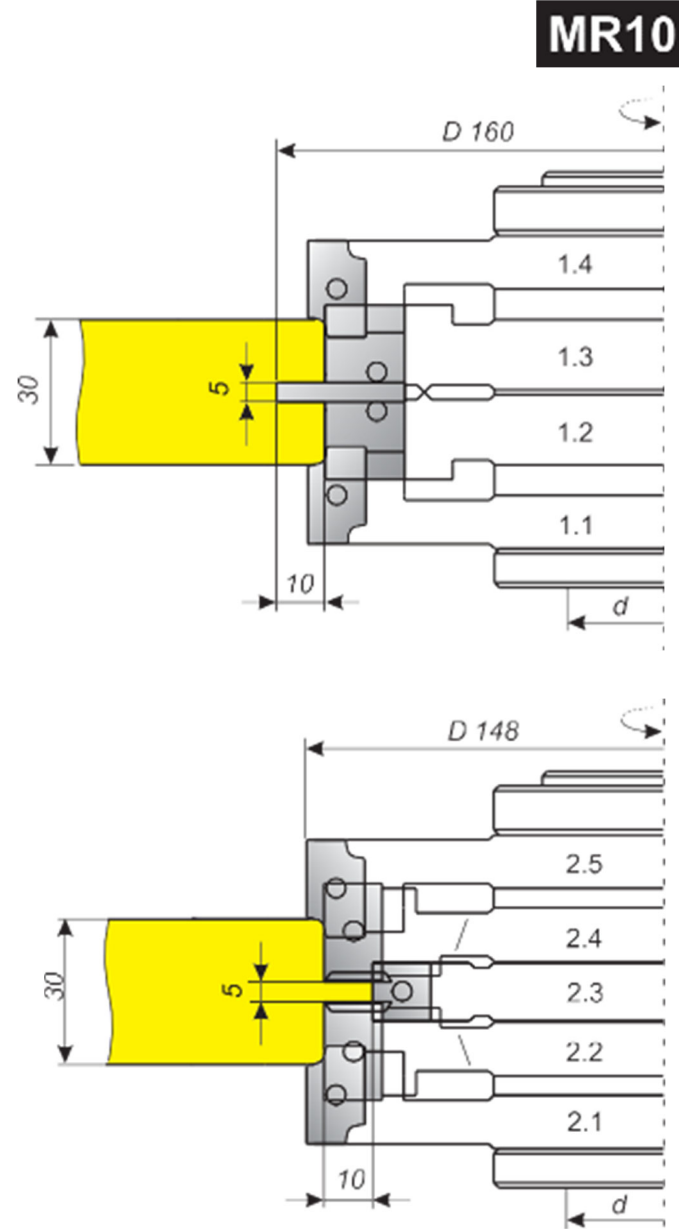
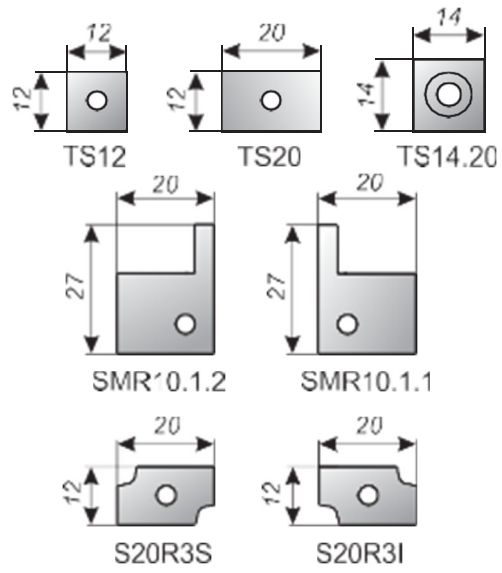
**MR61**

Обозначение фрезы	Z	Ножи
MR61.1	2	SMR61.1
MR61.2	2	SMR61.2
MR61.3	2	SMR61.3



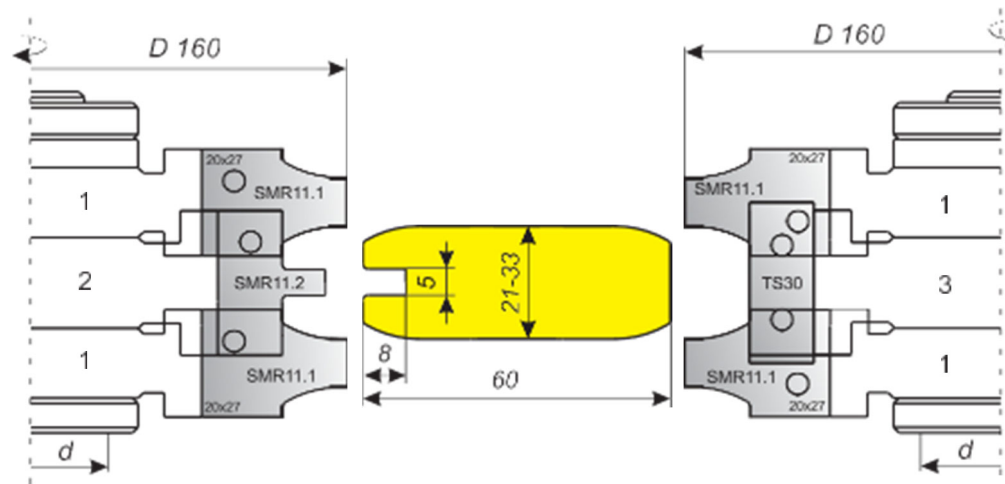
ВОЗМОЖНЫ ИЗМЕНЕНИЯ ПРОФИЛЕЙ И РАЗМЕРОВ ПО ВАШИМ ПОЖЕЛАНИЯМ

Обозначение фрезы	Z	Ножи
MR10.1.1	2	S20R3I
MR10.1.2	2	SMR10.1.2
MR10.1.3	2	SMR10.1.3
MR10.1.4	2	S20R3S
MR10.2.1	2	S20R3I
MR10.2.2	2	TS20
	2	TS14.20
MR10.2.3	2	TS12
MR10.2.4	2	TS20
	2	TS14.20
MR10.2.5	2	S20R3S



MR10

MR11



2

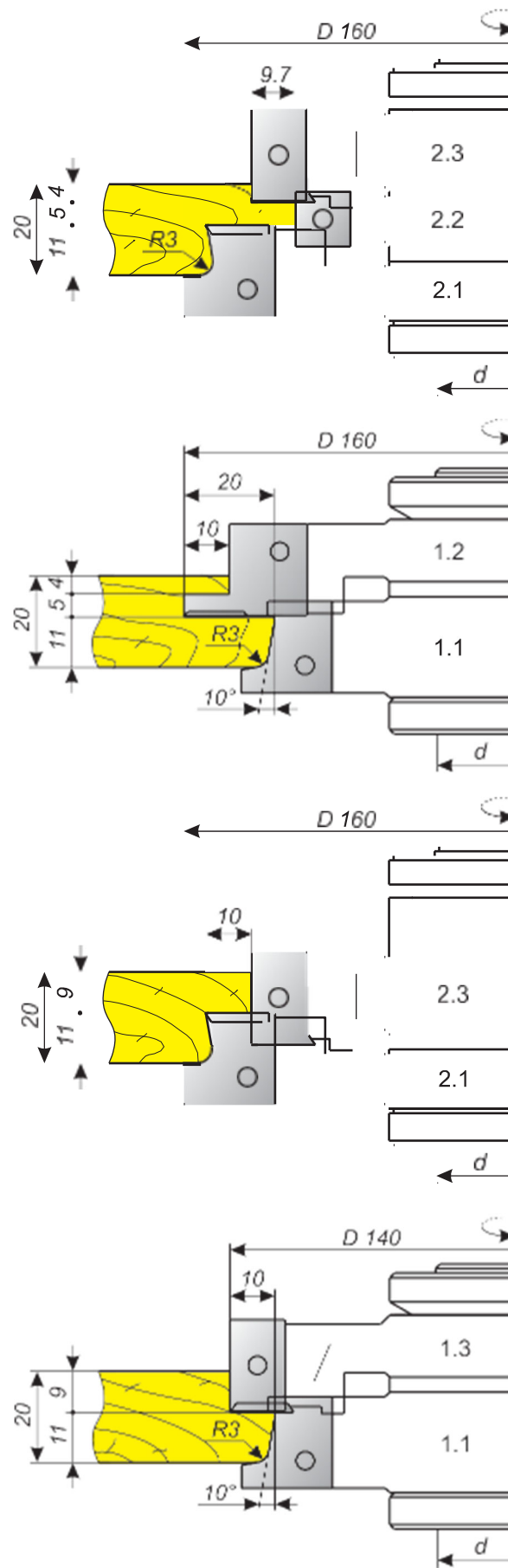
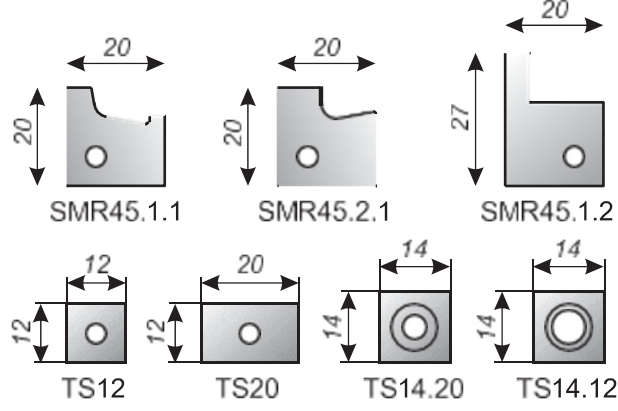
ВОЗМОЖНЫ ИЗМЕНЕНИЯ ПРОФИЛЕЙ И РАЗМЕРОВ ПО ВАШИМ ПОЖЕЛАНИЯМ

**MR45**

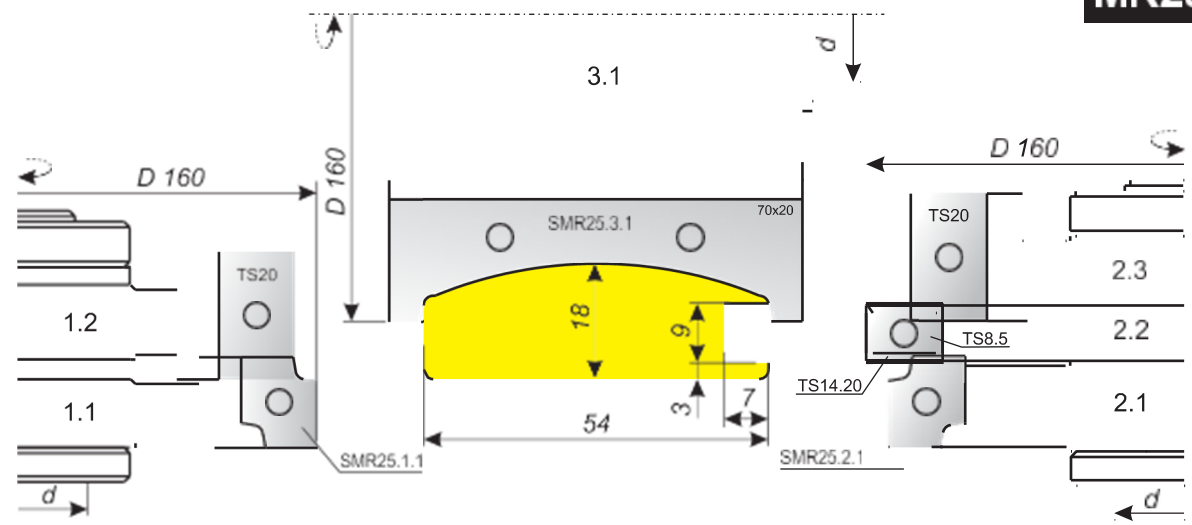
Обозначение фрезы	Z	Ножи
MR45.1.1	3	SMR45.1.1
MR45.1.2	3	SMR45.1.2
	3	TS14.12
MR45.1.3	3	TS20
	3	TS14.20
MR45.2.1	3	SMR45.2.1
MR45.2.2	3	TS12
MR45.2.3	3	TS20
	3	TS14.20

2

ВОЗМОЖНЫ ИЗМЕНЕНИЯ ПРОФИЛЕЙ И РАЗМЕРОВ ПО ВАШИМ ПОЖЕЛАНИЯМ



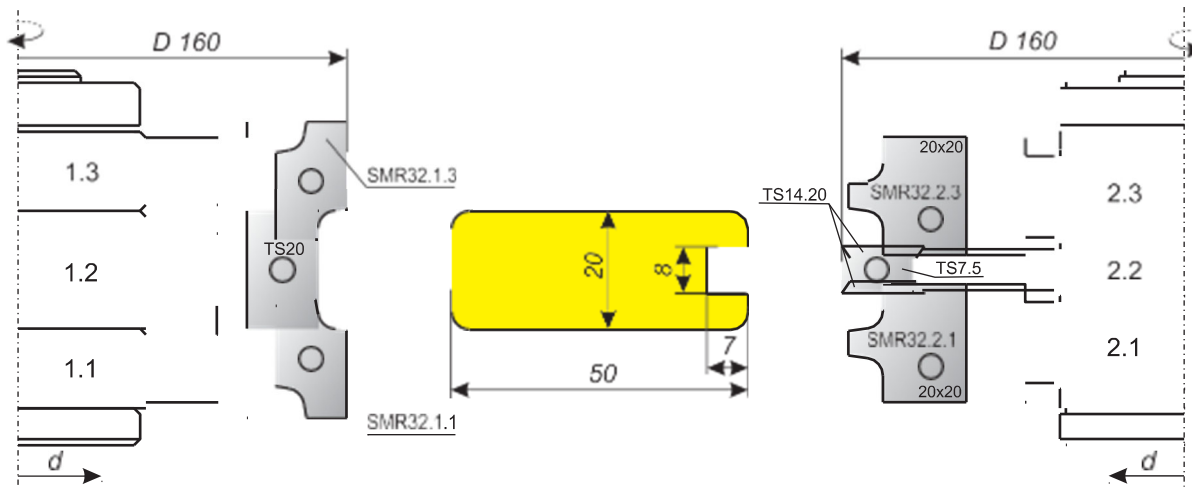
**MR25**



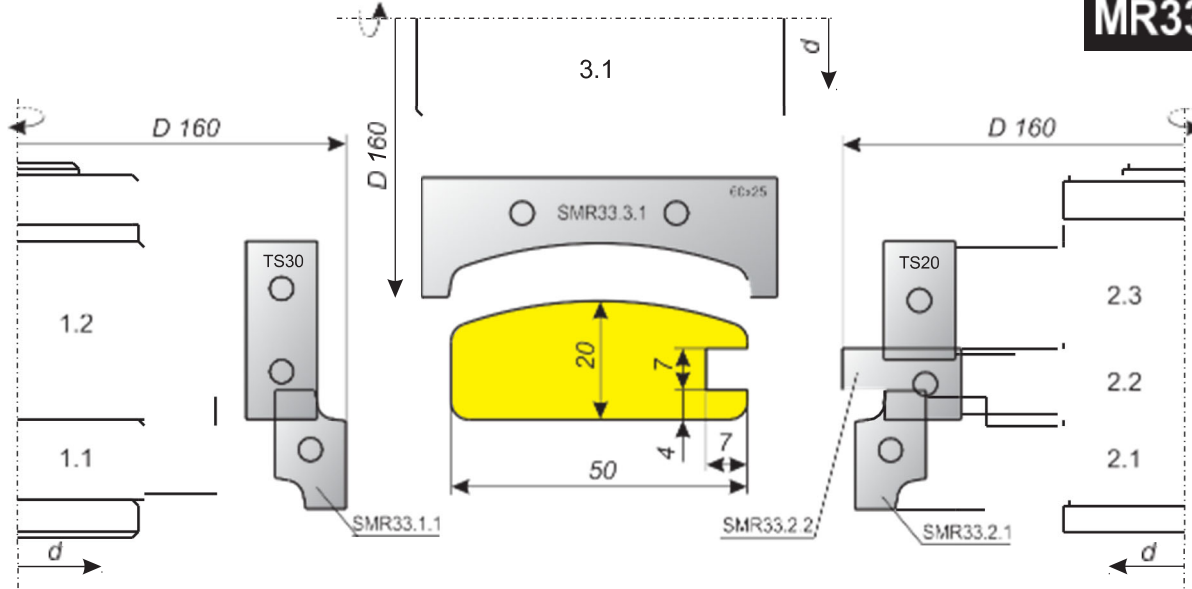
**2**

ВОЗМОЖНЫ ИЗМЕНЕНИЯ ПРОФИЛЕЙ И РАЗМЕРОВ ПО ВАШИМ ПОЖЕЛАНИЯМ

**MR32**



**MR33**



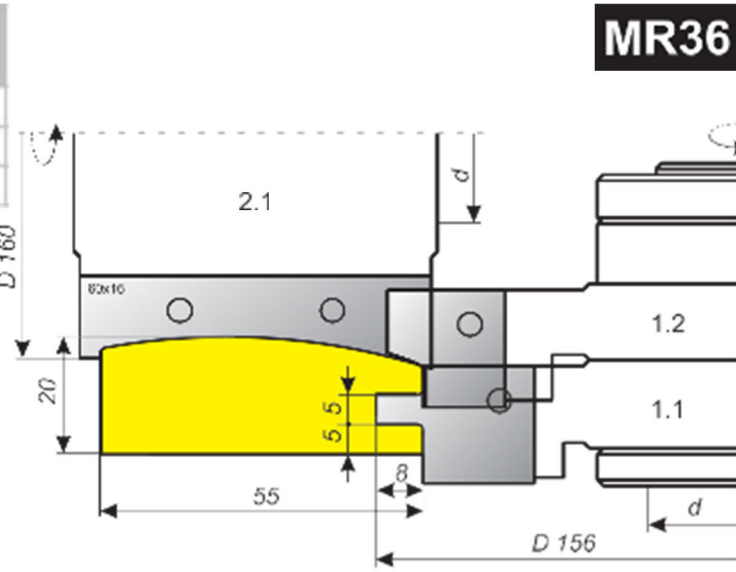
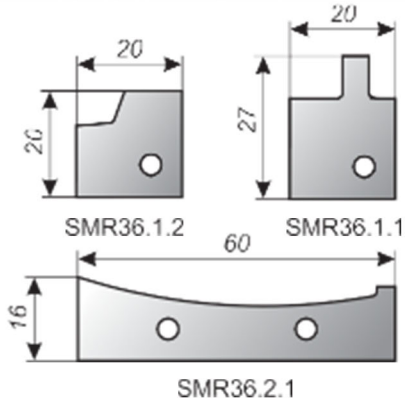


## Фрезы для изготовления мебельных рамок

2

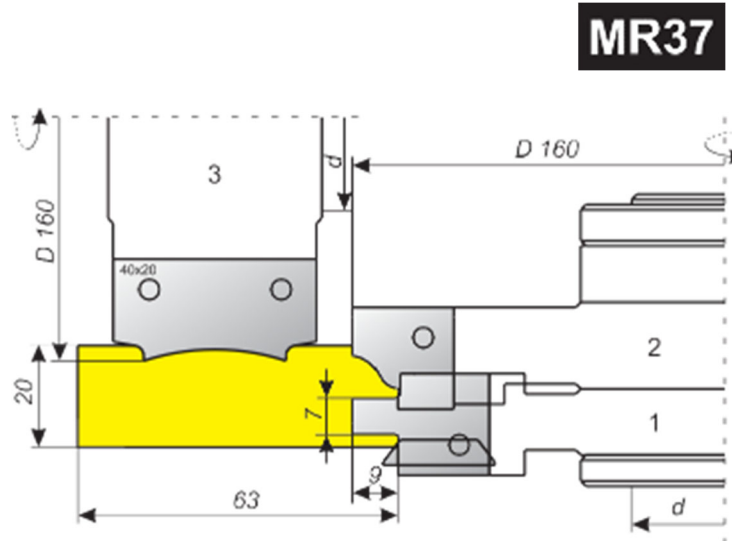
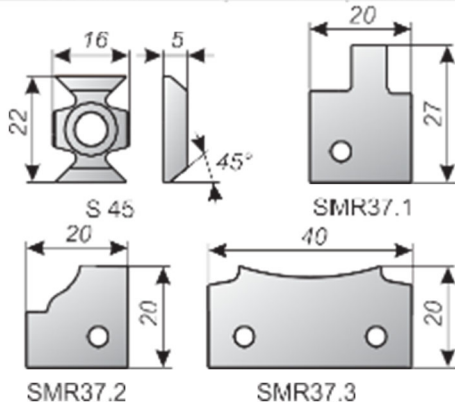
ВОЗМОЖНЫ ИЗМЕНЕНИЯ ПРОФИЛЕЙ И РАЗМЕРОВ ПО ВАШИМ ПОЖЕЛАНИЯМ

Обозначение фрезы	Z	Ножи
MR36.1.1	2	SMR36.1.1
MR36.1.2	2	SMR36.1.2
MR36.2.1	2	SMR36.2.1



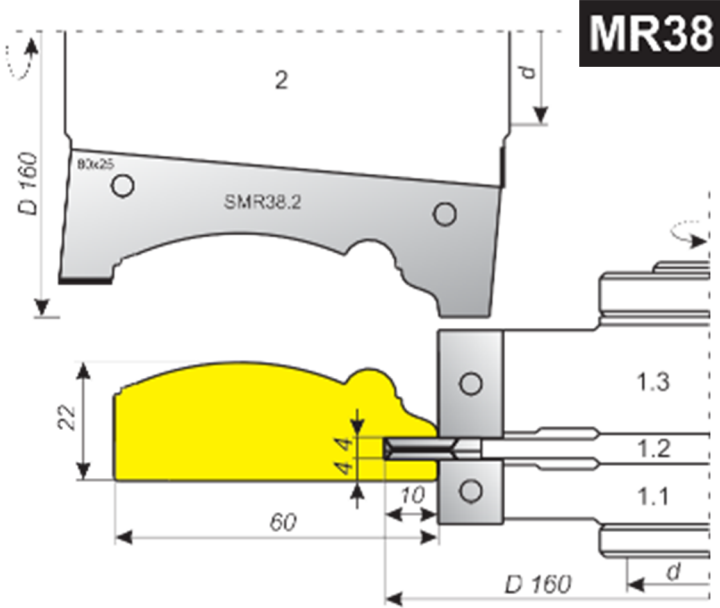
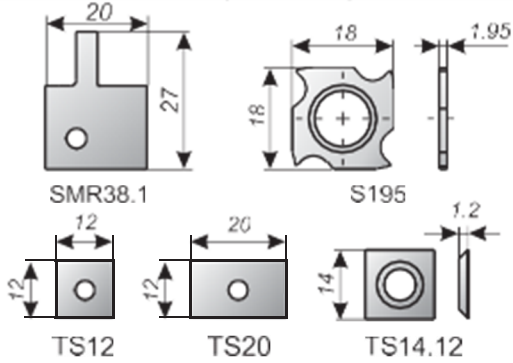
MR36

Обозначение фрезы	Z	Ножи
MR37.1	2	SMR37.1
	2	S45
MR37.2	2	SMR37.2
MR37.3	2	SMR37.3



MR37

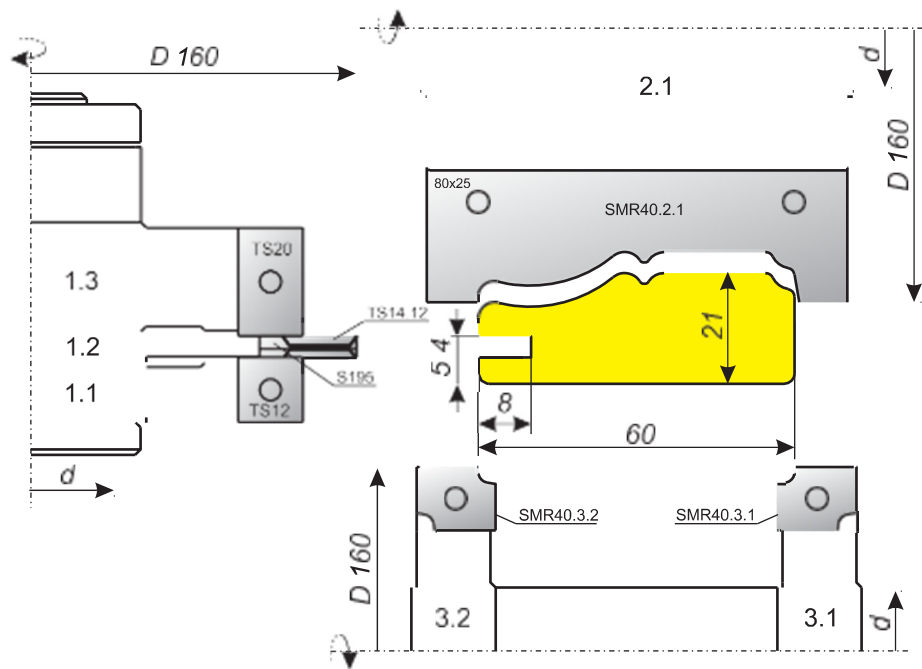
Обозначение фрезы	Z	Ножи
MR38.1.1	2	TS12
MR38.1.2	2+2	TS14.20
	2+2	S195
MR38.1.3	2	TS20
MR38.2	2	SMR38.2



MR38



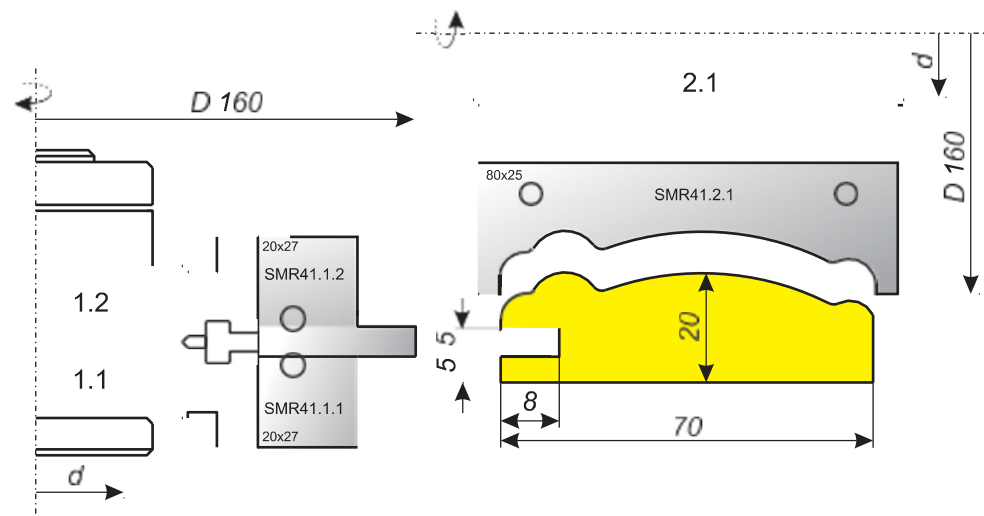
MR40



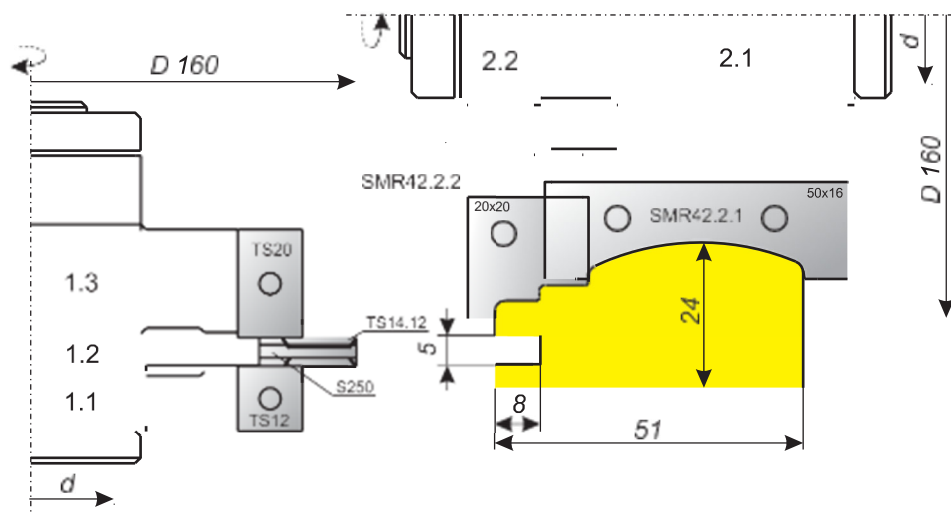
2

ВОЗМОЖНЫ ИЗМЕНЕНИЯ ПРОФИЛЕЙ И РАЗМЕРОВ ПО ВАШИМ ПОЖЕЛАНИЯМ

MR41

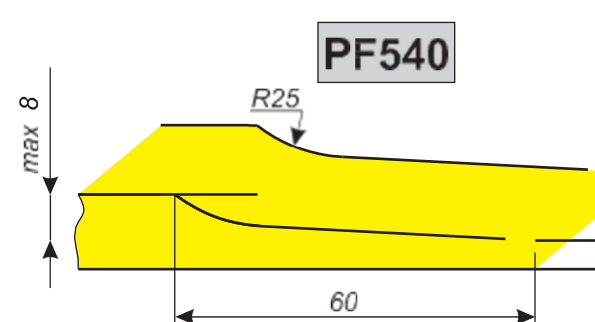
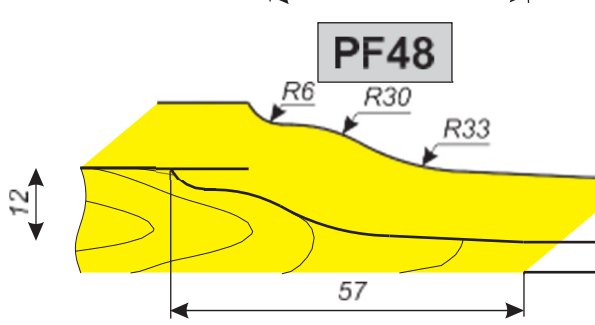
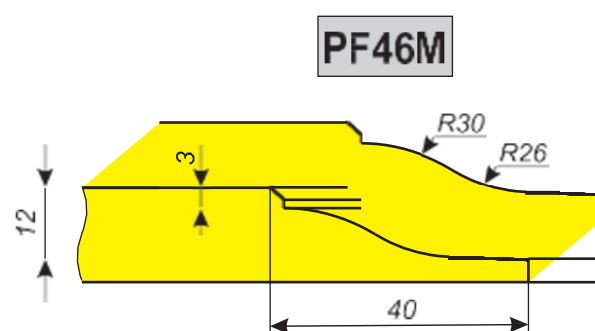
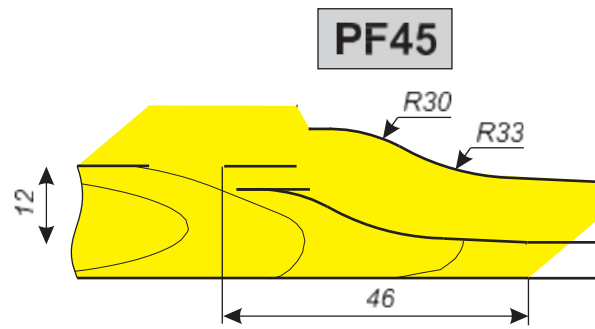
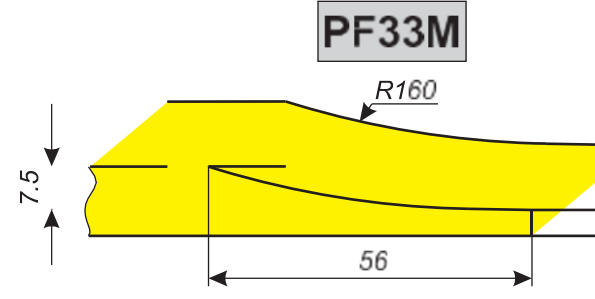
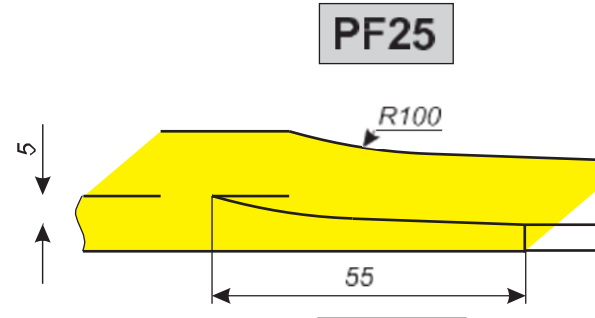
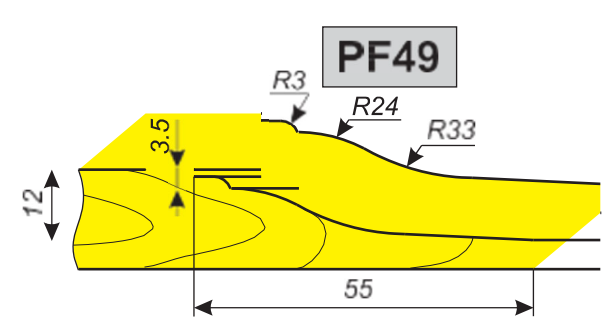
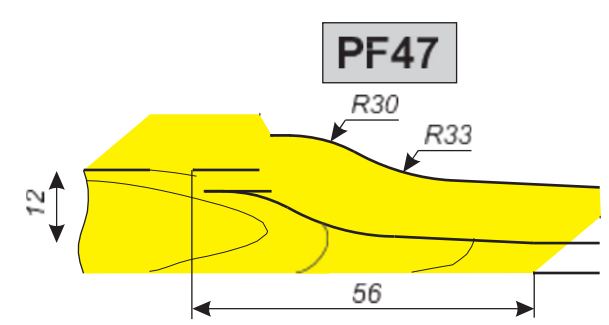
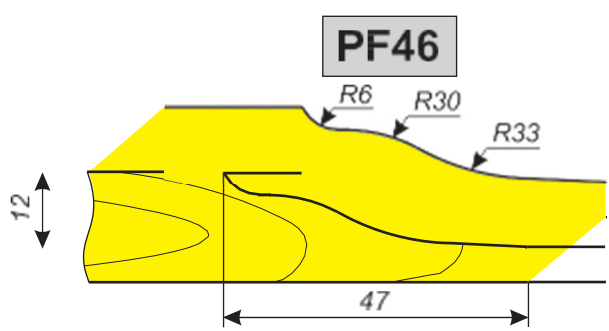
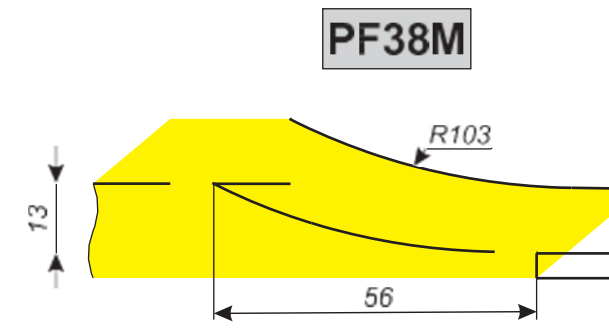
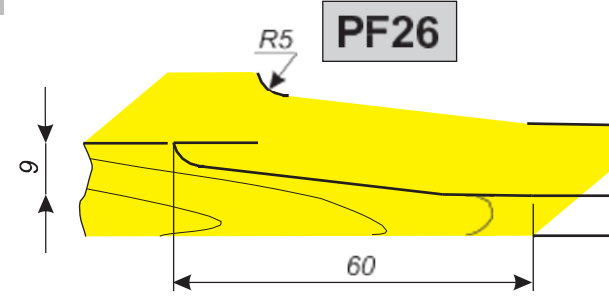
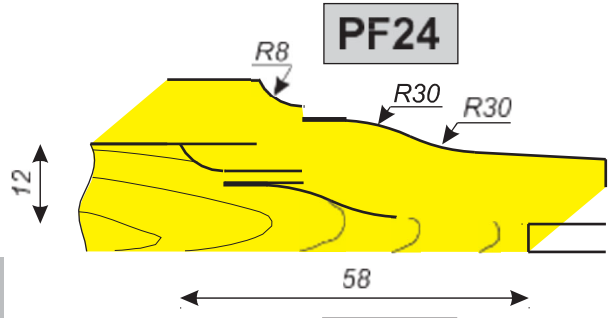


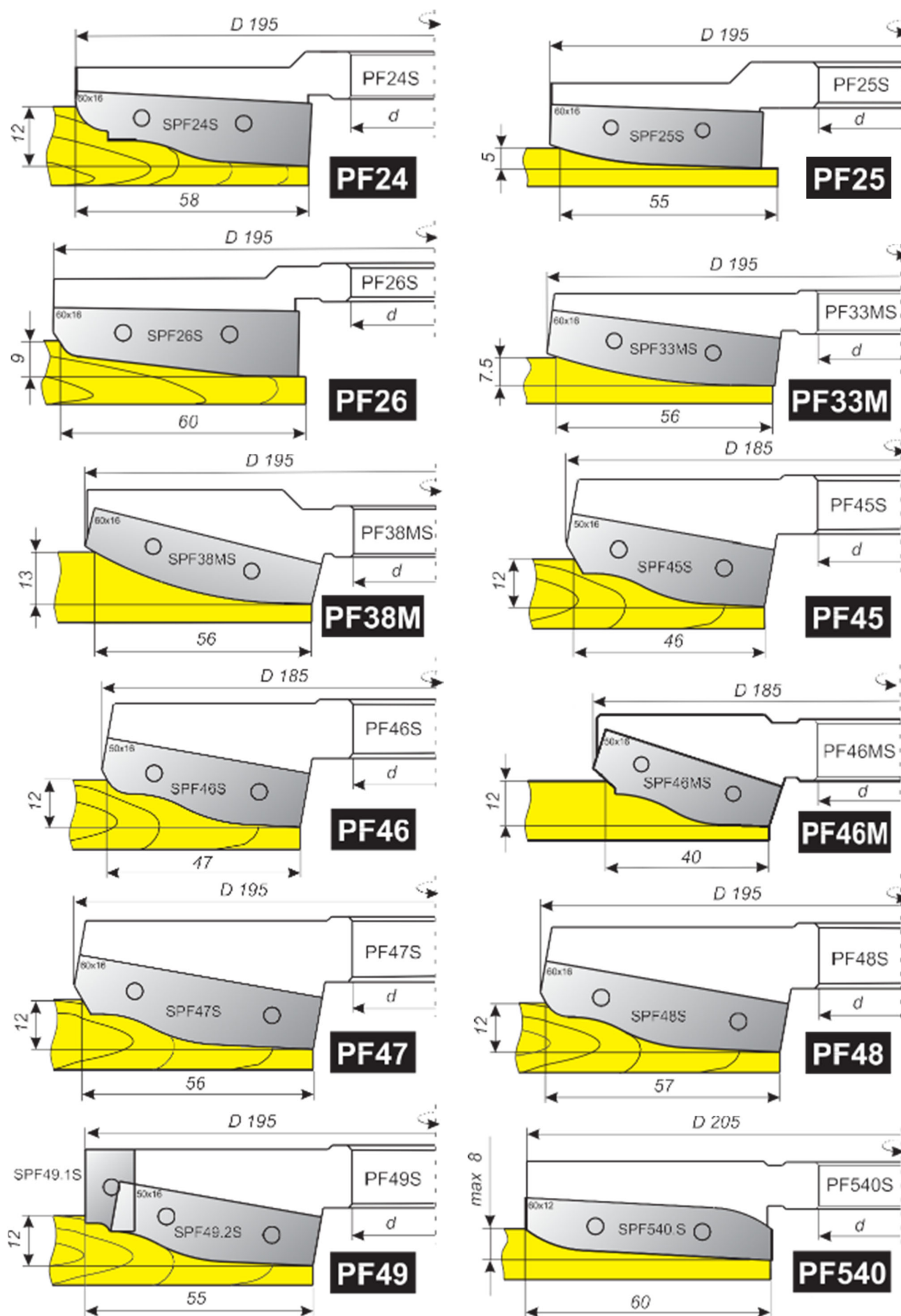
MR42



2

ВОЗМОЖНЫ ИЗМЕНЕНИЯ ПРОФИЛЕЙ И РАЗМЕРОВ ПО ВАШИМ ПОЖЕЛАНИЯМ





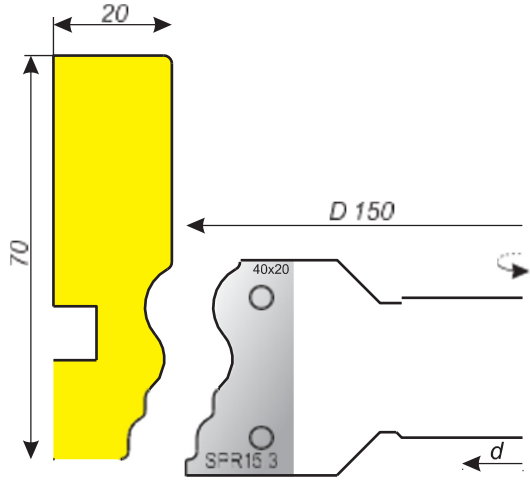
S - обозначение верхнего расположения фрезы

I - обозначение нижнего расположения фрезы

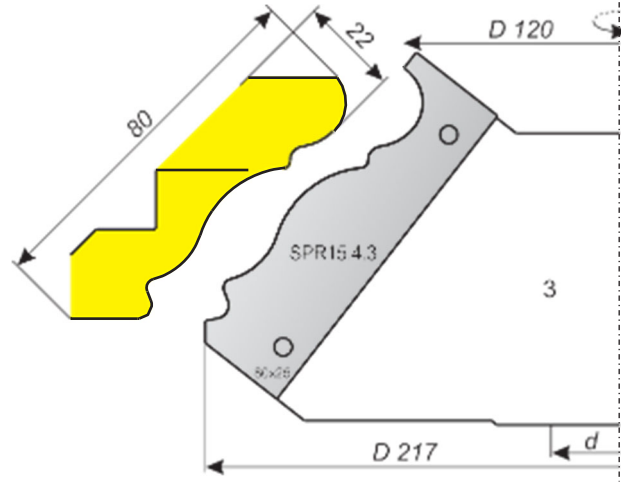
2

ВОЗМОЖНЫ ИЗМЕНЕНИЯ ПРОФИЛЕЙ И РАЗМЕРОВ ПО ВАШИМ ПОЖЕЛАНИЯМ

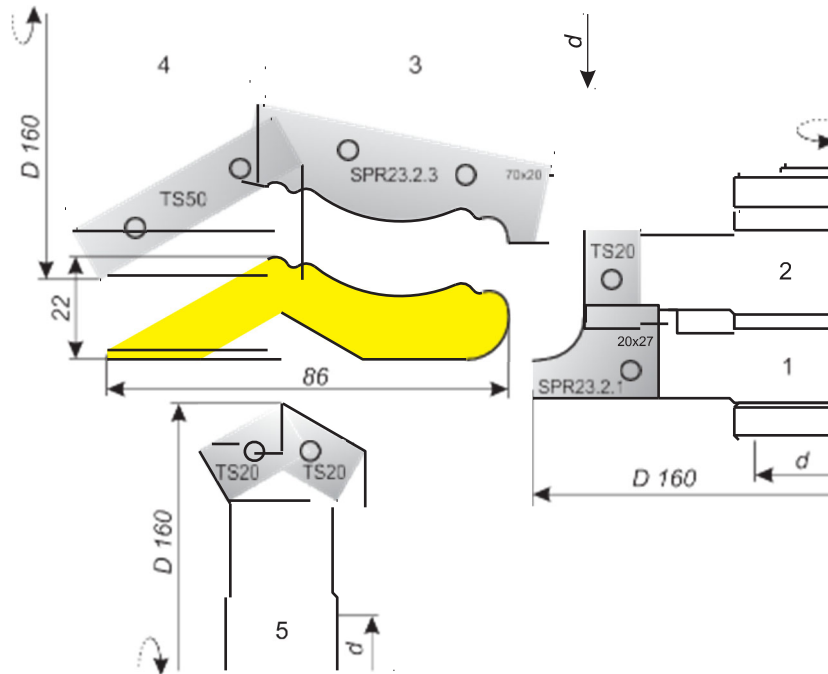
**PR15.3**



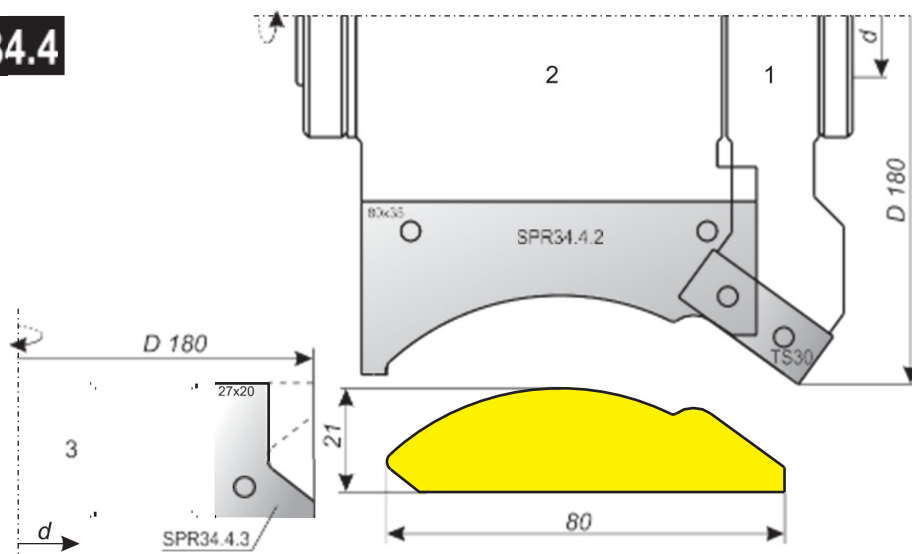
**PR15.4**



**PR23.2**

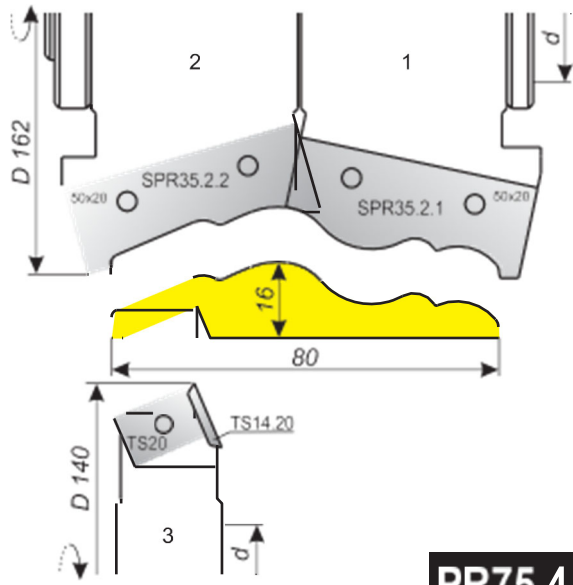


**PR34.4**

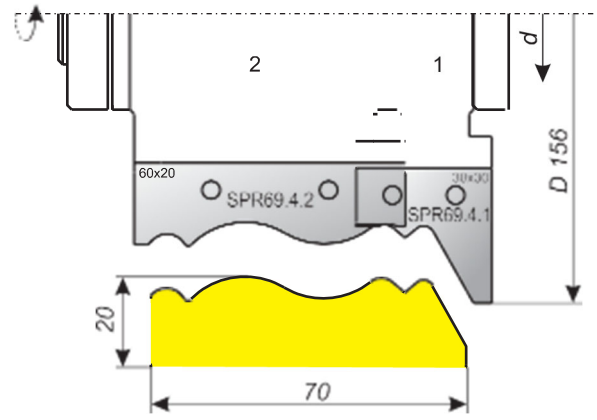


Профили мебельных филенок

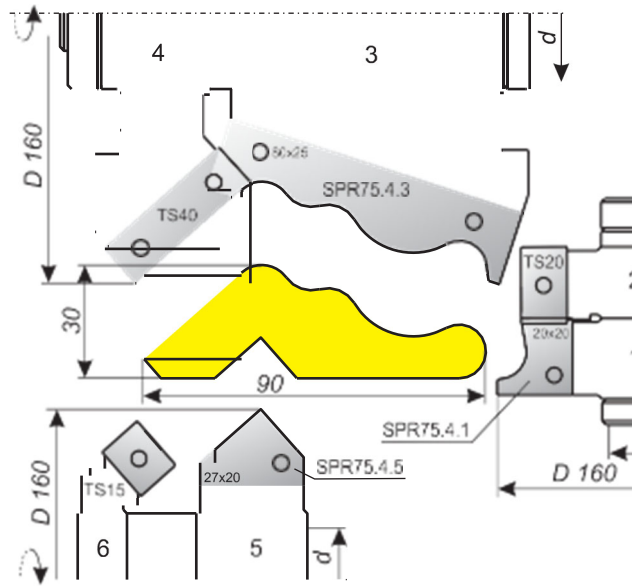
**PR35.2**



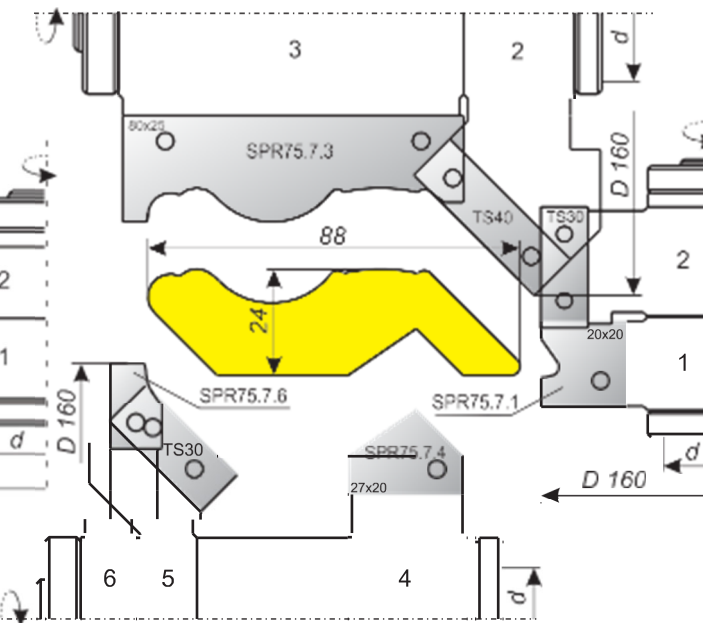
**PR69.4**



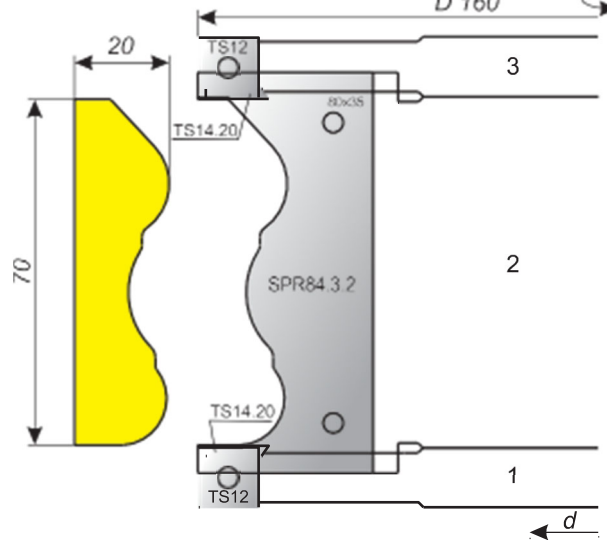
**PR75.4**



**PR75.7**



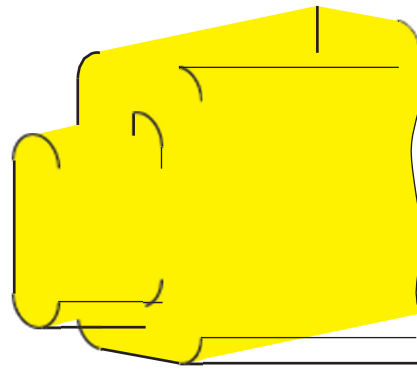
**PR84.3**



2

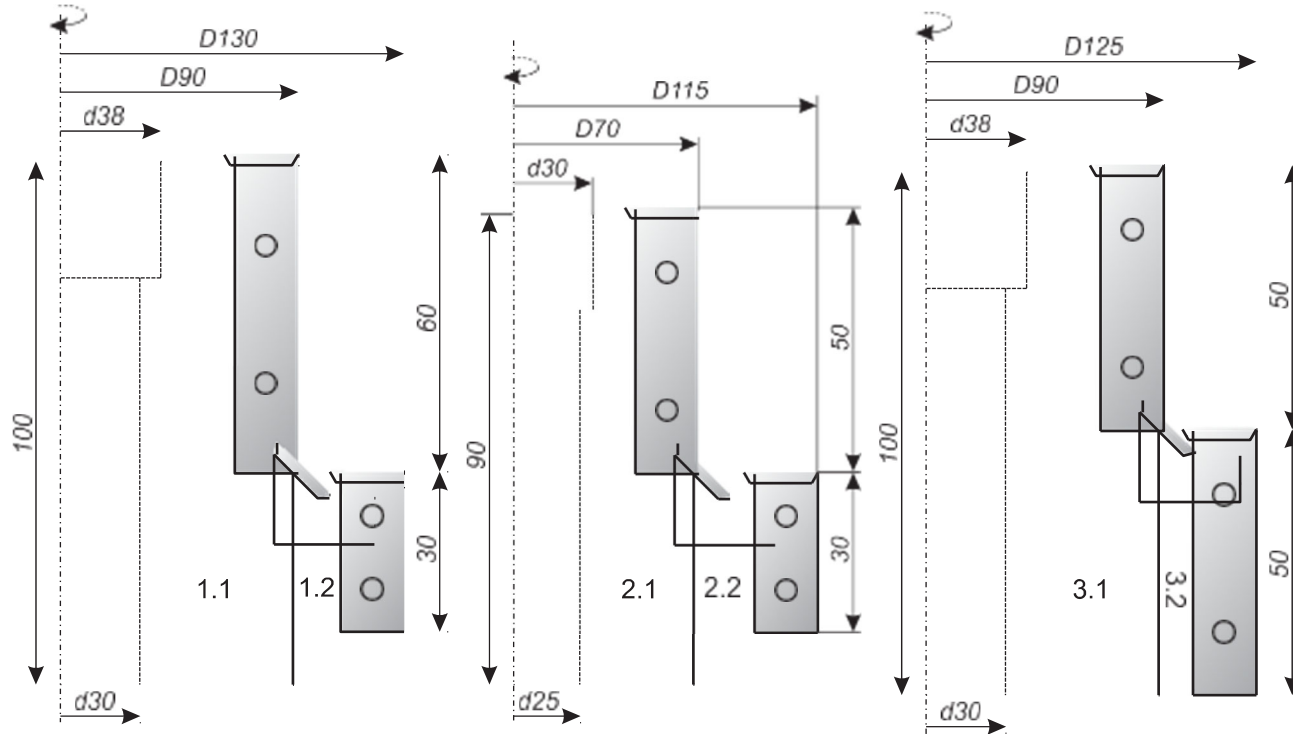
ВОЗМОЖНЫ ИЗМЕНЕНИЯ ПРОФИЛЕЙ И РАЗМЕРОВ ПО ВАШИМ ПОЖЕЛАНИЯМ

2



ВОЗМОЖНЫ ИЗМЕНЕНИЯ ПРОФИЛЕЙ И РАЗМЕРОВ ПО ВАШИМ ПОЖЕЛАНИЯМ

090



PR497

