

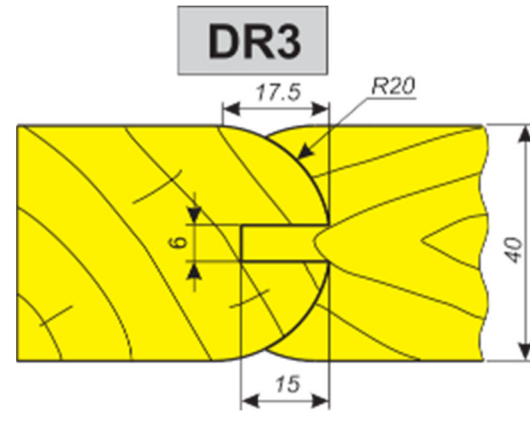
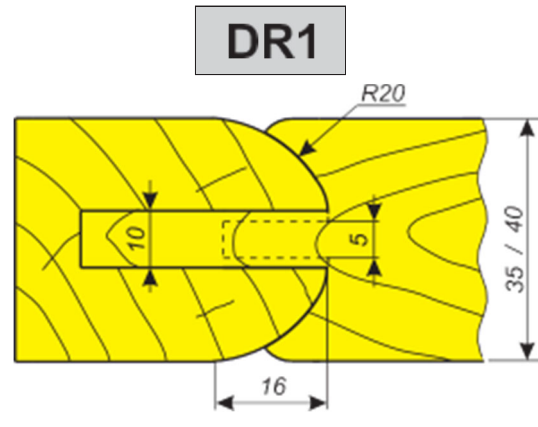
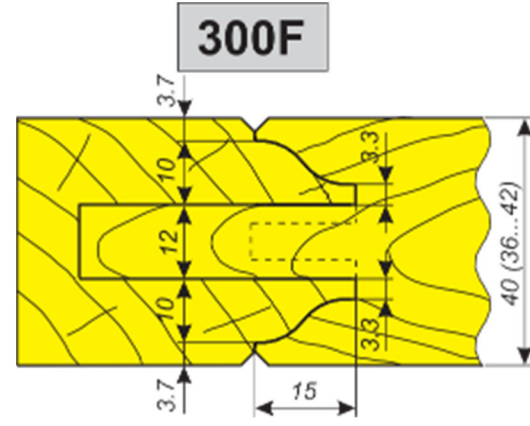
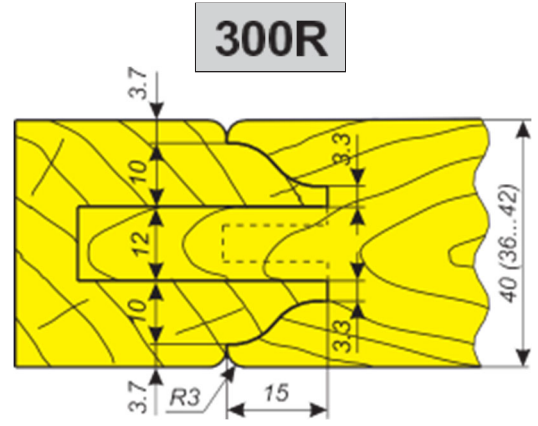
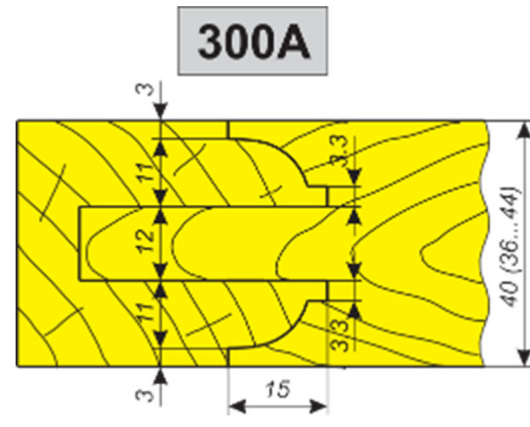
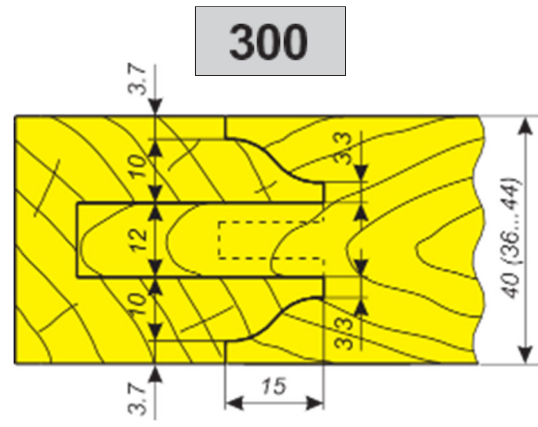
**ФРЕЗЫ
ДЛЯ ИЗГОТОВЛЕНИЯ
ДВЕРЕЙ**

1

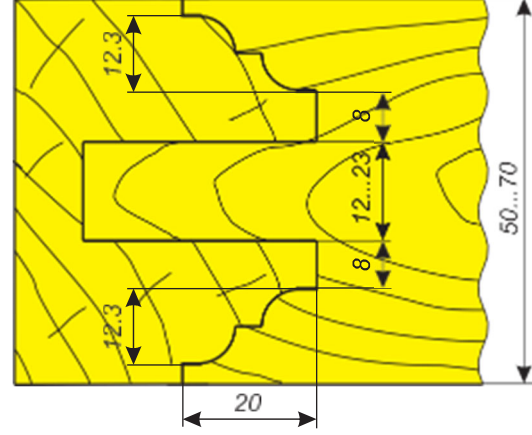
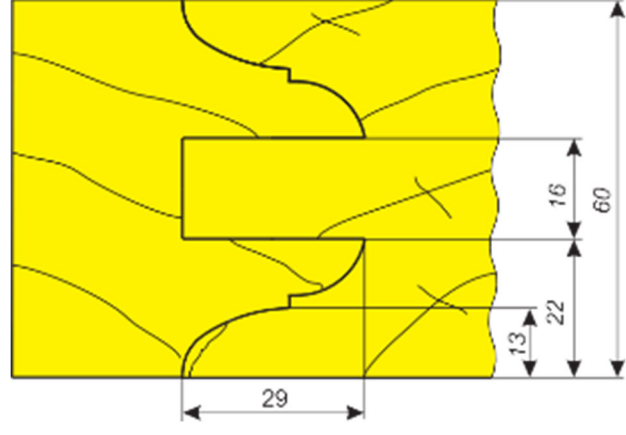


1

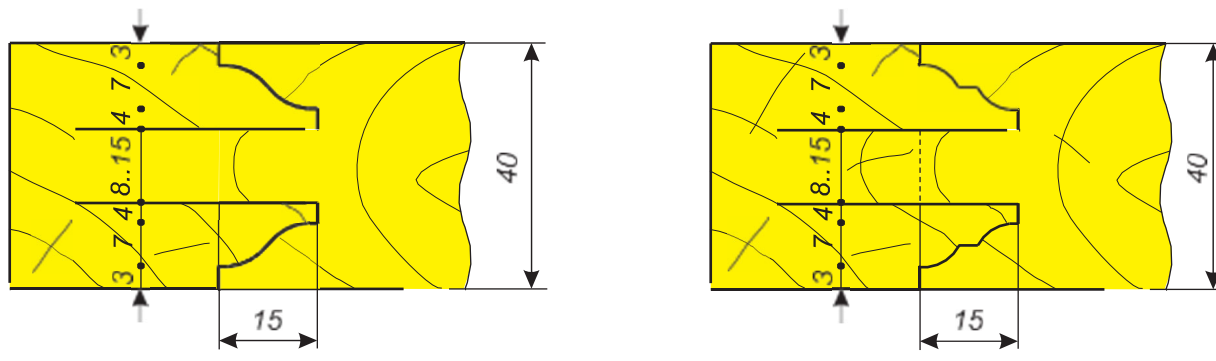
ВОЗМОЖНЫ ИЗМЕНЕНИЯ ПРОФИЛЕЙ И РАЗМЕРОВ ПО ВАШИМ ПОЖЕЛАНИЯМ



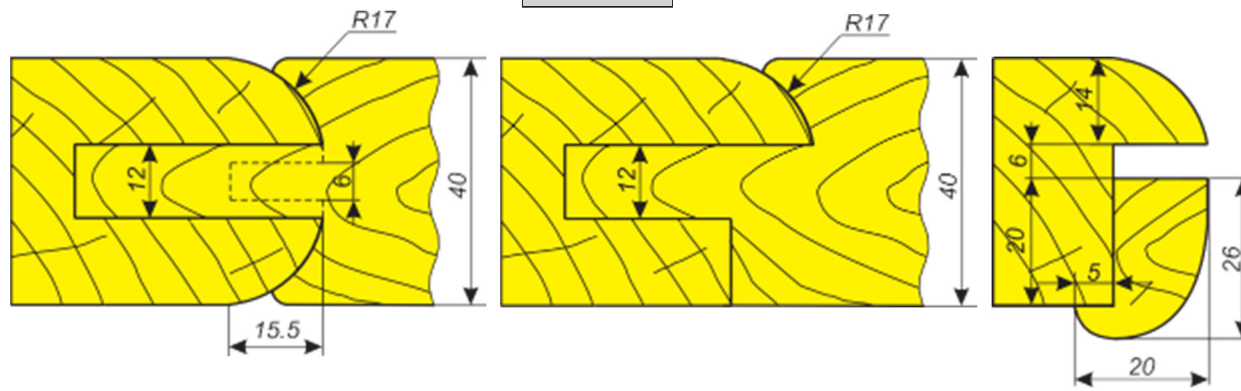
Профили дверных рам



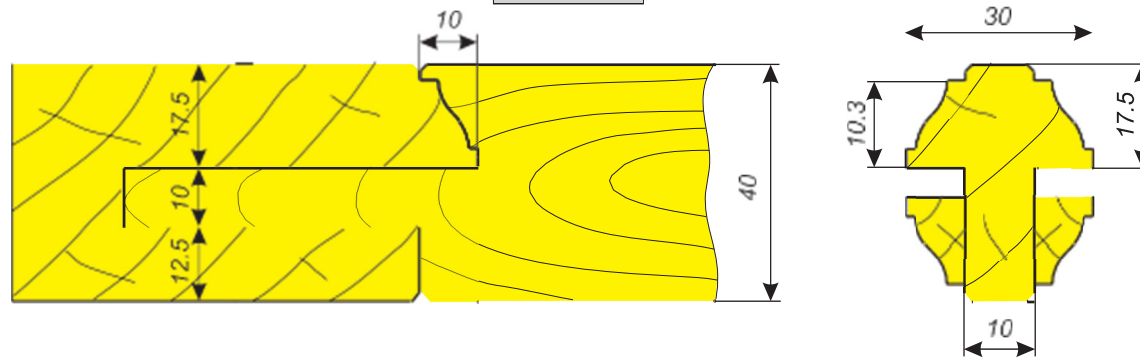
300.4



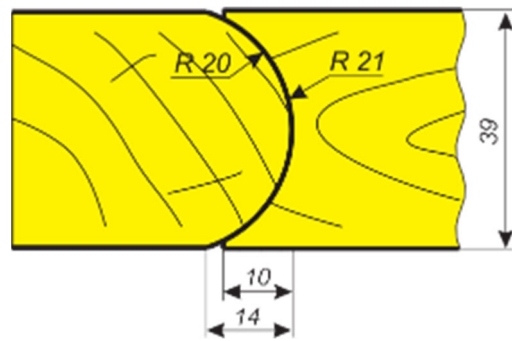
DR2



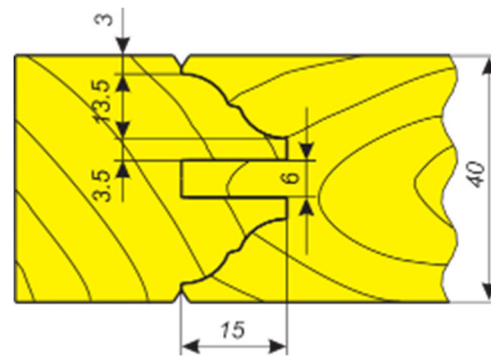
DR6



DR4



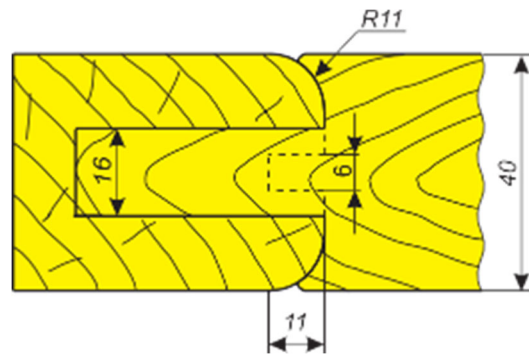
DR7



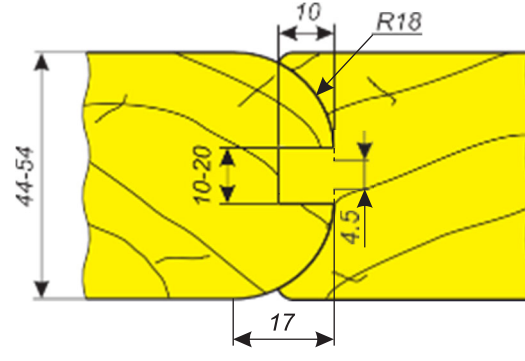
ВОЗМОЖНЫ ИЗМЕНЕНИЯ ПРОФИЛЕЙ И РАЗМЕРОВ ПО ВАШИМ ПОЖЕЛАНИЯМ

ВОЗМОЖНЫ ИЗМЕНЕНИЯ ПРОФИЛЕЙ И РАЗМЕРОВ ПО ВАШИМ ПОЖЕЛАНИЯМ

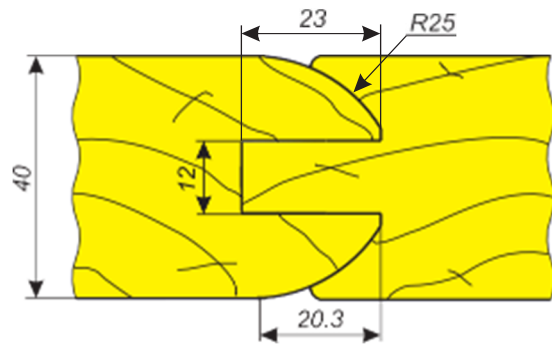
DR8



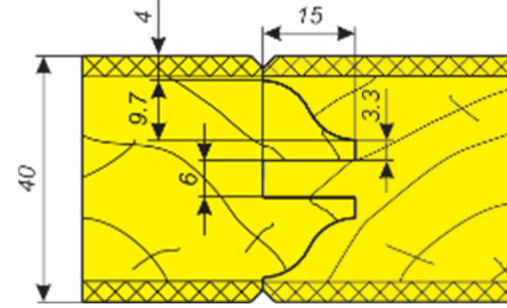
DR10



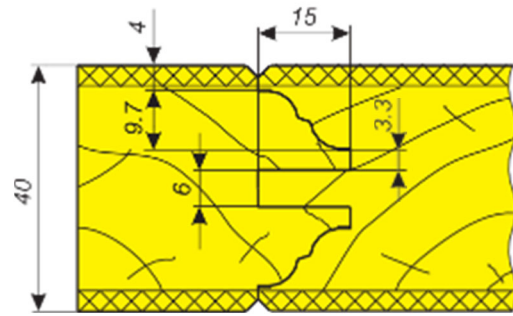
DR12



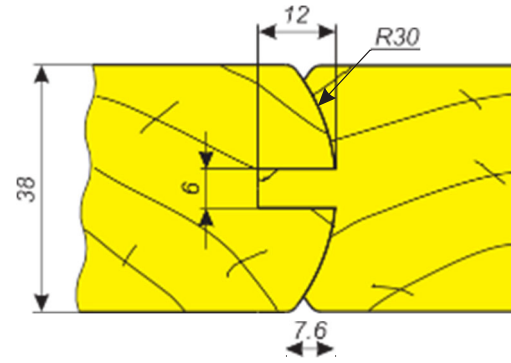
DR14



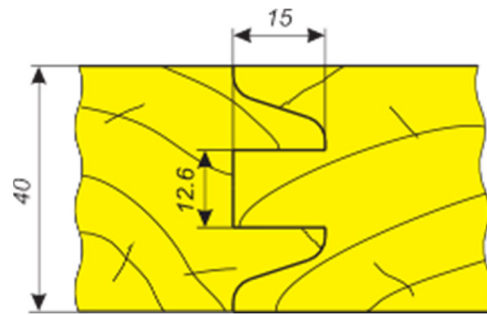
DR15



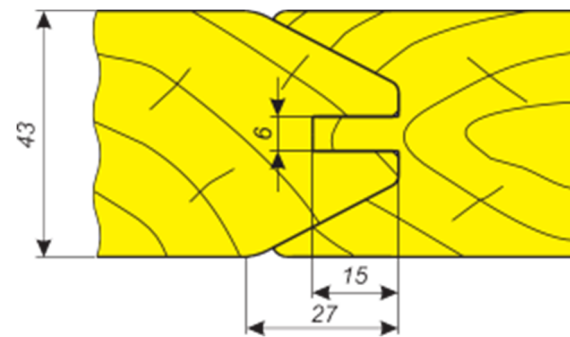
DR18

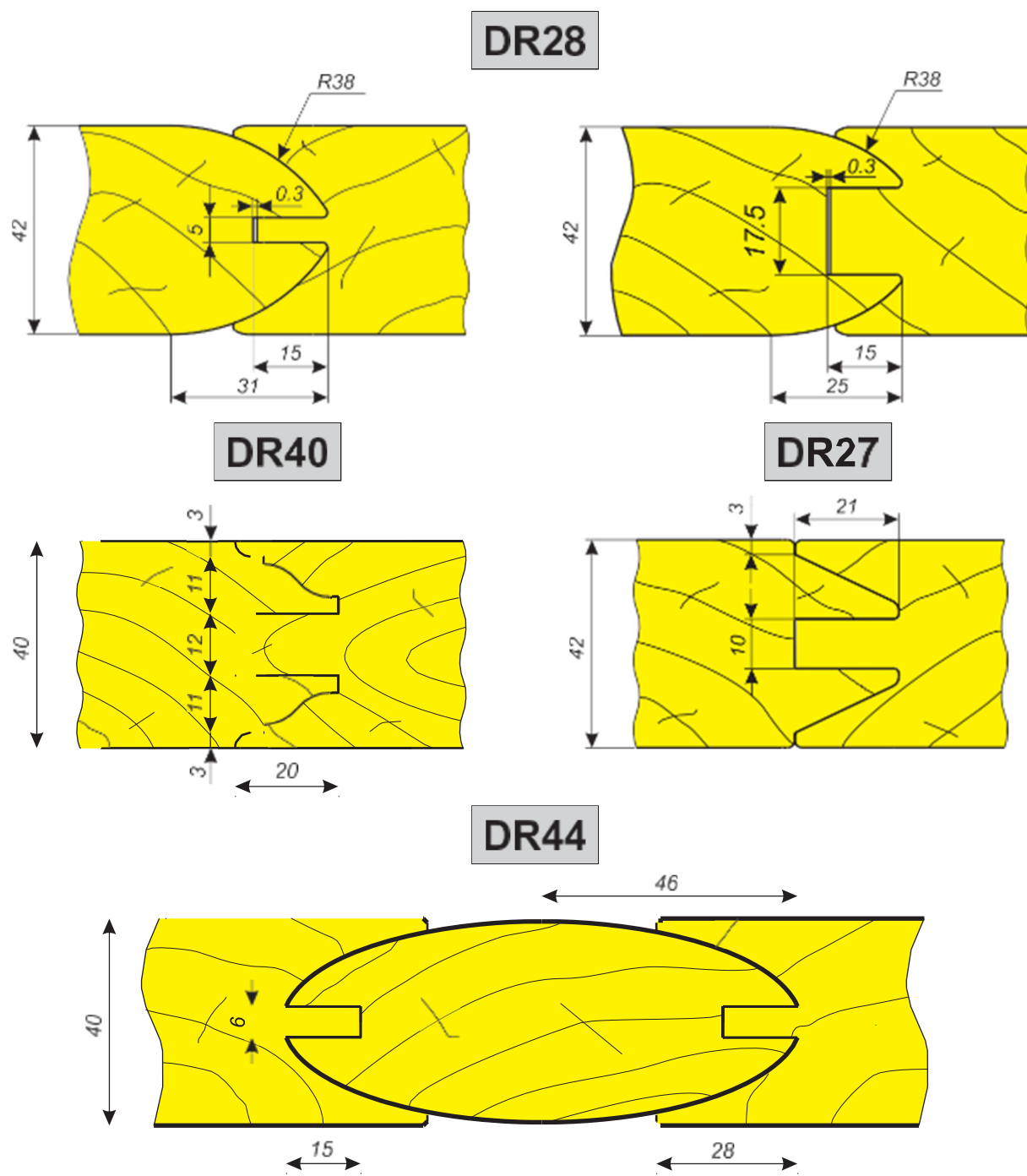


DR22



DR25

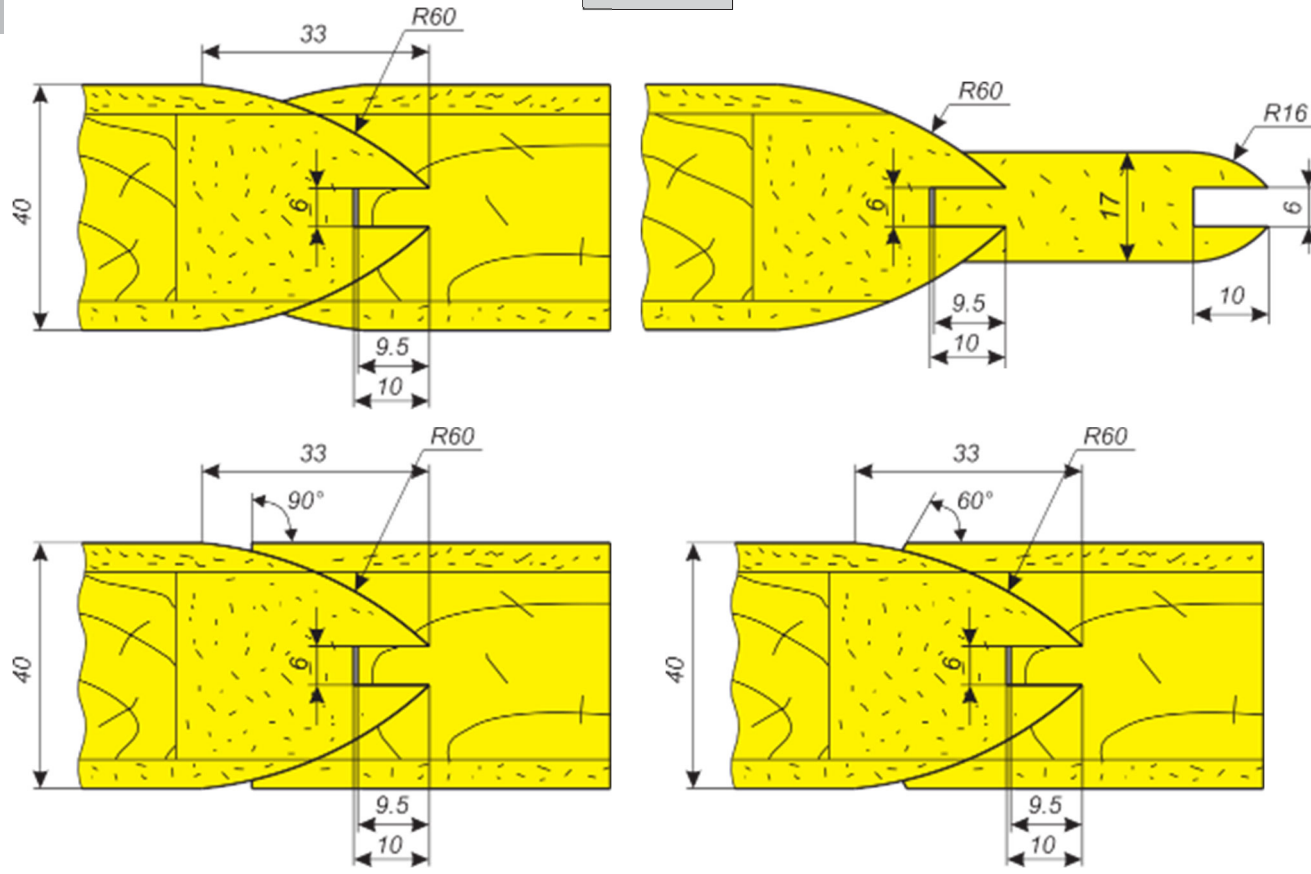




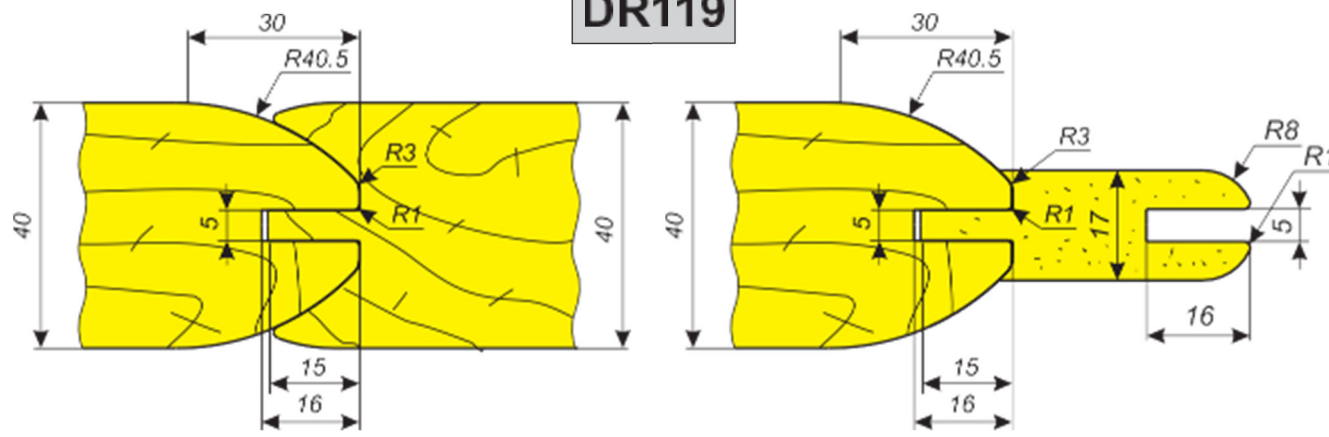
ВОЗМОЖНЫ ИЗМЕНЕНИЯ ПРОФИЛЕЙ И РАЗМЕРОВ ПО ВАШИМ ПОЖЕЛАНИЯМ

ВОЗМОЖНЫ ИЗМЕНЕНИЯ ПРОФИЛЕЙ И РАЗМЕРОВ ПО ВАШИМ ПОЖЕЛАНИЯМ

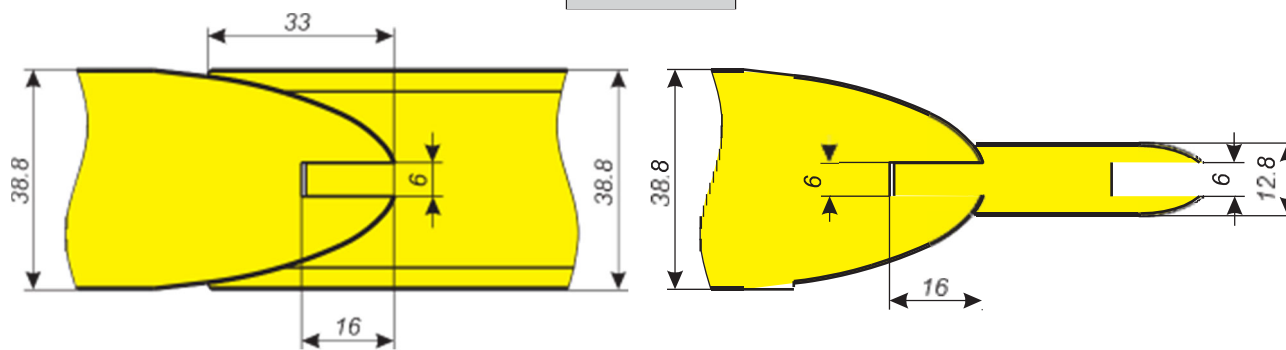
DR38



DR119

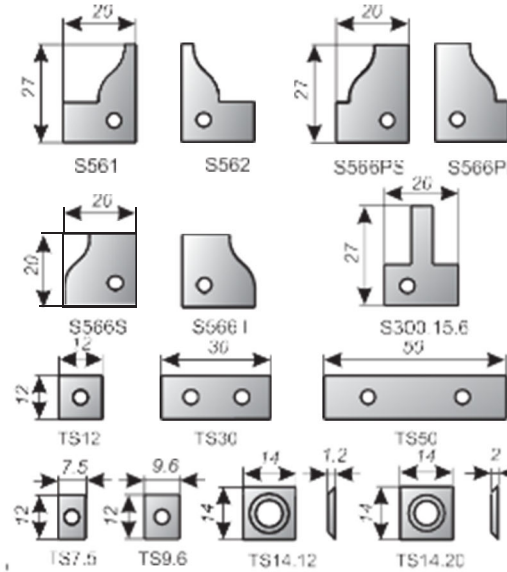


DR225



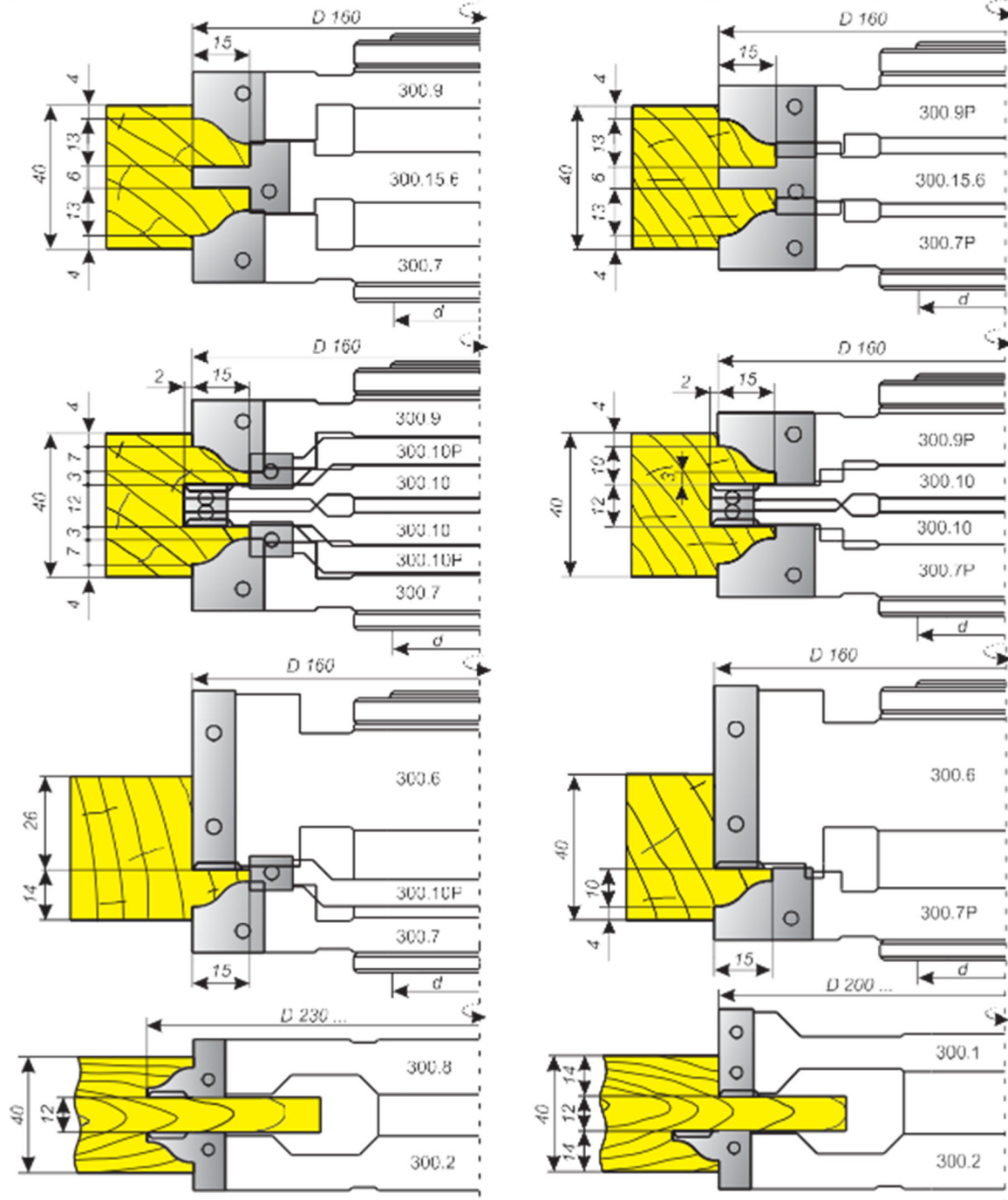
Профили дверных рам

Обозначение фрезы	Z	Ножи
300.2	3	S561
	3	TS14.12
300.8	3	S562
	3	TS14.12
300.7	3	S566 I
300.9	3	S566S
300.10	3+3	TS7.5
	3+3	TS14.20
300.10P	3+3	TS9.6
300.6	3	TS50
	3	TS14.20
300.1	3	TS30
	3	TS14.20
300.15	3	S300.15.6



300

1



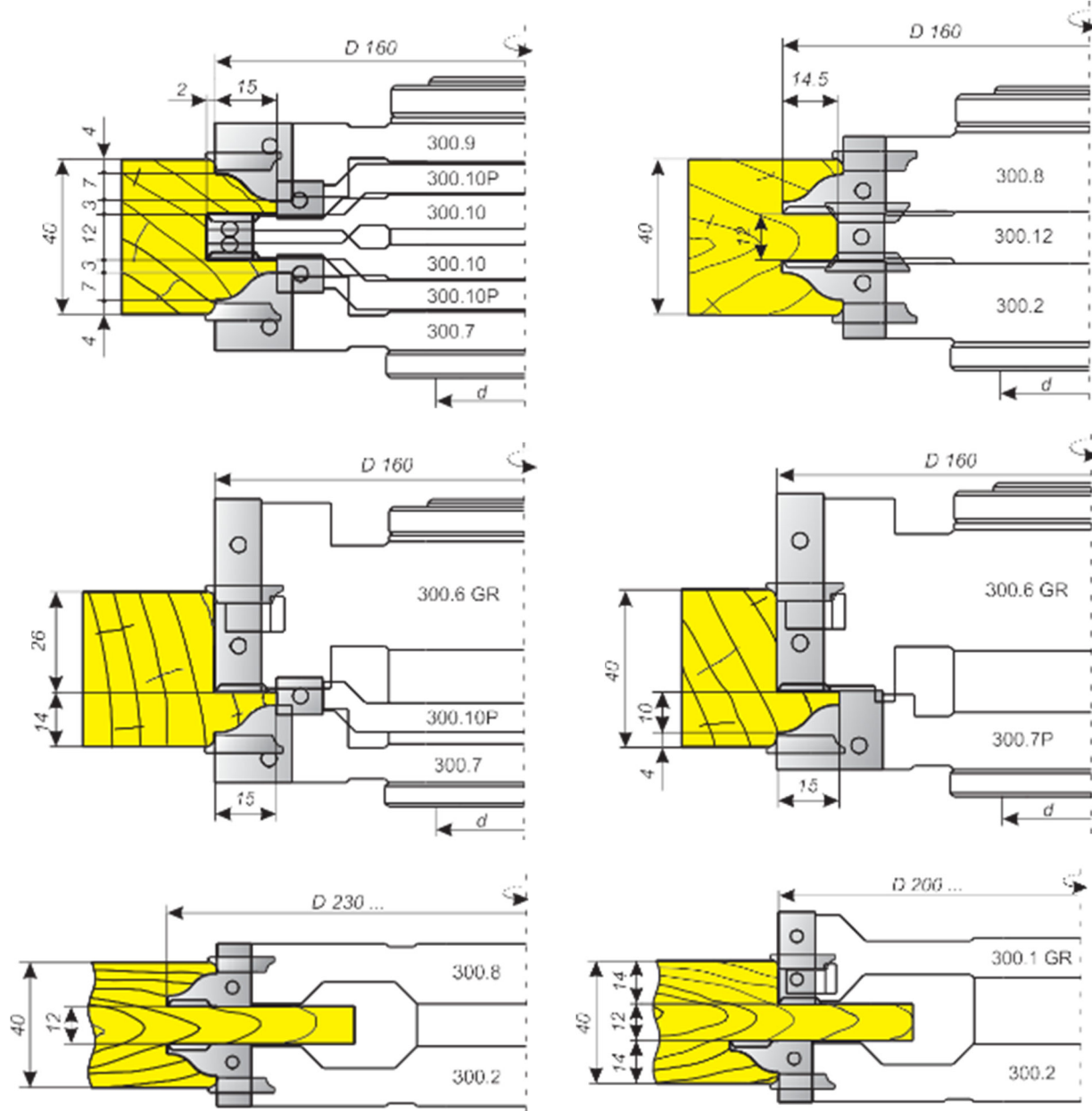
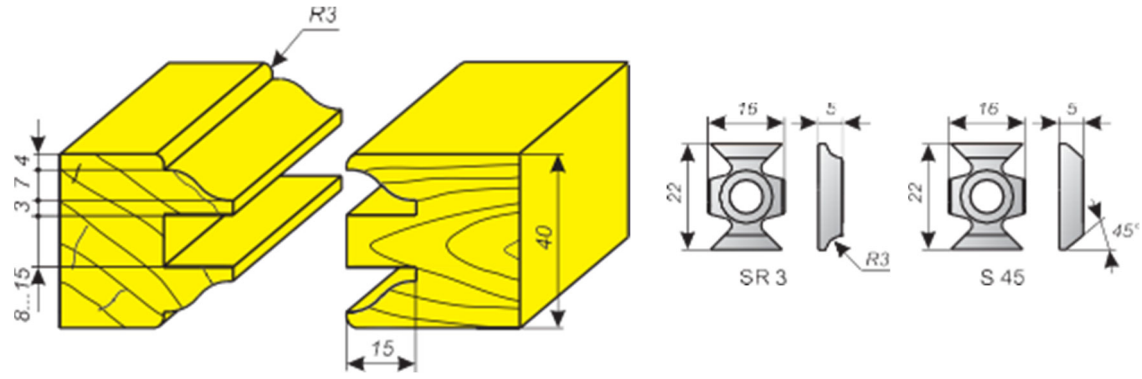
ВОЗМОЖНЫ ИЗМЕНЕНИЯ ПРОФИЛЕЙ И РАЗМЕРОВ ПО ВАШИМ ПОЖЕЛАНИЯМ

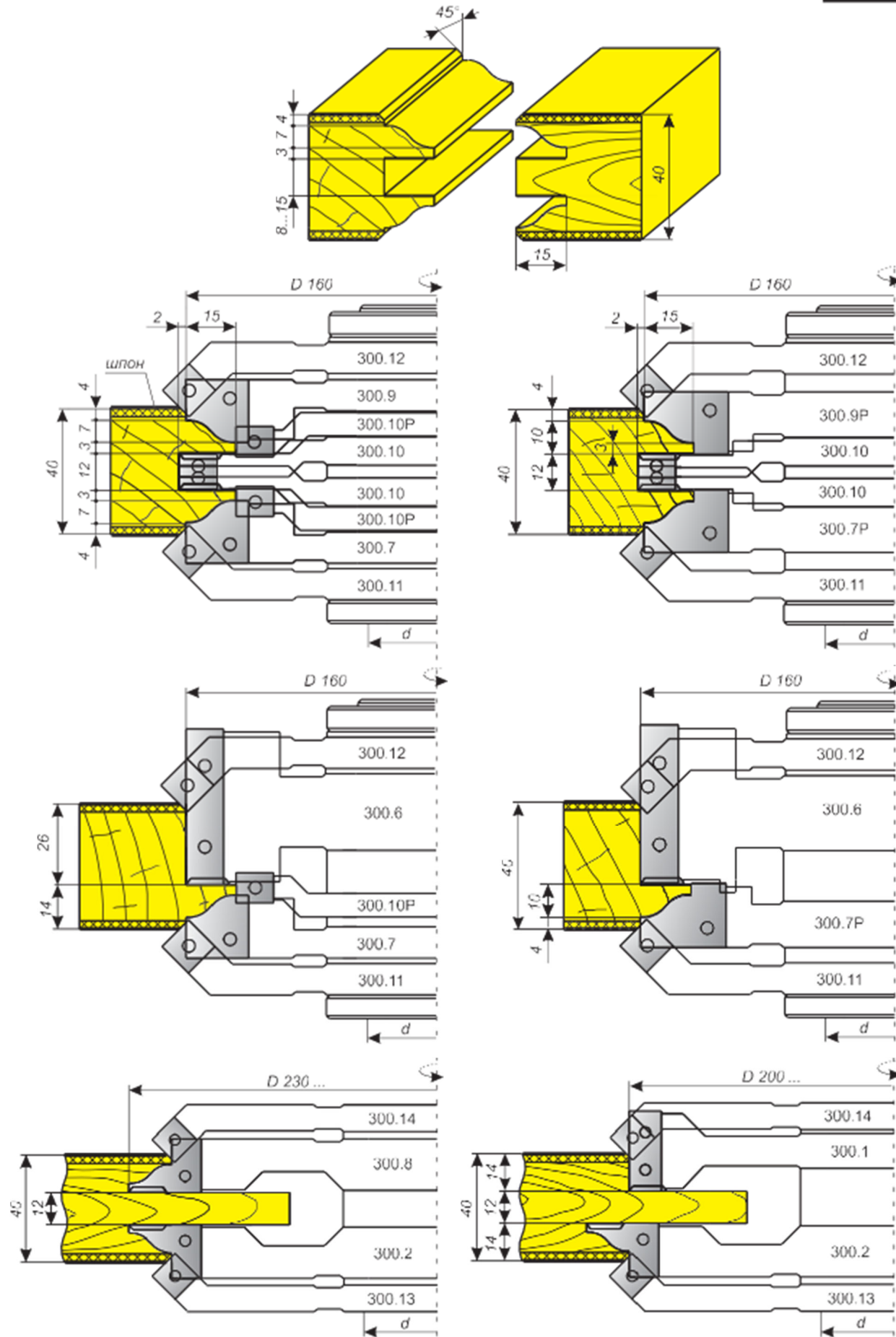
1

300RM

Вариант модернизации дверного комплекта **300**
для получения открытого шва (установка фасочных ножей)

ВОЗМОЖНЫ ИЗМЕНЕНИЯ ПРОФИЛЕЙ И РАЗМЕРОВ ПО ВАШИМ ПОЖЕЛАНИЯМ

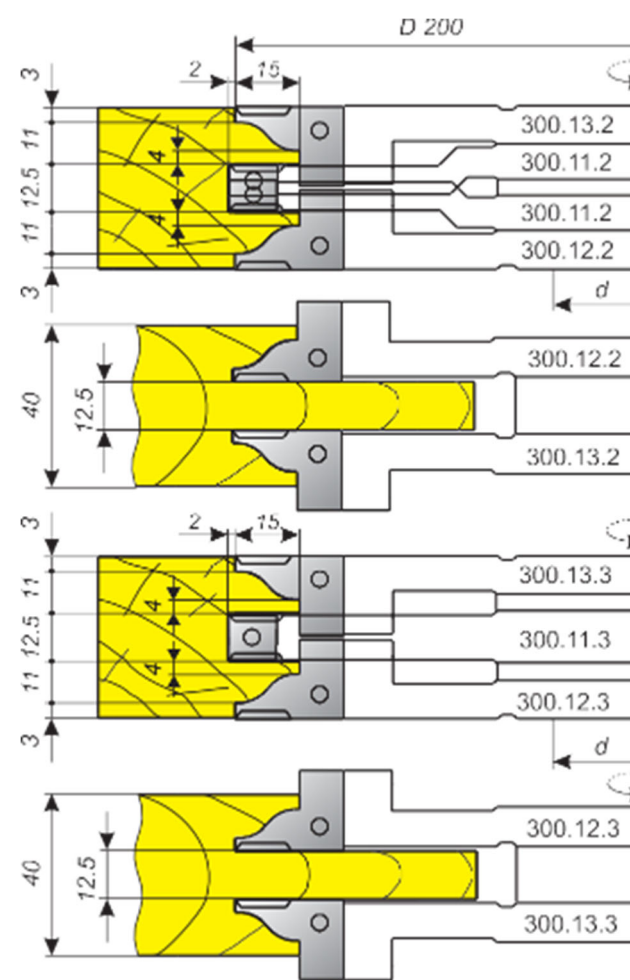
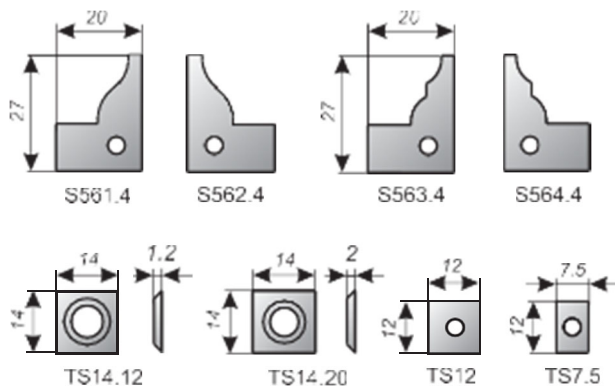




ВОЗМОЖНЫ ИЗМЕНЕНИЯ ПРОФИЛЕЙ И РАЗМЕРОВ ПО ВАШИМ ПОЖЕЛАНИЯМ

300.4

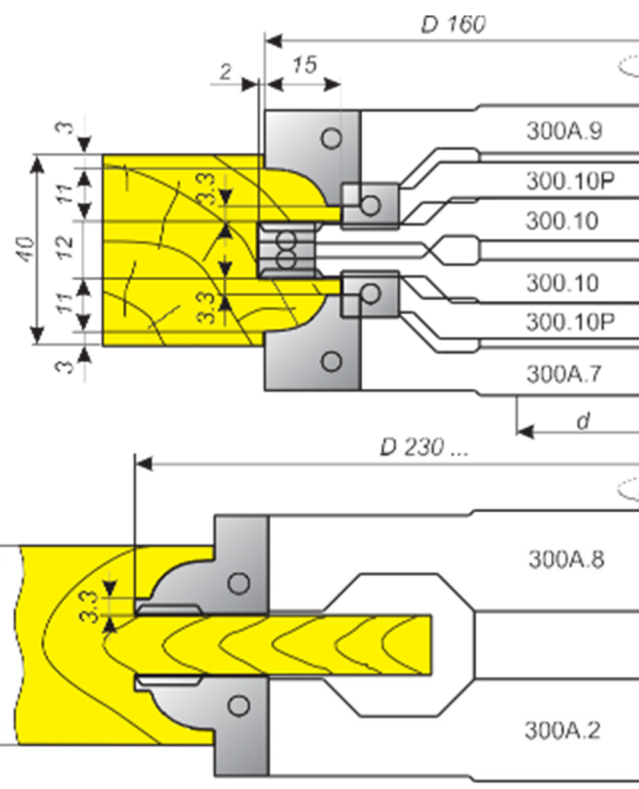
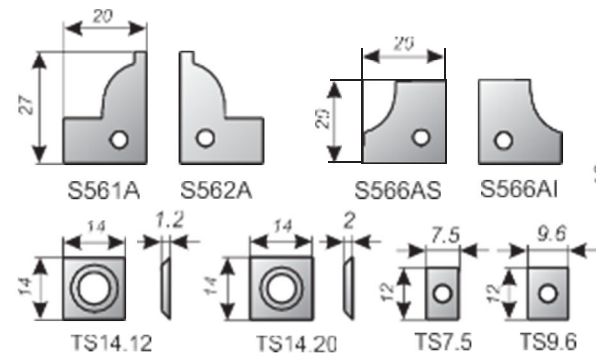
Обозначение фрезы	Z	Ножи
300.11.2	2+2	TS7.5
	2+2	TS14.20
300.12.2	2	S562.4
	2	TS14.12
300.13.2	2	S561.4
	2	TS14.12
300.11.3	3	TS12
	3+3	TS14.20
300.12.3	3	S562.4
	3	TS14.12
300.13.3	3	S561.4
	3	TS14.12



ВОЗМОЖНЫ ИЗМЕНЕНИЯ ПРОФИЛЕЙ И РАЗМЕРОВ ПО ВАШИМ ПОЖЕЛАНИЯМ

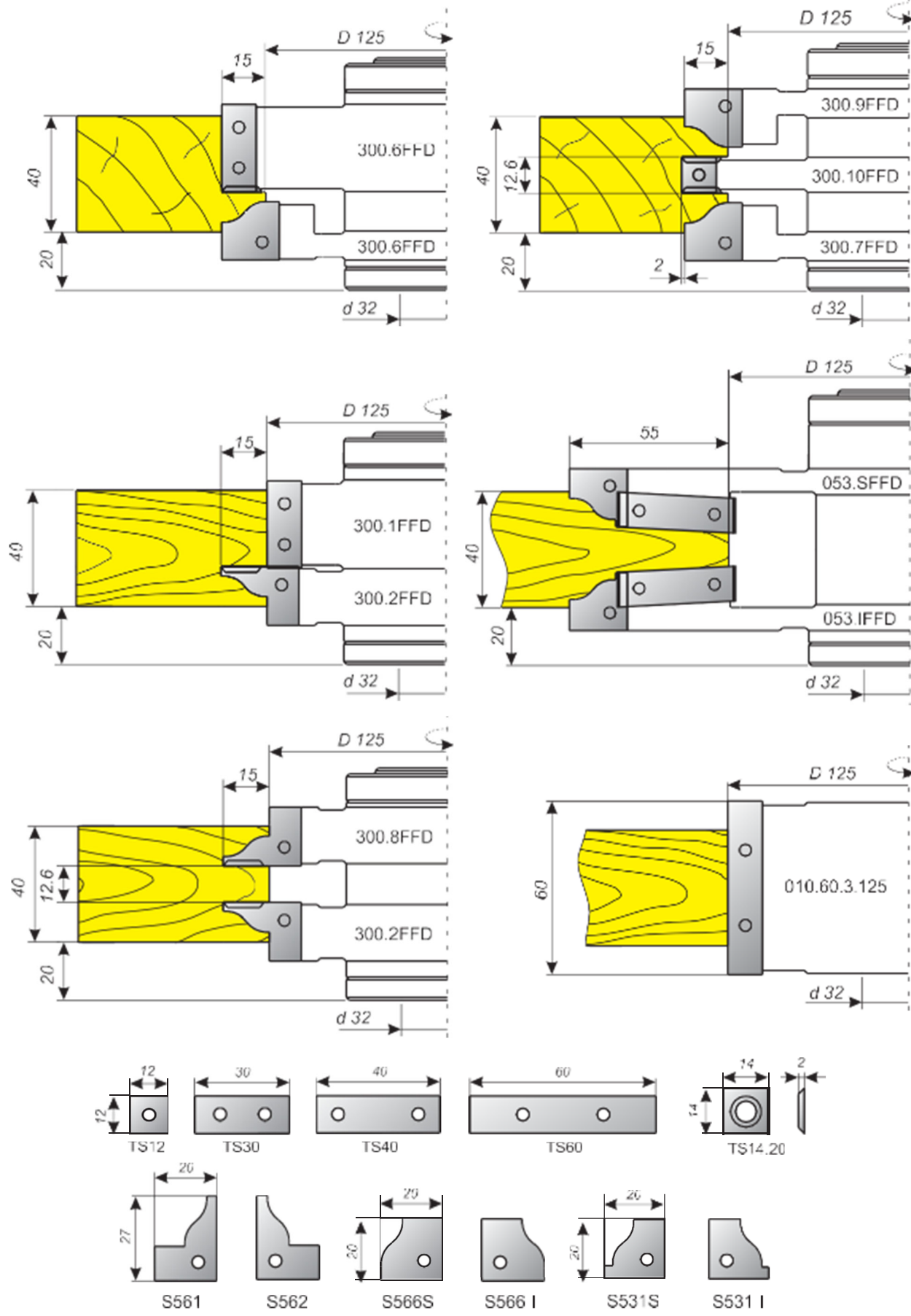
300A

Обозначение фрезы	Z	Ножи
300A.2	3	S561.A
	3	TS14.12
300A.8	3	S562.A
	3	TS14.12
300A.7	3	S566AI
300A.9	3	S566AS
300.10	3+3	TS7.5
	3+3	TS14.20
300.10P	3+3	TS9.6



300FFD

1



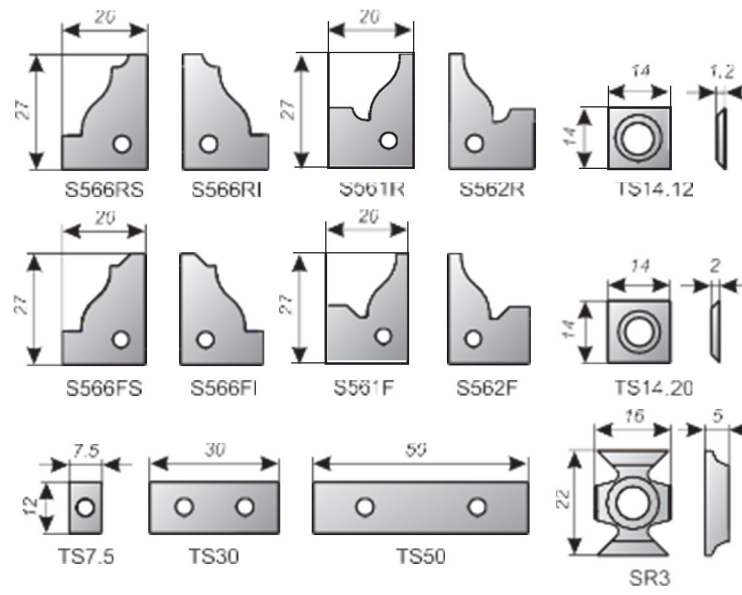
ВОЗМОЖНЫ ИЗМЕНЕНИЯ ПРОФИЛЕЙ И РАЗМЕРОВ ПО ВАШИМ ПОЖЕЛАНИЯМ

Фрезы для изготовления дверных рам

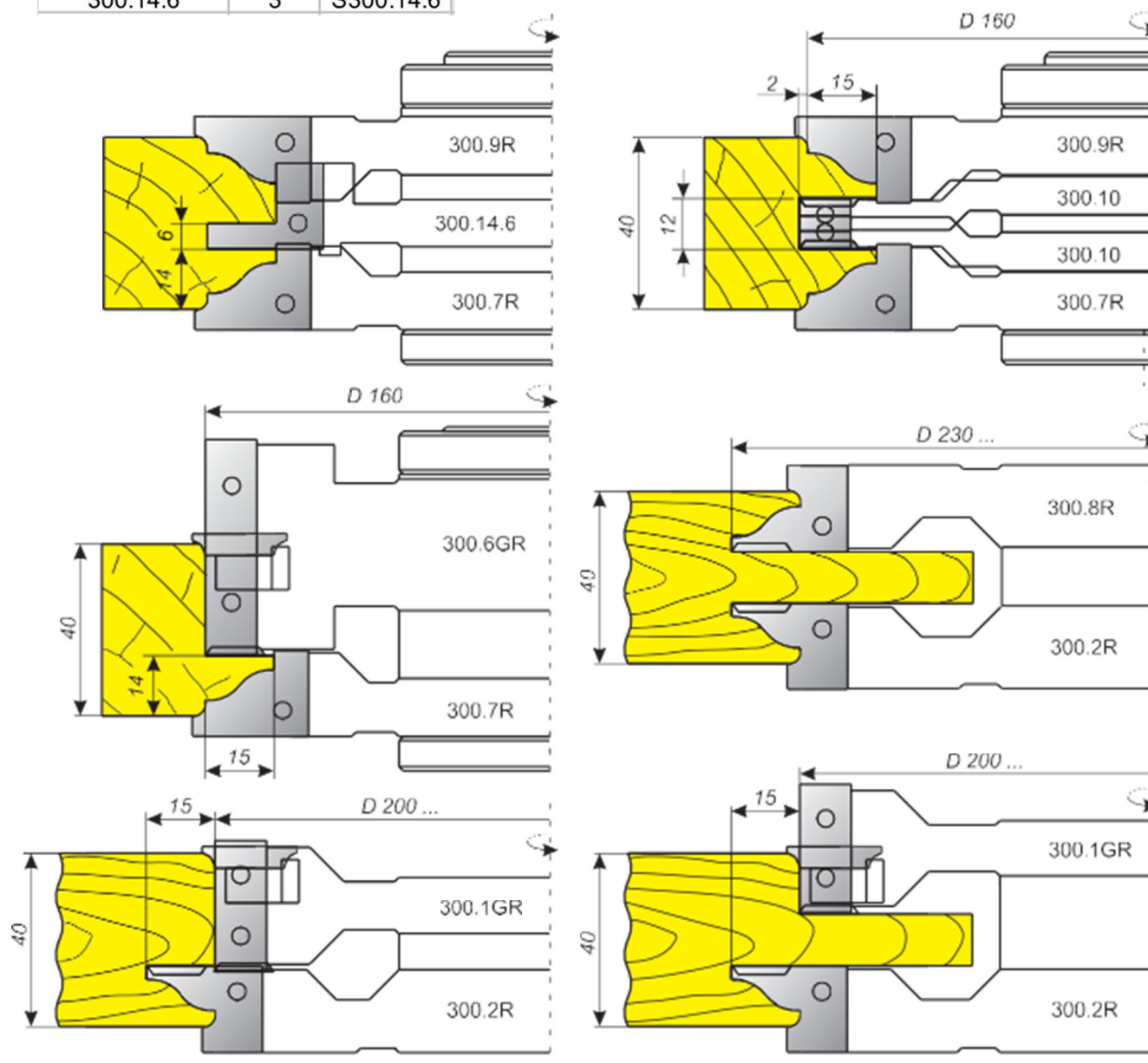
1

300F 300R

Обозначение фрезы	Z	Ножи
300.2R	3	S561R
	3	TS14.12
300.8R	3	S562R
	3	TS14.12
300.7R	3	S566RI
300.9R	3	S566RS
300.10	3+3	TS7.5
	3+3	TS14.20
300.6R	3	TS50
	3	TS14.20
	3	SR3
300.1R	3	TS30
	3	TS14.20
	3	SR3
300.14.6	3	S300.14.6



ВОЗМОЖНЫ ИЗМЕНЕНИЯ ПРОФИЛЕЙ И РАЗМЕРОВ ПО ВАШИМ ПОЖЕЛАНИЯМ

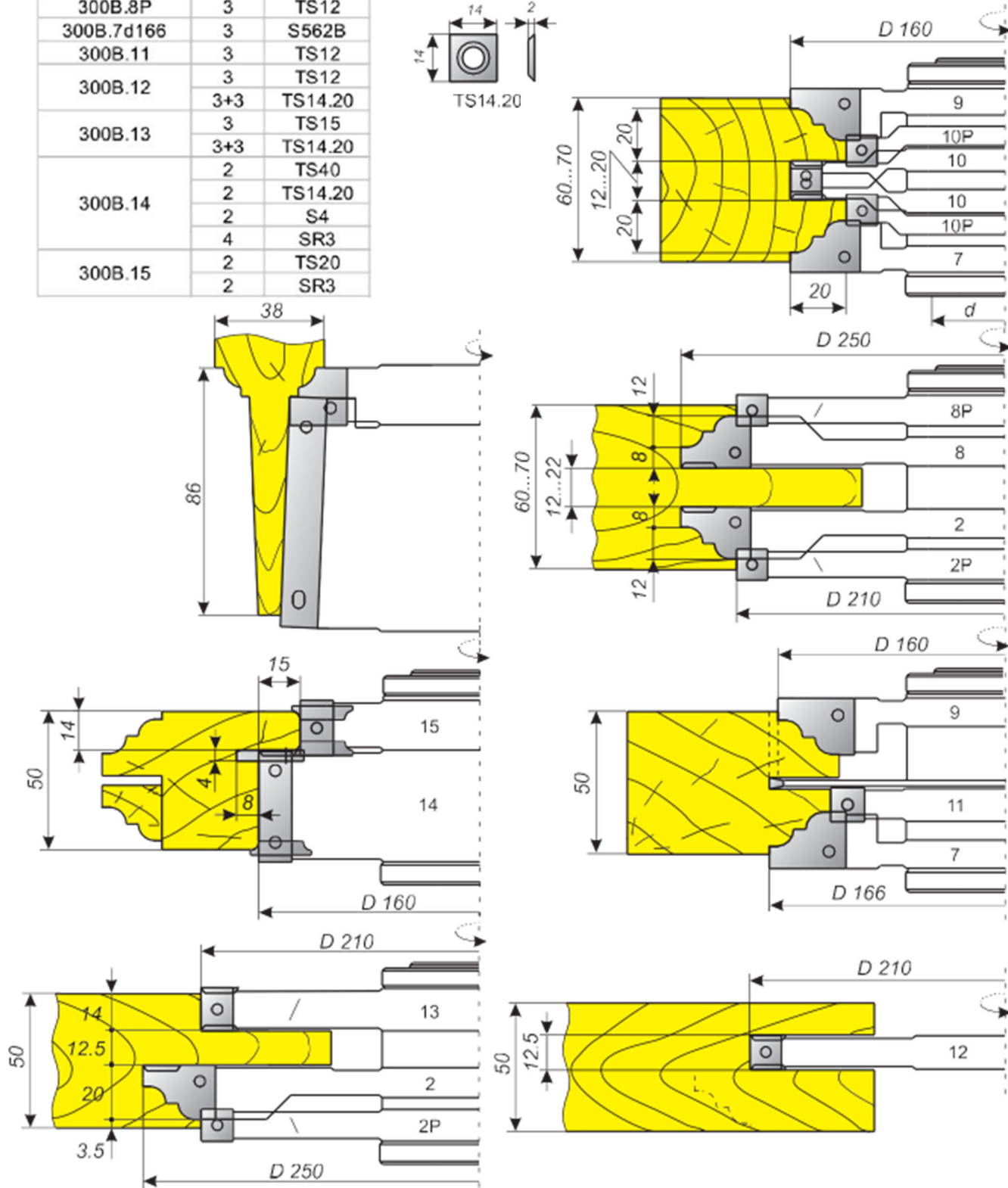
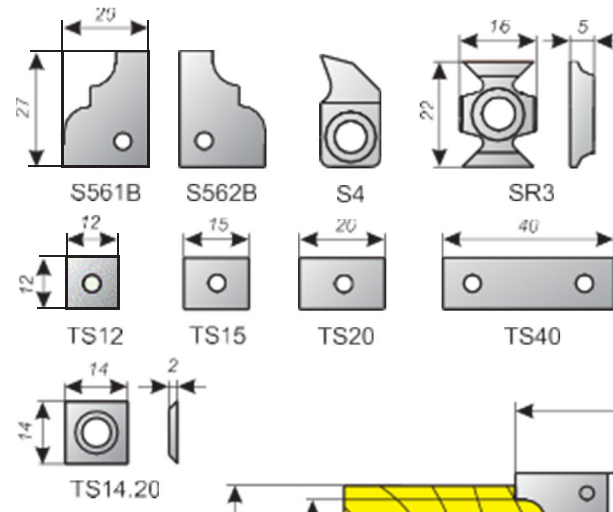


Фрезы для изготовления дверных рам

Обозначение фрезы	Z	Ножи
300B.2	3	S561B
	3	TS14.20
300B.8	3	S562B
	3	TS14.20
300B.7	3	S562B
300B.9	3	S561B
300B.10	3+3	TS12
	3+3	TS14.20
300B.10P	3+3	TS12
300B.2P	3	TS12
300B.8P	3	TS12
300B.7d166	3	S562B
300B.11	3	TS12
300B.12	3	TS12
	3+3	TS14.20
300B.13	3	TS15
	3+3	TS14.20
300B.14	2	TS40
	2	TS14.20
	2	S4
	4	SR3
300B.15	2	TS20
	2	SR3

300B

1

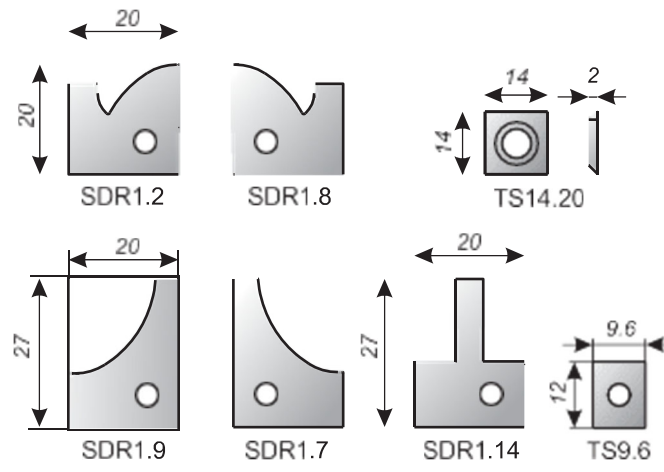


ВОЗМОЖНЫ ИЗМЕНЕНИЯ ПРОФИЛЕЙ И РАЗМЕРОВ ПО ВАШИМ ПОЖЕЛАНИЯМ

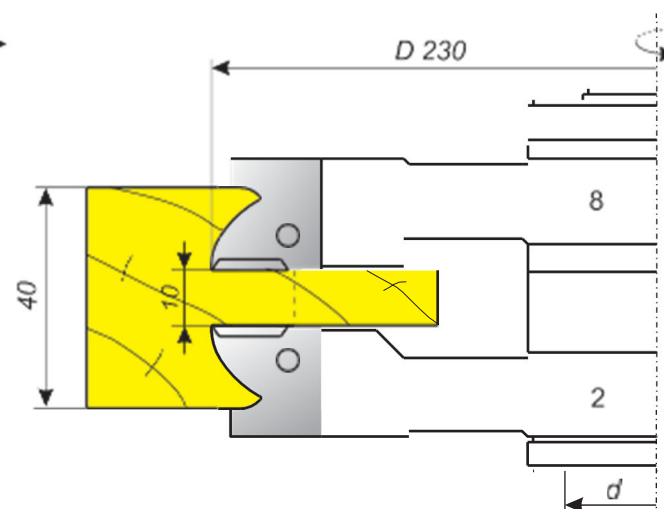
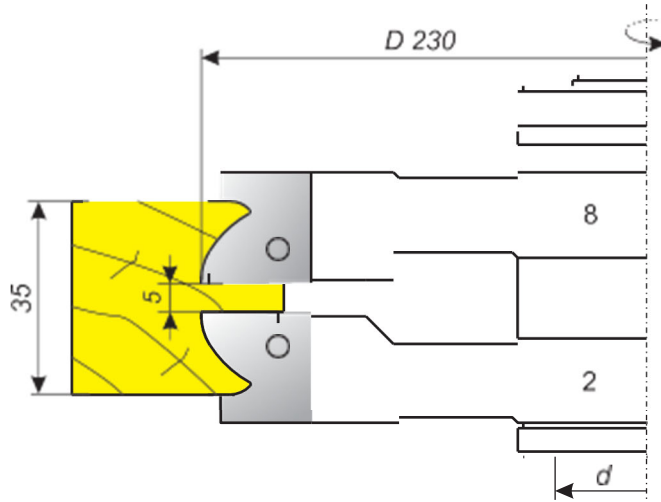
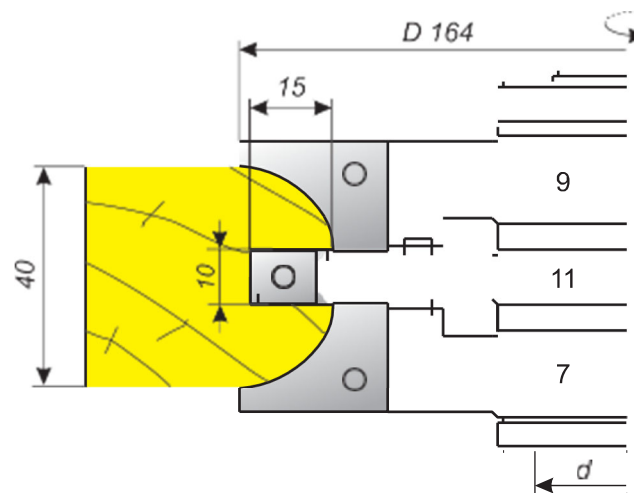
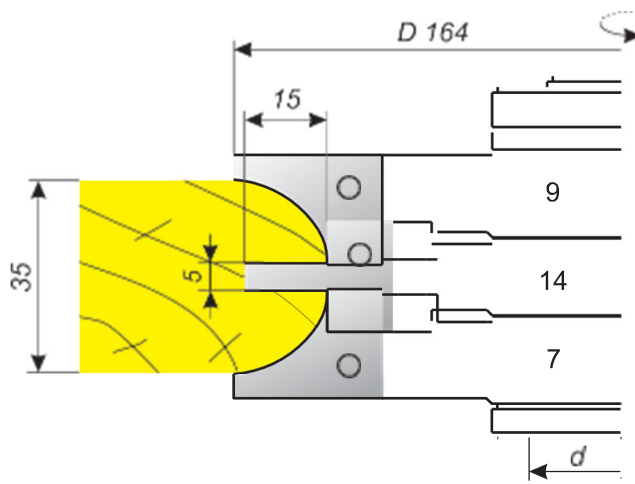
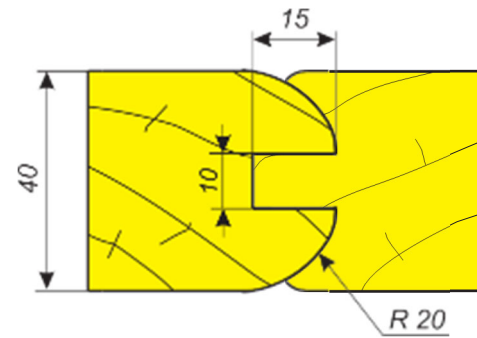
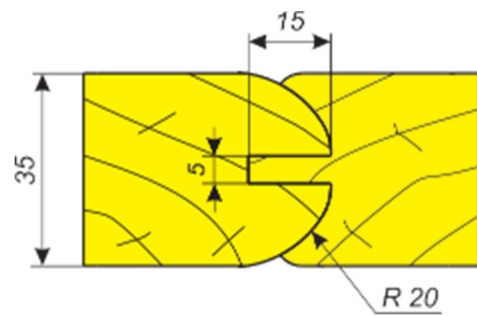
1

DR1

Обозначение фрезы	Z	Ножи
DR1.2	3	SDR1.2
	3	TS14.20
DR1.8	3	SDR1.8
	3	TS14.20
DR1.7	3	SDR1.7
DR1.9	3	SDR1.9
DR1.11	3+3	TS14.20
	3	TS9.6
DR1.14	3	SDR1.14

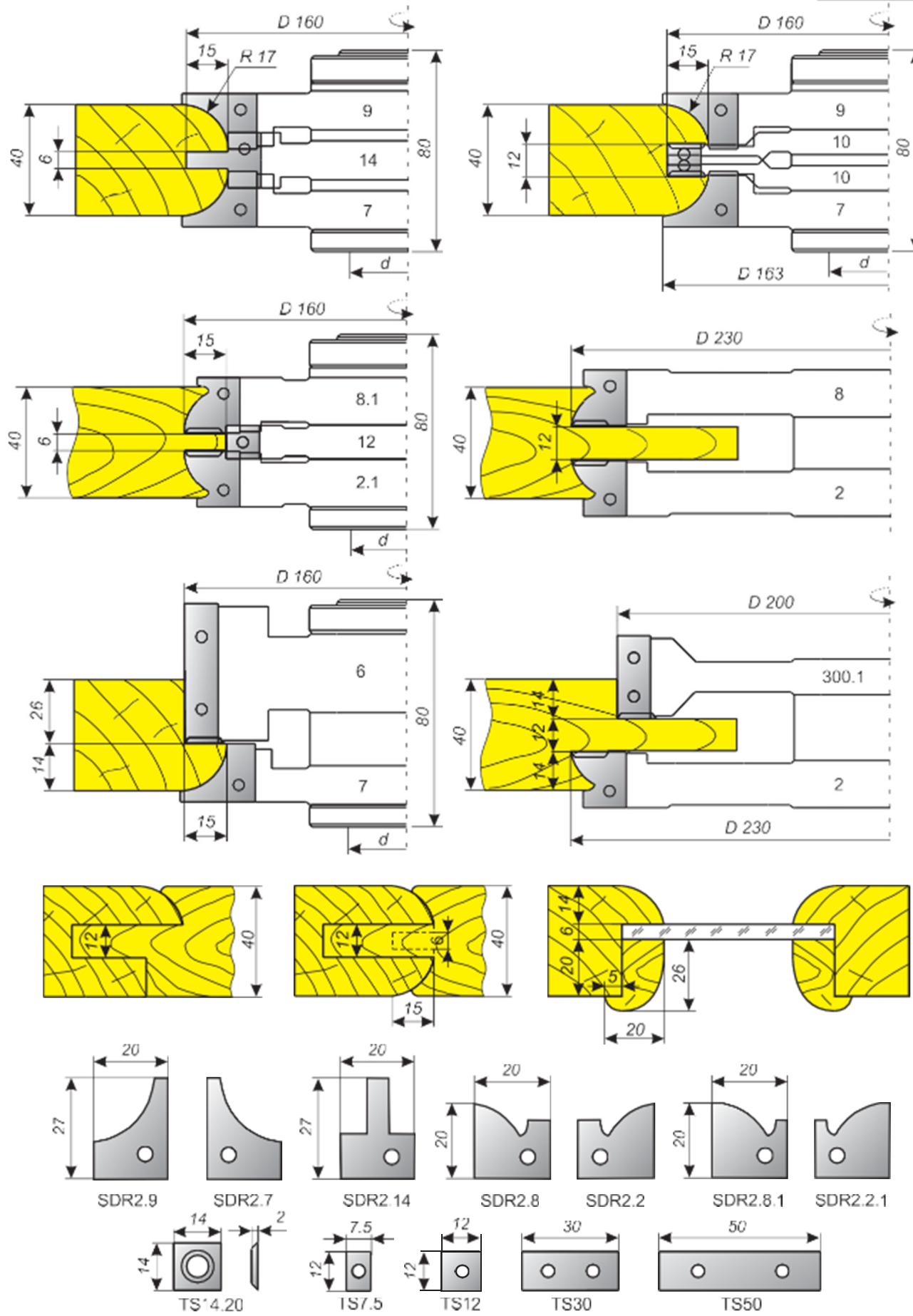


ВОЗМОЖНЫ ИЗМЕНЕНИЯ ПРОФИЛЕЙ И РАЗМЕРОВ ПО ВАШИМ ПОЖЕЛАНИЯМ



DR2

1

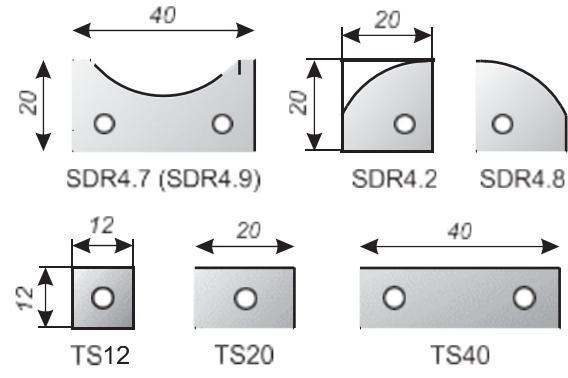


ВОЗМОЖНЫ ИЗМЕНЕНИЯ ПРОФИЛЕЙ И РАЗМЕРОВ ПО ВАШИМ ПОЖЕЛАНИЯМ

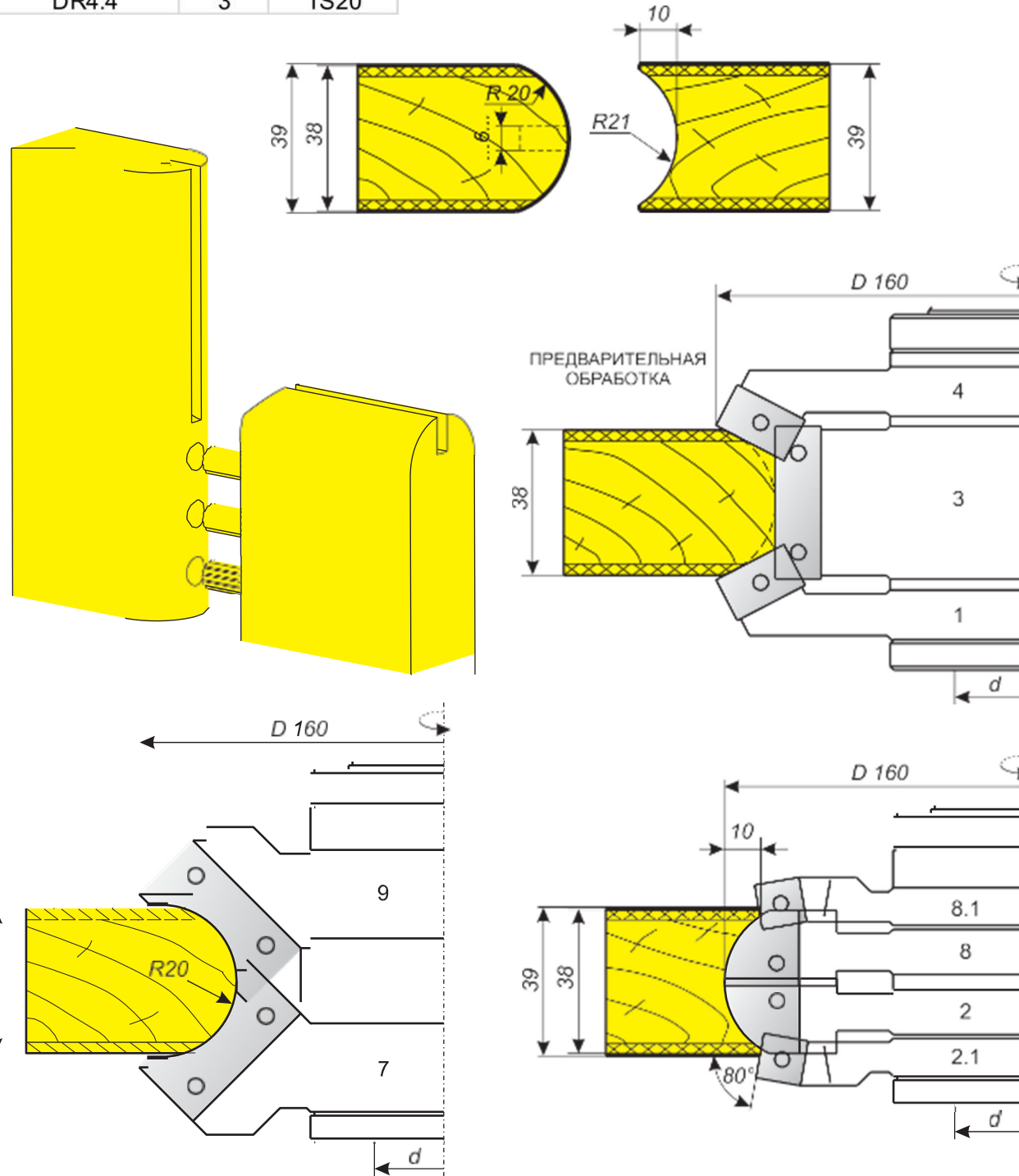
1

DR4

Обозначение фрезы	Z	Ножи
DR4.2	3	SDR4.2
DR4.2.1	3	TS12
DR4.8	3	SDR4.8
DR4.8.1	3	TS12
DR4.7	3	SRD4.7
DR4.9	3	SDR4.9
DR4.1	3	TS20
DR4.3	3	TS40
DR4.4	3	TS20

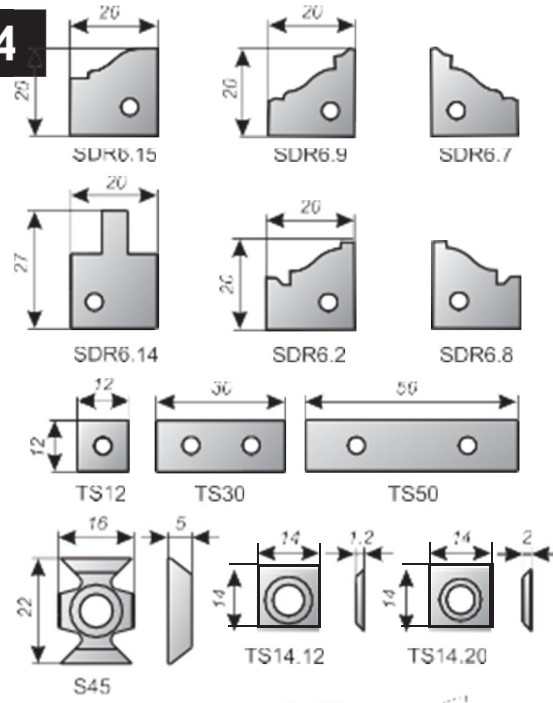


ВОЗМОЖНЫ ИЗМЕНЕНИЯ ПРОФИЛЕЙ И РАЗМЕРОВ ПО ВАШИМ ПОЖЕЛАНИЯМ



Фрезы для изготовления дверных рам

DR4

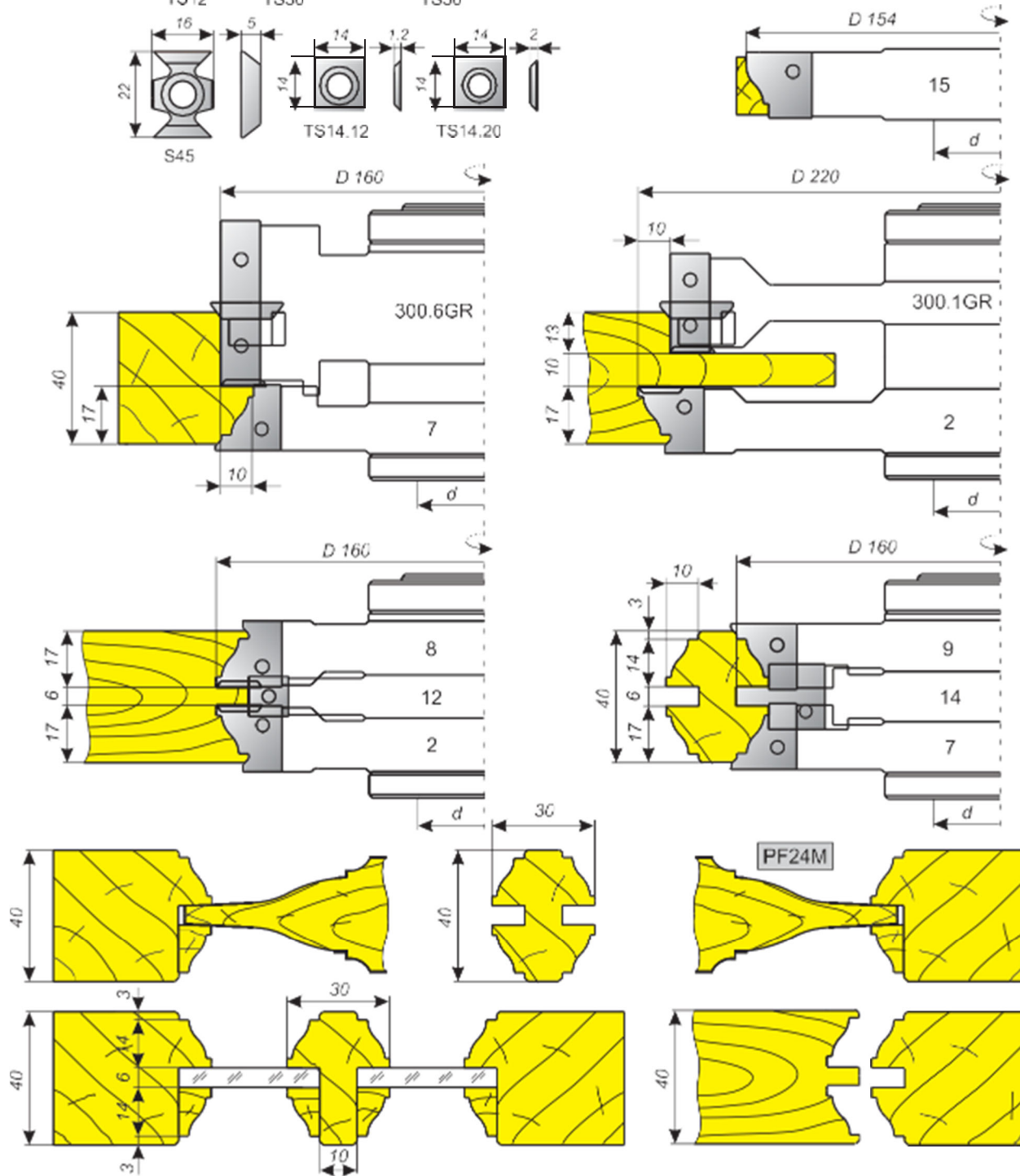


DR6

Обозначение фрезы	Z	Ножи
DR6.2	3	SDR6.2
	3	TS14.20
DR6.12	3	TS12
DR6.8	3	SDR6.8
	3	TS14.20
DR6.7	3	SDR6.7
DR6.14	3	SRD6.14
DR6.9	3	SDR6.9
DR6.15	3	SDR6.15

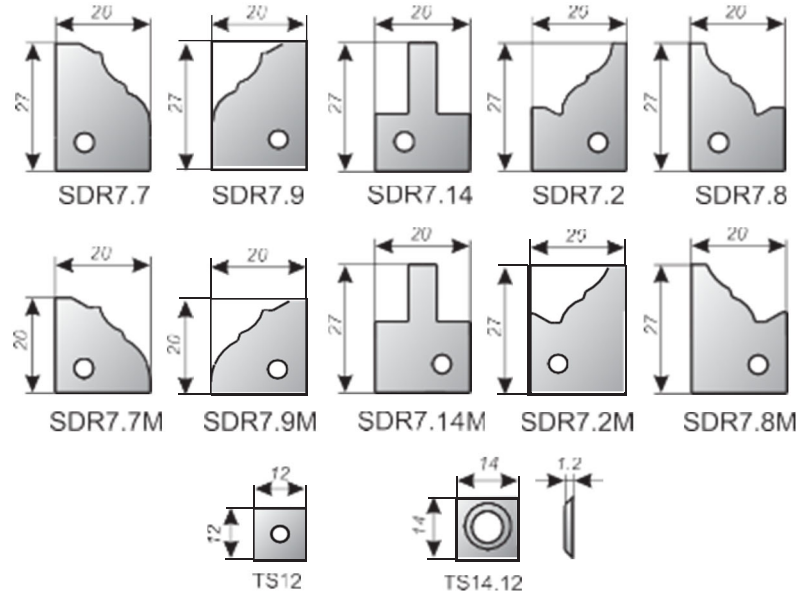
1

ВОЗМОЖНЫ ИЗМЕНЕНИЯ ПРОФИЛЕЙ И РАЗМЕРОВ ПО ВАШИМ ПОЖЕЛАНИЯМ

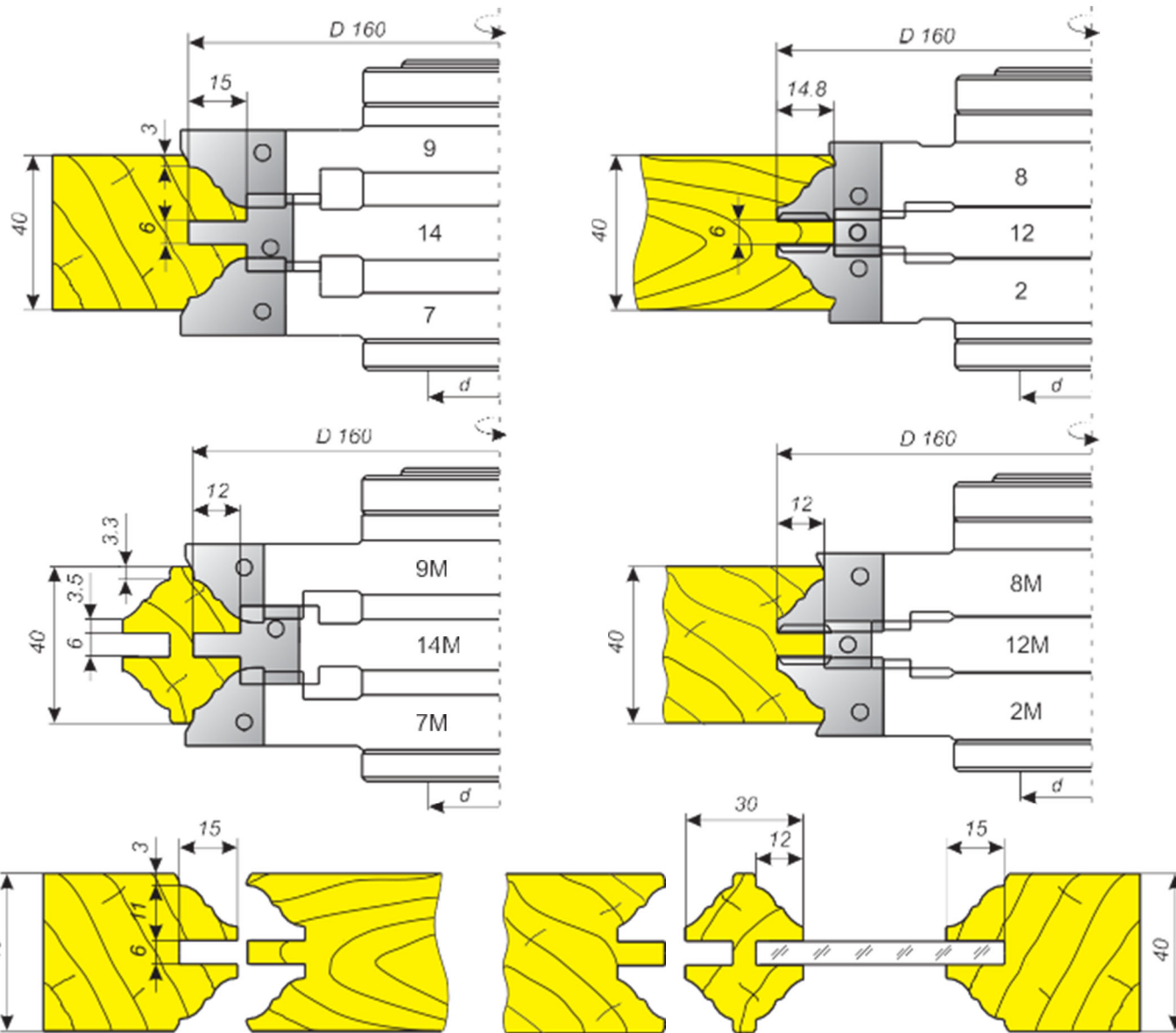


DR4

Обозначение фрезы	Z	Ножи
DR7.2	3	SDR7.2
	3	TS14.12
DR7.12	3	TS12
DR7.8	3	SDR7.8
	3	TS14.12
DR7.7	3	SDR7.7
DR7.14	3	SDR7.14
DR7.9	3	SDR7.9
DR7.7M	3	SDR7.7M
DR7.14M	3	SDR7.14M
DR7.9M	3	SDR7.9M
DR7.2M	3	SDR7.2M
	3	TS14.12
DR7.8M	3	SDR7.8M
	3	TS14.12

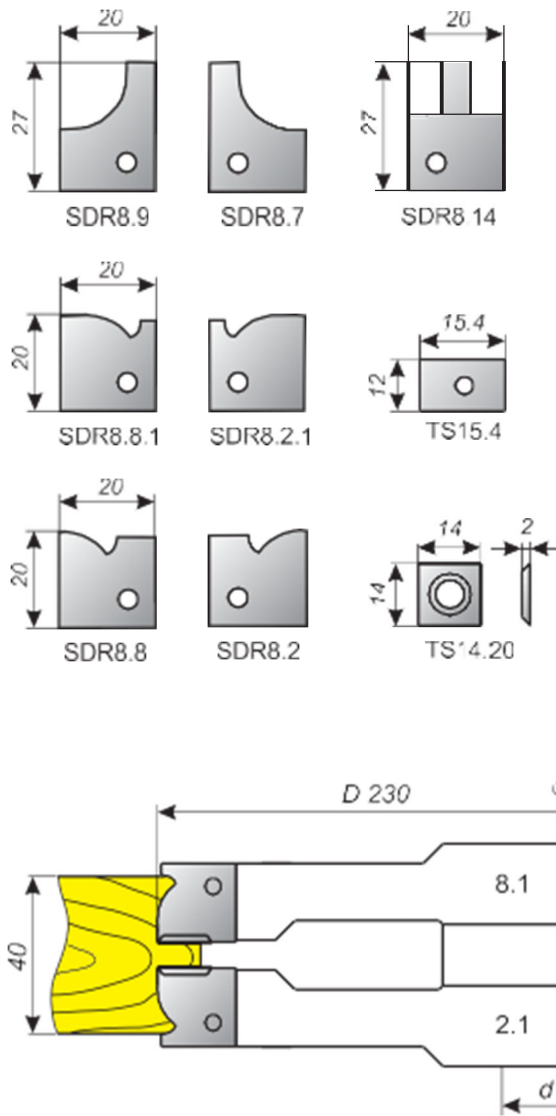


ВОЗМОЖНЫ ИЗМЕНЕНИЯ ПРОФИЛЕЙ И РАЗМЕРОВ ПО ВАШИМ ПОЖЕЛАНИЯМ

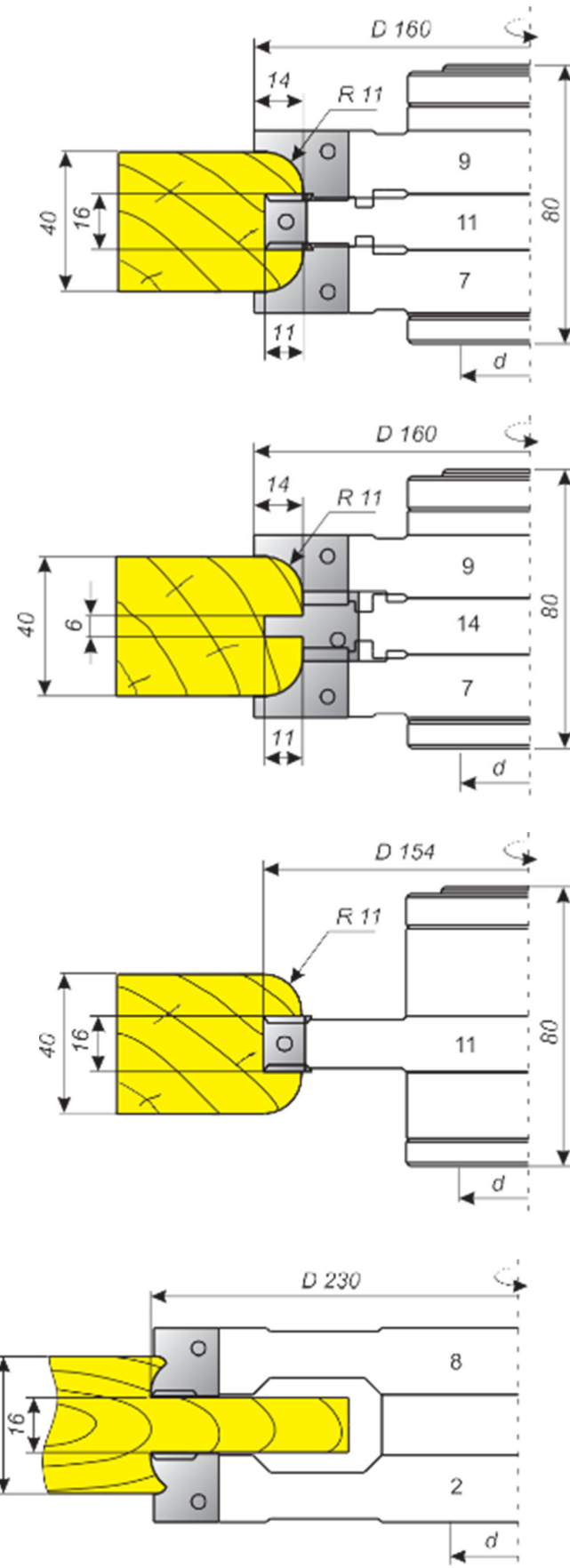


DR4

Обозначение фрезы	Z	Ножи
DR8.9	3	SDR8.9
DR8.7	3	SDR8.7
DR8.11	3	TS15.4
	3+3	TS14.20
DR8.8	3	SDR8.8
	3	TS14.20
DR8.2	3	SDR8.2
	3	TS14.20
DR8.14	3	SDR8.14
DR8.9	3	SDR8.9
DR8.7	3	SDR8.7
DR8.8.1	3	SDR8.8.1
	3	TS14.20
DR8.2.1	3	SDR8.2.1
	3	TS14.20



DR8

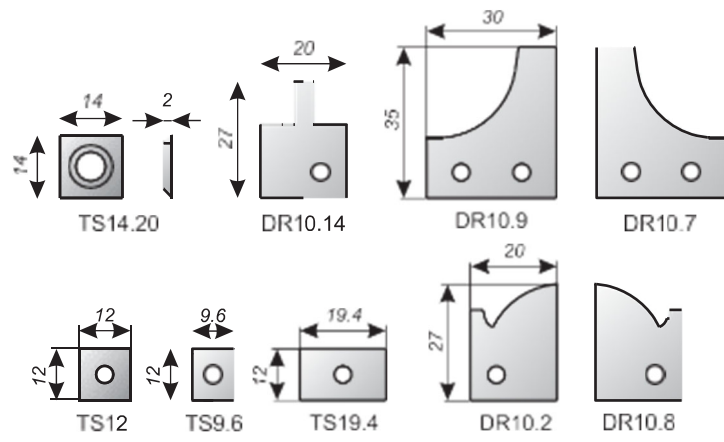


1

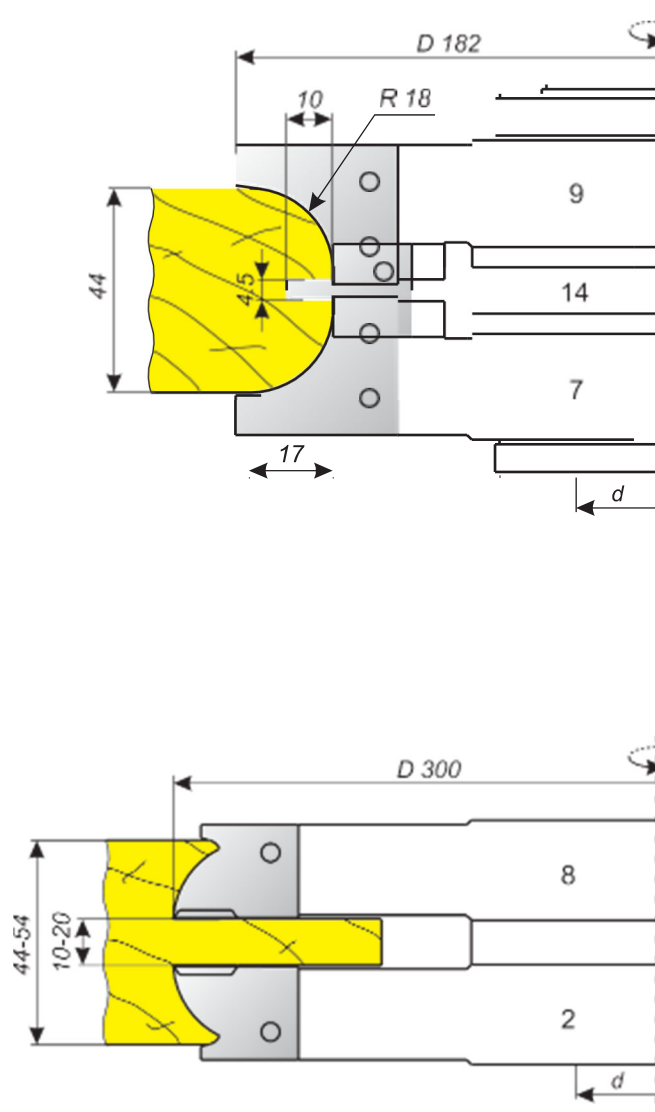
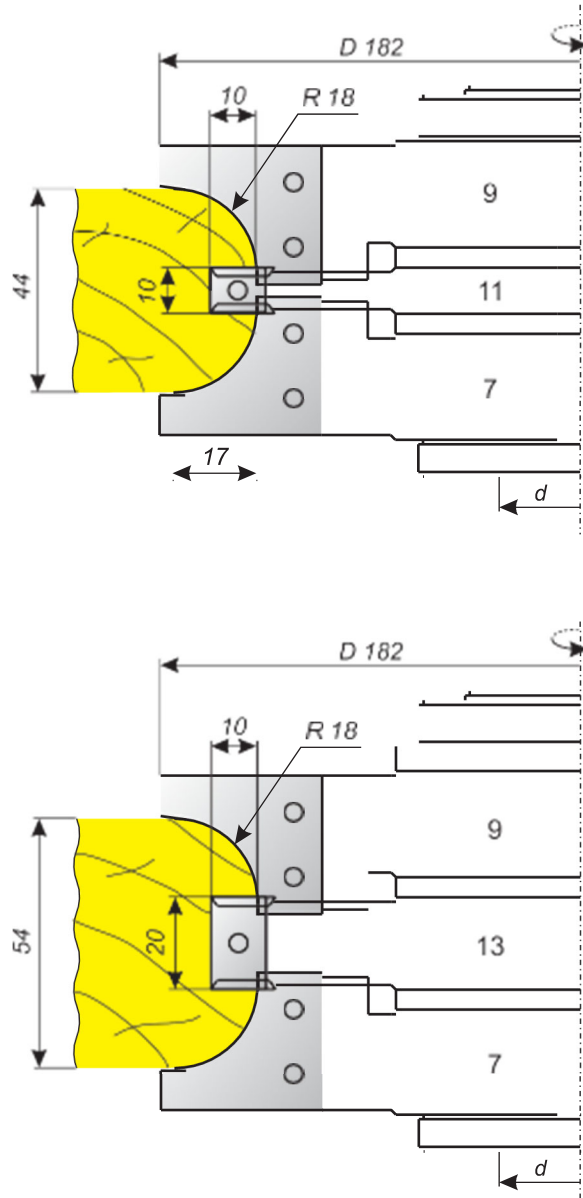
ВОЗМОЖНЫ ИЗМЕНЕНИЯ ПРОФИЛЕЙ И РАЗМЕРОВ ПО ВАШИМ ПОЖЕЛАНИЯМ

DR10

Обозначение фрезы	Z	Ножи
DR10.2	3	SDR10.2
	3	TS14.20
DR10.8	3	SDR10.8
	3	TS14.20
DR10.7	3	SDR10.7
DR10.14	3	SDR10.14
DR10.9	3	SDR10.9
DR10.11	3	TS9.6
	3+3	TS14.20
DR10.13	3	TS19.4
	3+3	TS14.20



ВОЗМОЖНЫ ИЗМЕНЕНИЯ ПРОФИЛЕЙ И РАЗМЕРОВ ПО ВАШИМ ПОЖЕЛАНИЯМ

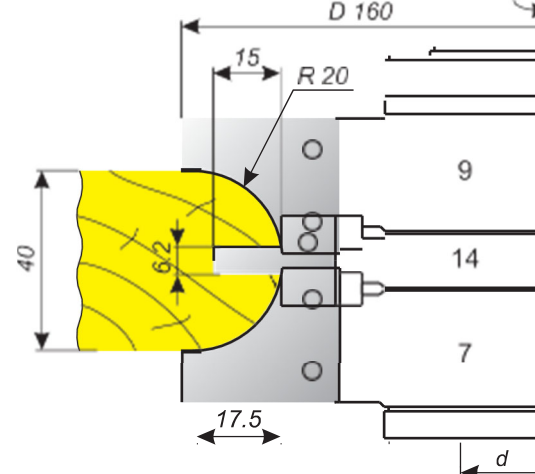
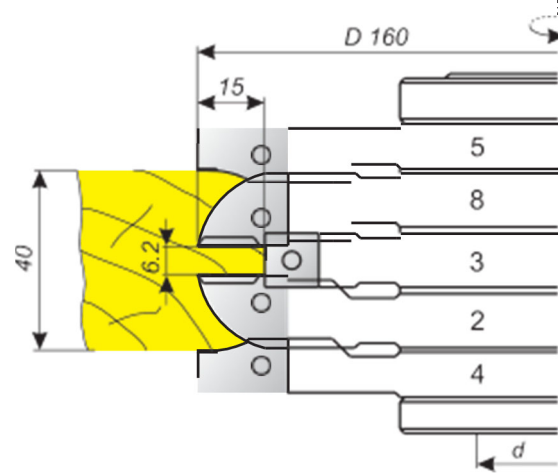
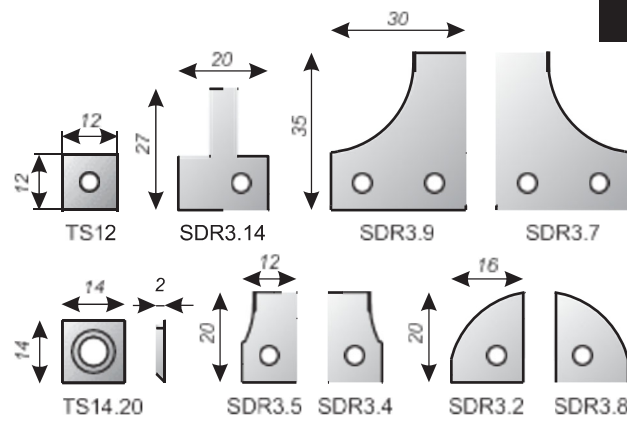


Фрезы для изготовления дверных рам

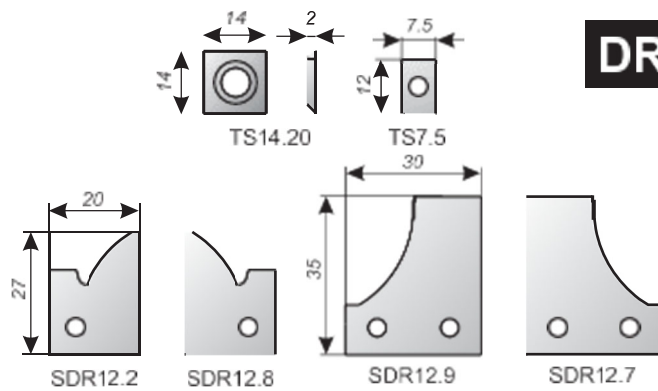
DR3

1

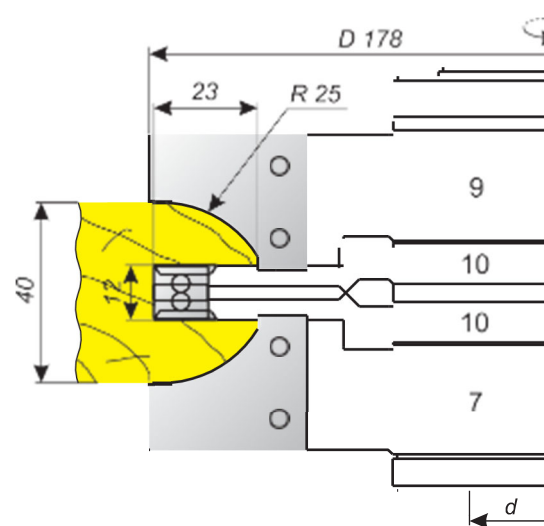
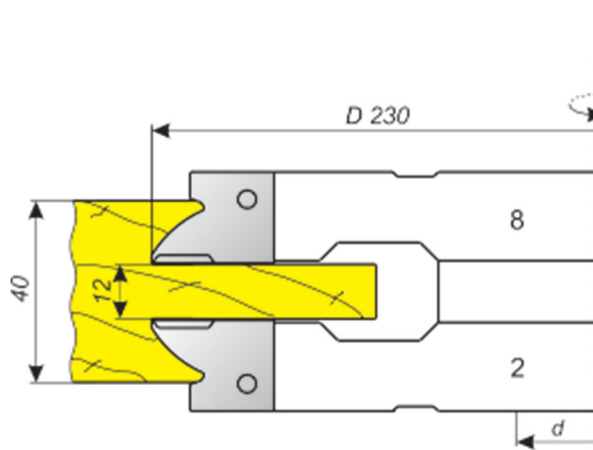
Обозначение фрезы	Z	Ножи
DR3.8	3	SDR3.8
	3	TS14.20
DR3.3	3	TS12
	3	SDR3.2
DR3.2	3	TS14.20
	3	SDR3.7
DR3.7	3	SDR3.7
DR3.14	3	SDR3.14
DR3.9	3	SDR3.9
DR3.5	3	SDR3.5
DR3.4	3	SDR3.4



Обозначение фрезы	Z	Ножи
DR12.8	3	SDR12.8
	3	TS14.20
DR12.2	3	SDR12.2
	3	TS14.20
DR12.9	3	SDR12.9
DR12.7	3	SDR12.7
DR12.10	3+3	TS7.5
	3+3	TS14.20



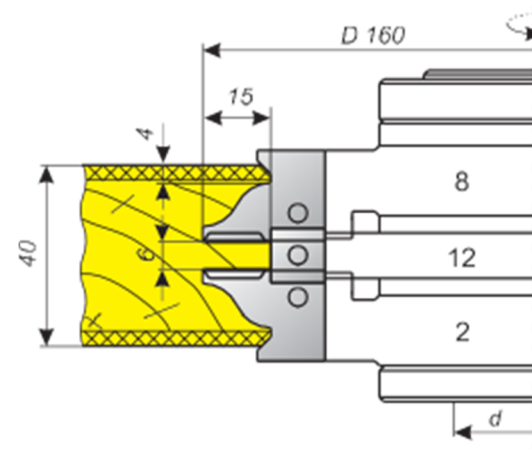
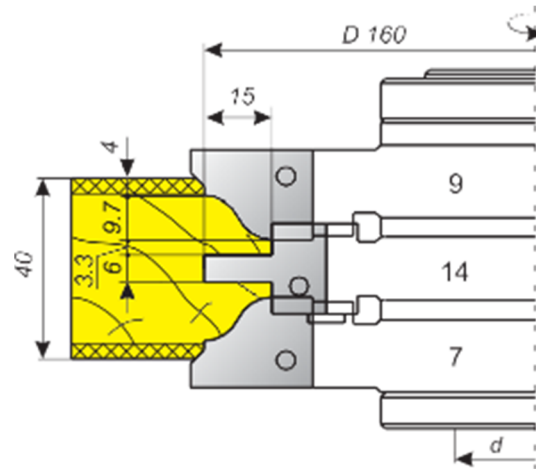
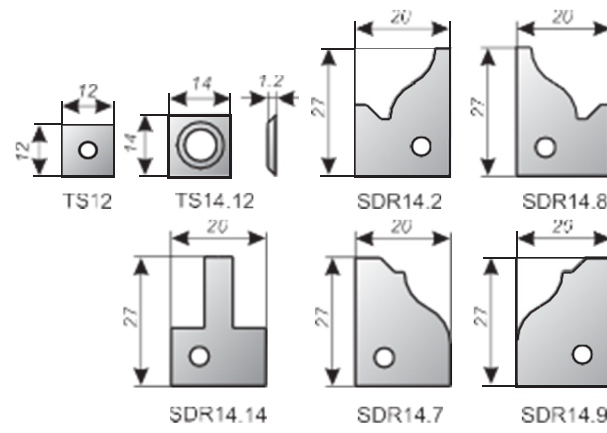
DR12



ВОЗМОЖНЫ ИЗМЕНЕНИЯ ПРОФИЛЕЙ И РАЗМЕРОВ ПО ВАШИМ ПОЖЕЛАНИЯМ

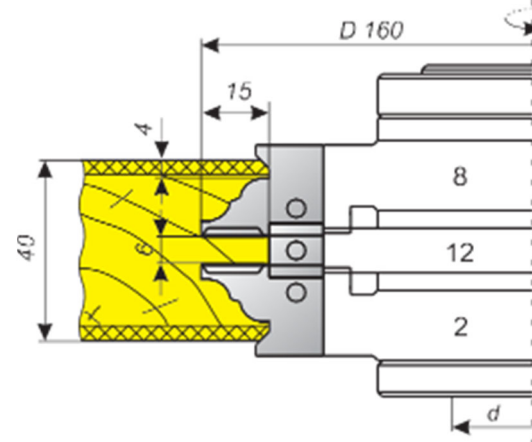
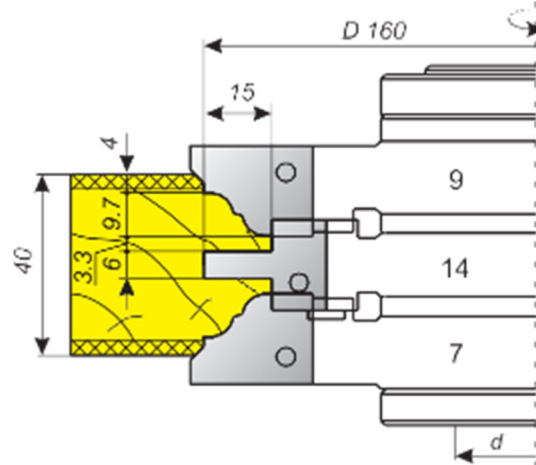
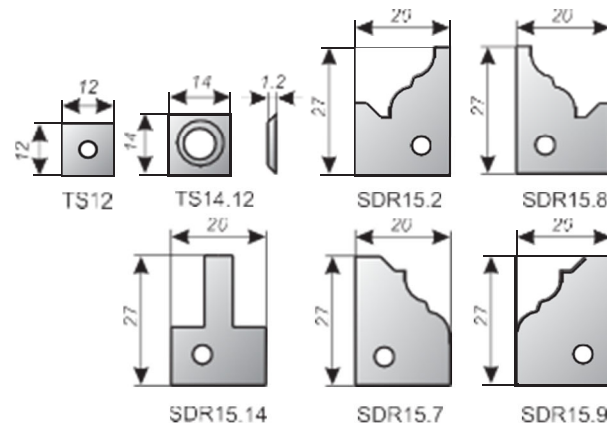
DR14

Обозначение фрезы	Z	Ножи
DR14.2	3	SDR14.2
	3	TS14.12
DR14.12	3	TS12
DR14.8	3	SDR14.8
	3	TS14.12
DR14.7	3	SDR14.7
DR14.14	3	SDR14.14
DR14.9	3	SDR14.9



DR15

Обозначение фрезы	Z	Ножи
DR15.2	3	SDR15.2
	3	TS14.12
DR15.12	3	TS12
DR15.8	3	SDR15.8
	3	TS14.12
DR15.7	3	SDR15.7
DR15.14	3	SDR15.14
DR15.9	3	SDR15.9



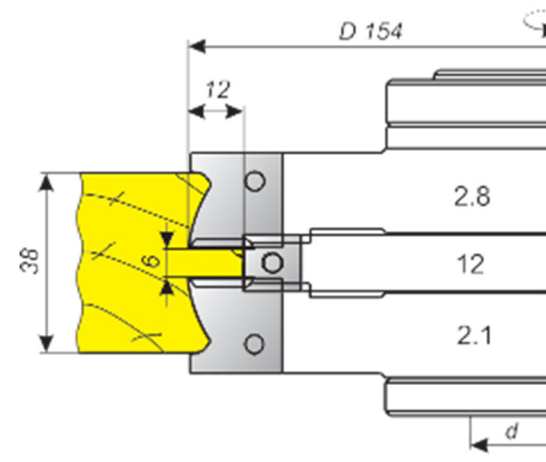
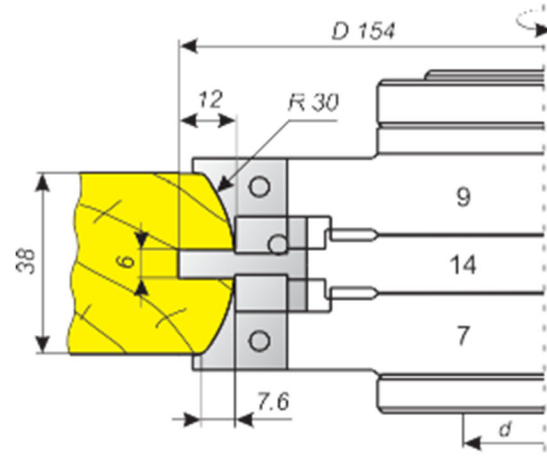
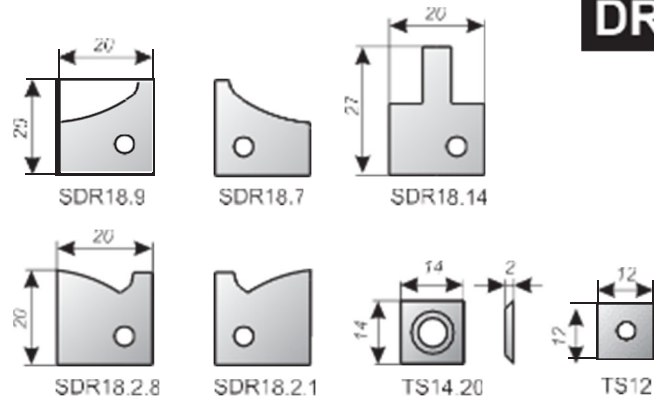
ВОЗМОЖНЫ ИЗМЕНЕНИЯ ПРОФИЛЕЙ И РАЗМЕРОВ ПО ВАШИМ ПОЖЕЛАНИЯМ

Фрезы для изготовления дверных рам

DR18

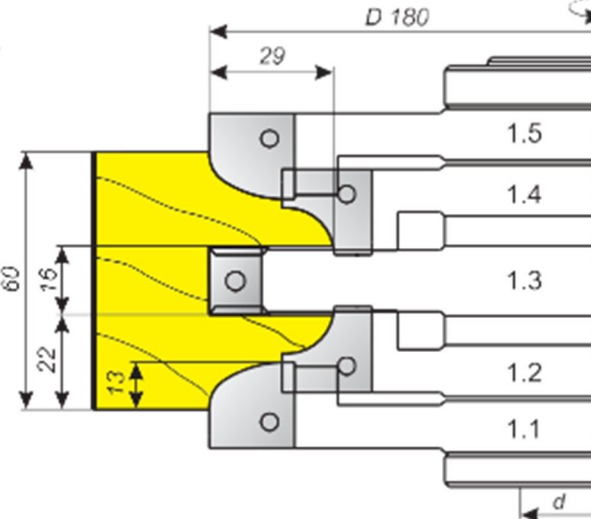
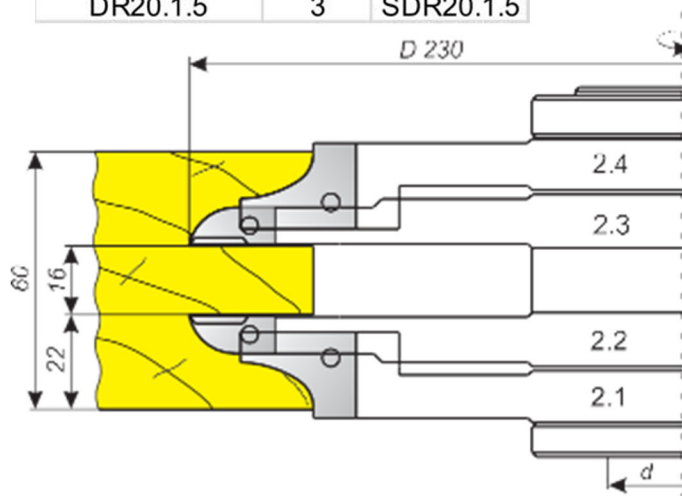
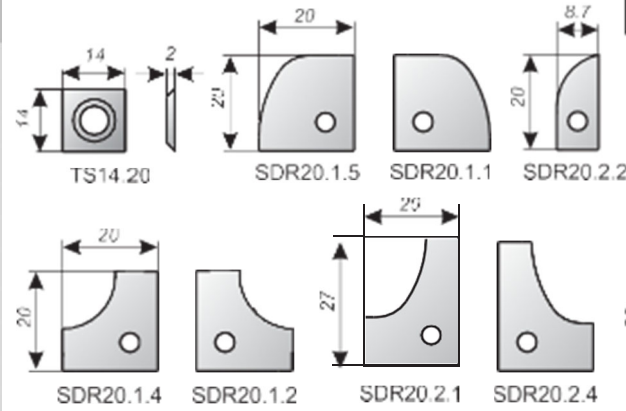
1

Обозначение фрезы	Z	Ножи
DR18.2.8	3	SDR18.2.8
	3	TS14.20
DR18.12	3	TS12
DR18.2.1	3	SDR18.2.1
	3	TS14.20
DR18.7	3	SDR18.7
DR18.14	3	SDR18.14
DR18.9	3	SDR18.9



Обозначение фрезы	Z	Ножи
DR20.2.1	3	SDR20.2.1
DR20.2.2	3	SDR20.2.2
	3	TS14.20
DR20.2.3	3	SDR20.2.3
	3	TS14.20
DR20.2.4	3	SDR20.2.4
DR20.1.1	3	SDR20.1.1
DR20.1.2	3	SDR20.1.2
DR20.1.3	3	TS15.4
	3+3	TS14.20
DR20.1.4	3	SDR20.1.4
DR20.1.5	3	SDR20.1.5

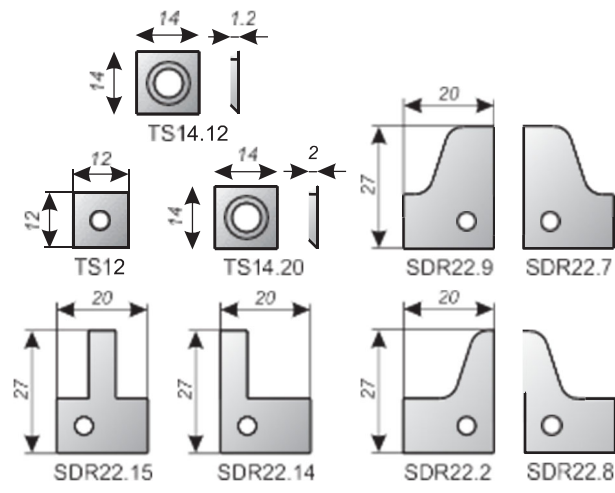
DR20



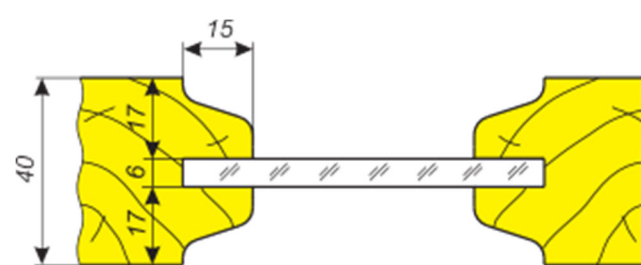
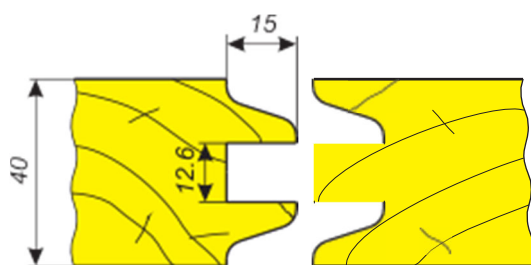
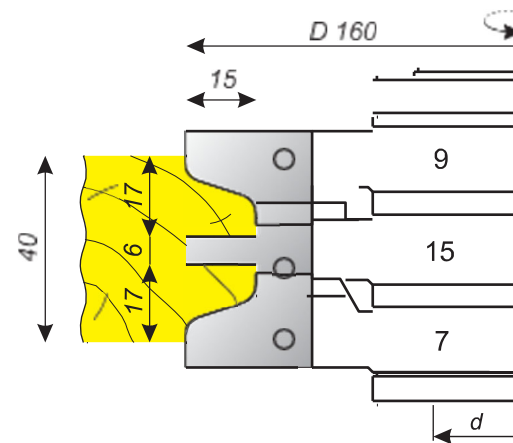
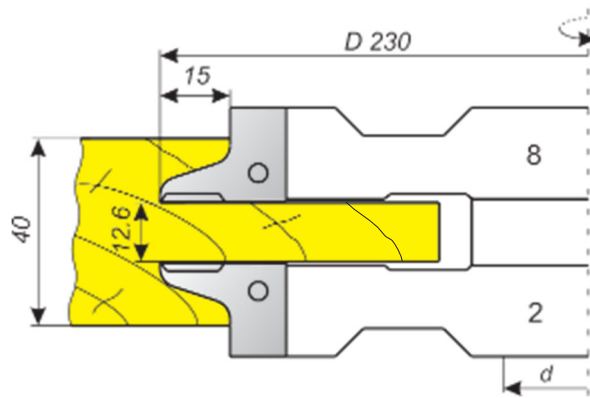
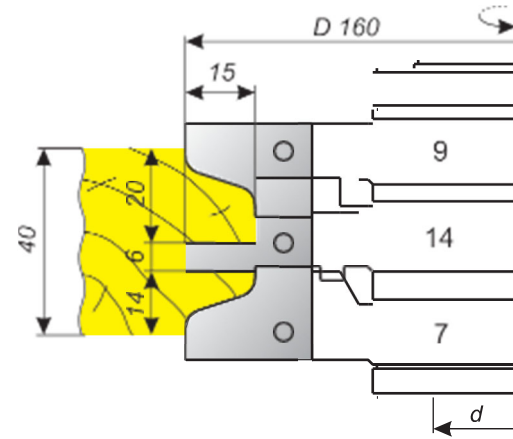
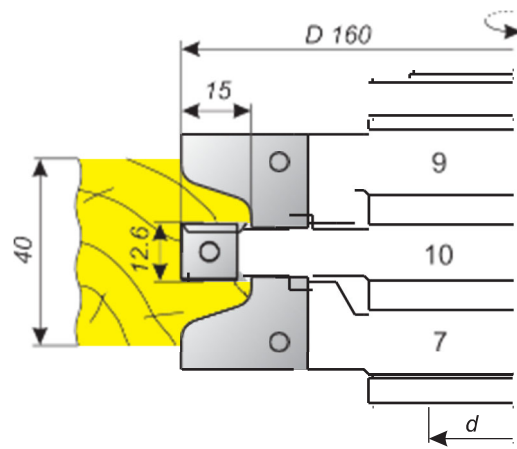
ВОЗМОЖНЫ ИЗМЕНЕНИЯ ПРОФИЛЕЙ И РАЗМЕРОВ ПОВАШИМ ПОЖЕЛАНИЯМ

DR22

Обозначение фрезы	Z	Ножи
DR22.2	3	SDR22.2
	3	TS14.12
DR22.8	3	SDR22.8
	3	TS14.12
DR22.7	3	SDR22.7
DR22.14	3	SDR22.14
DR22.9	3	SDR22.9
DR22.10	3	TS12
	3+3	TS14.20
DR22.15	3	SDR22.15



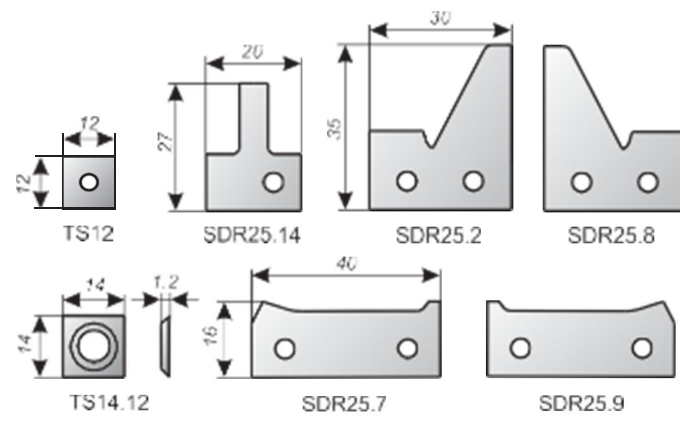
ВОЗМОЖНЫ ИЗМЕНЕНИЯ ПРОФИЛЕЙ И РАЗМЕРОВ ПО ВАШИМ ПОЖЕЛАНИЯМ



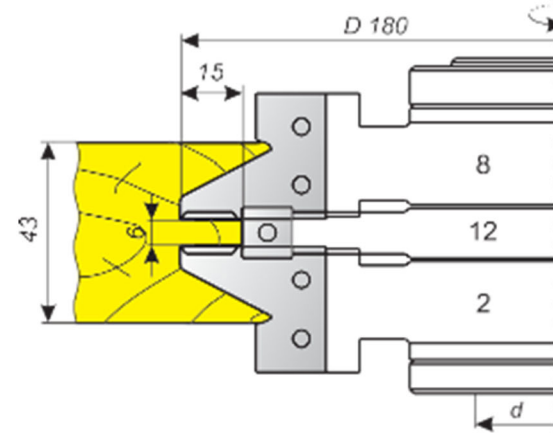
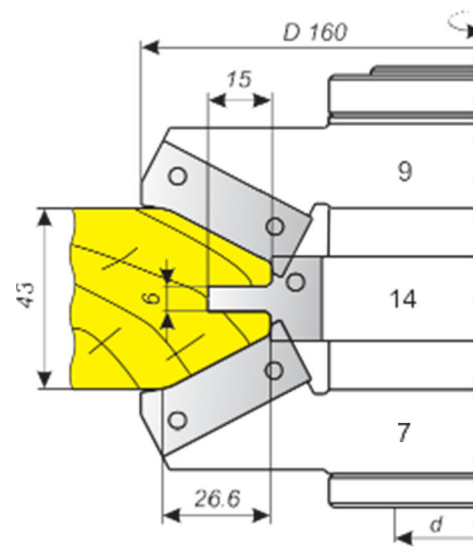
Фрезы для изготовления дверных рам

DR25

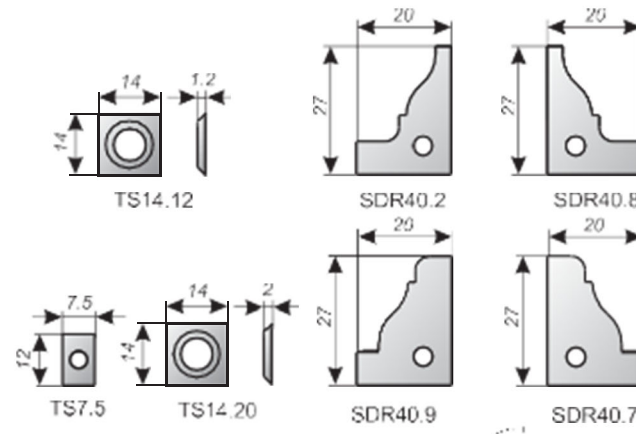
1



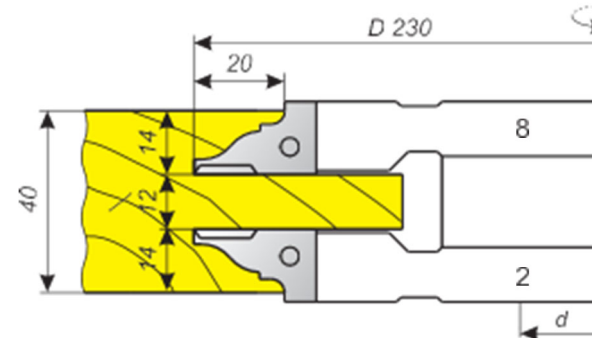
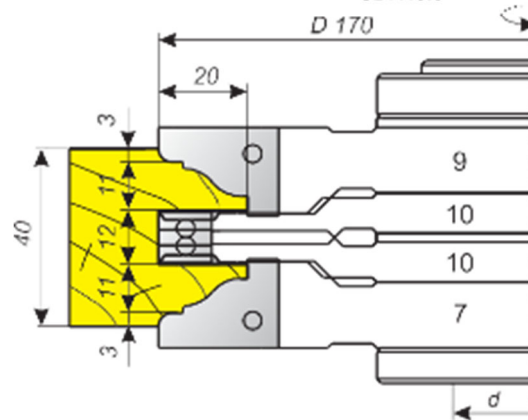
Обозначение фрезы	Z	Ножи
DR25.2	3	SDR25.2
	3	TS14.12
DR25.12	3	TS12
	3	SDR25.8
DR25.8	3	SDR25.8
	3	TS14.12
DR25.7	3	SDR25.7
DR25.14	3	SDR25.14
DR25.9	3	SDR25.9



DR40

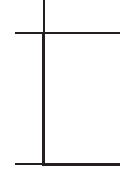
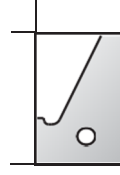


Обозначение фрезы	Z	Ножи
DR40.2	3	SDR40.2
	3	TS14.12
DR40.8	3	SDR40.8
	3	TS14.12
DR40.7	3	SDR40.7
DR40.10	3+3	TS7.5
	3+3	TS14.20
DR40.9	3	SDR40.9

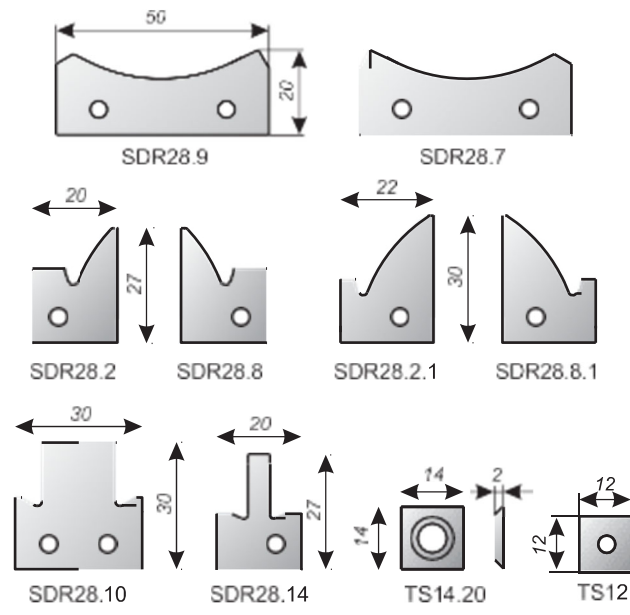


ВОЗМОЖНЫ ИЗМЕНЕНИЯ ПРОФИЛЕЙ И РАЗМЕРОВ ПО ВАШИМ ПОЖЕЛАНИЯМ

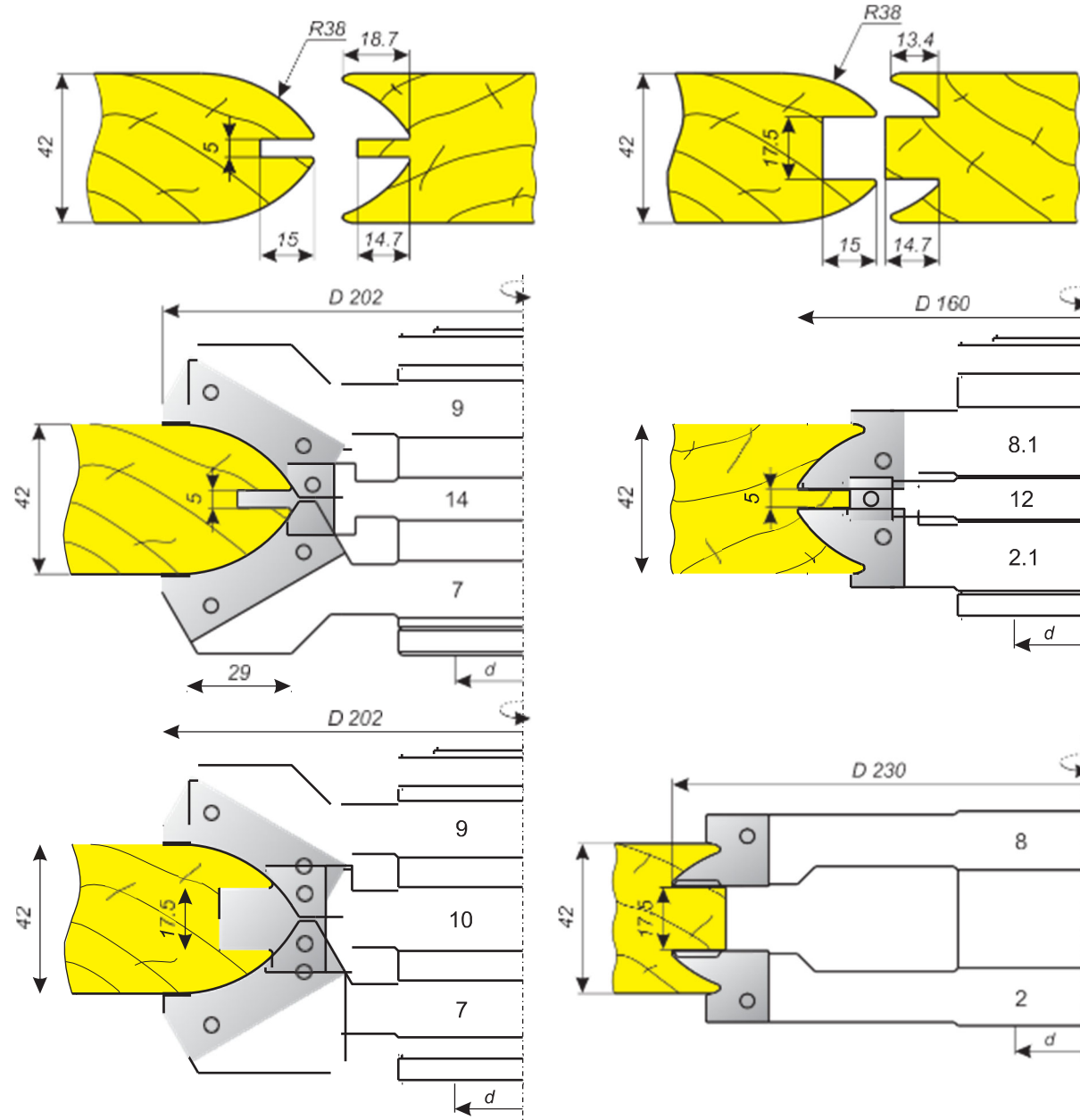
1



ВОЗМОЖНЫ ИЗМЕНЕНИЯ ПРОФИЛЕЙ И РАЗМЕРОВ ПО ВАШИМ ПОЖЕЛАНИЯМ



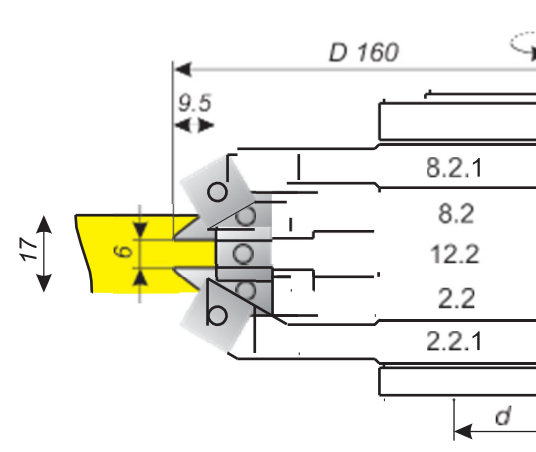
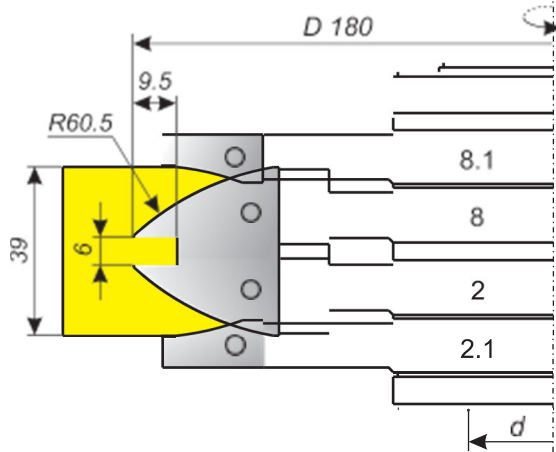
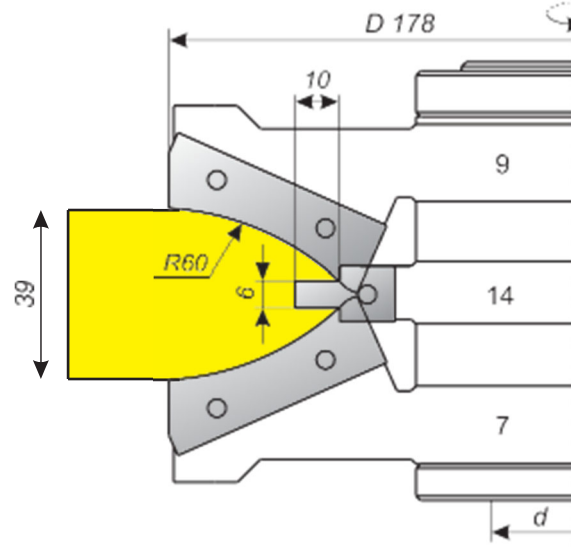
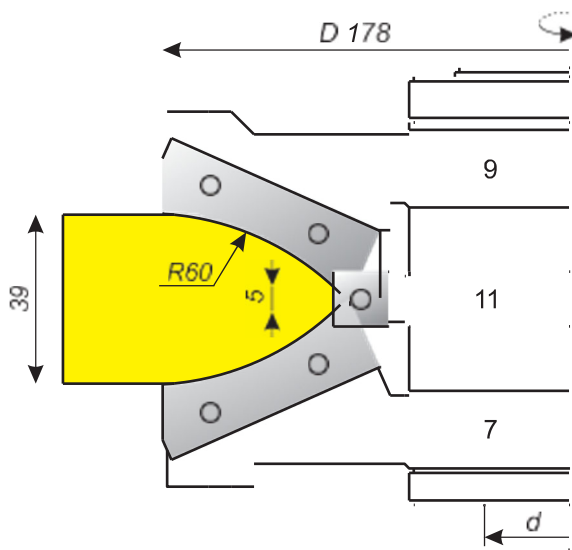
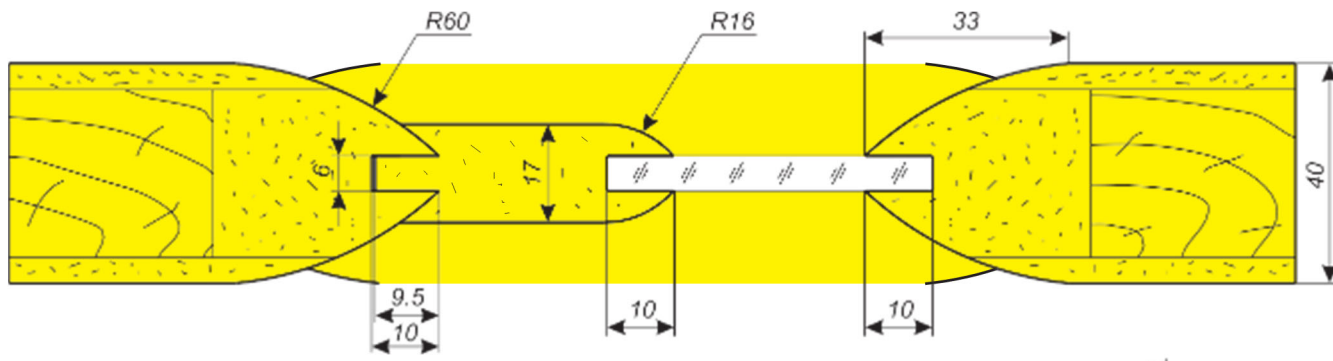
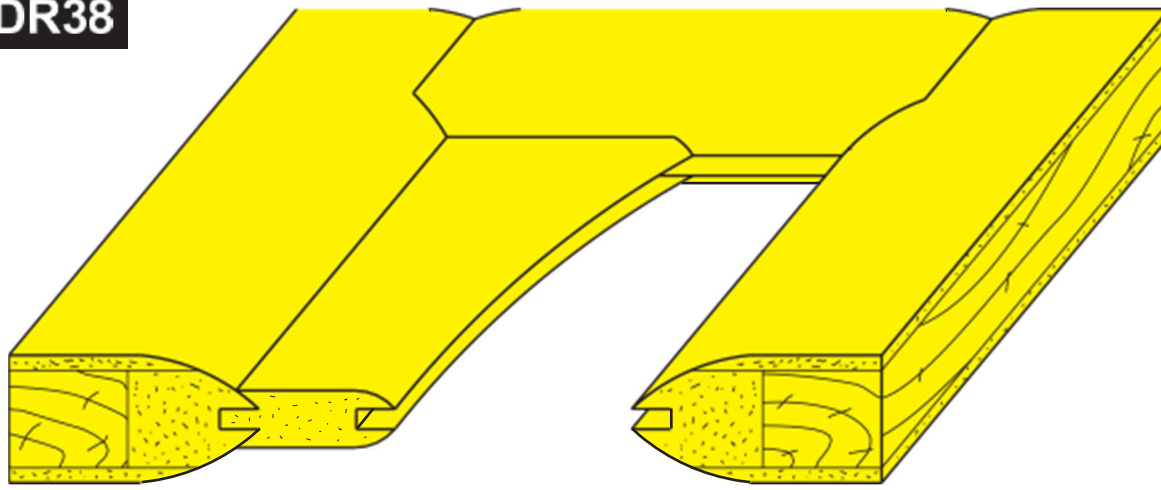
Обозначение фрезы	Z	Ножи
DR28.9	3	SDR28.9
DR28.7	3	SDR28.7
DR28.14	3	SDR28.14
DR28.8.1	3	SDR28.8.1
	3	TS14.20
DR28.2.1	3	SDR28.2.1
	3	TS14.20
DR28.10	3	SDR28.10
DR28.8	3	SDR28.8
	3	TS14.20
DR28.2	3	SDR28.2
	3	TS14.20
DR28.12	3	TS12



ВОЗМОЖНЫ ИЗМЕНЕНИЯ ПРОФИЛЕЙ И РАЗМЕРОВ ПО ВАШИМ ПОЖЕЛАНИЯМ

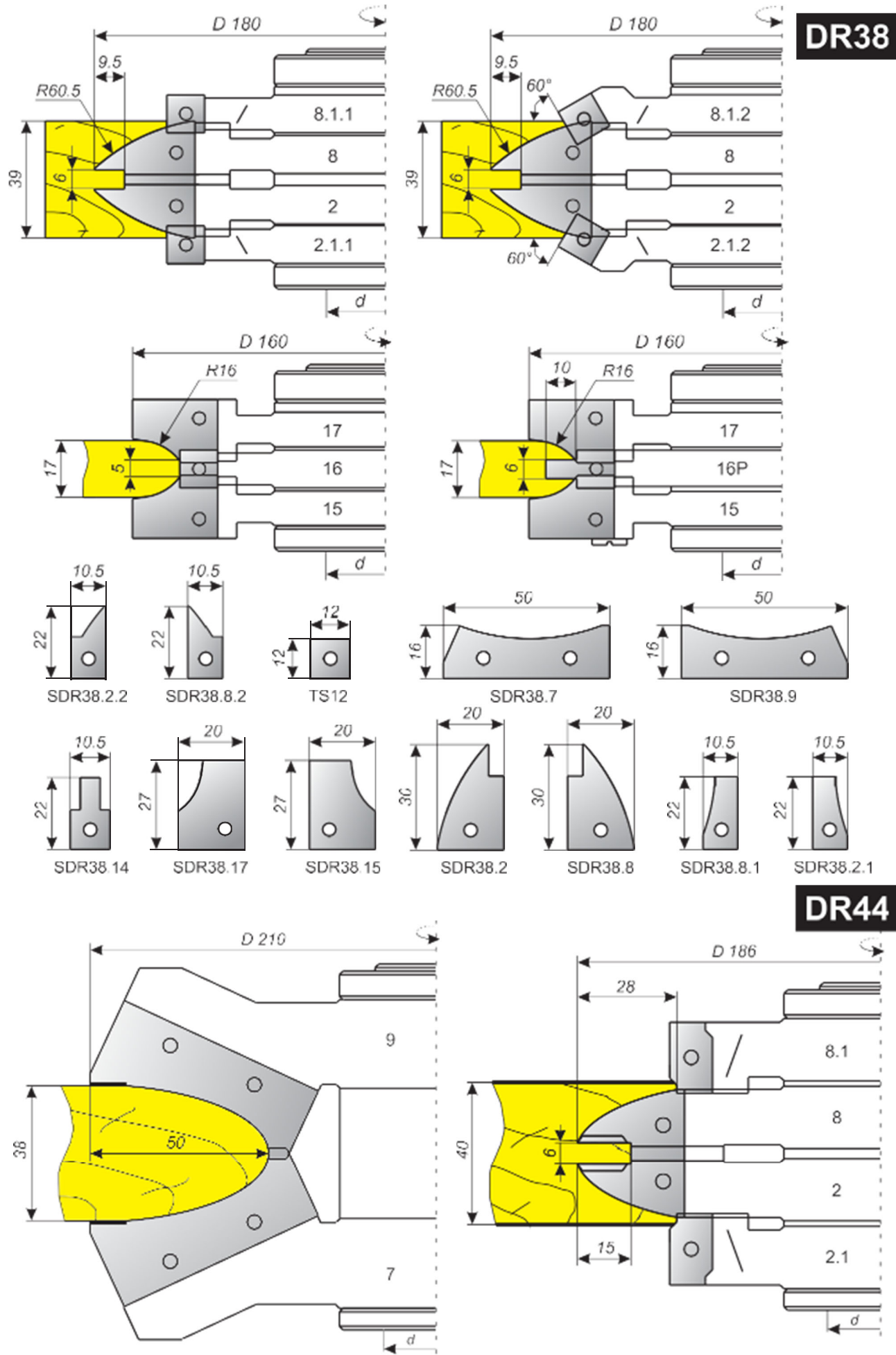
1

DR38



ВОЗМОЖНЫ ИЗМЕНЕНИЯ ПРОФИЛЕЙ И РАЗМЕРОВ ПО ВАШИМ ПОЖЕЛАНИЯМ

Фрезы для изготовления дверных рам



DR38

DR44

1

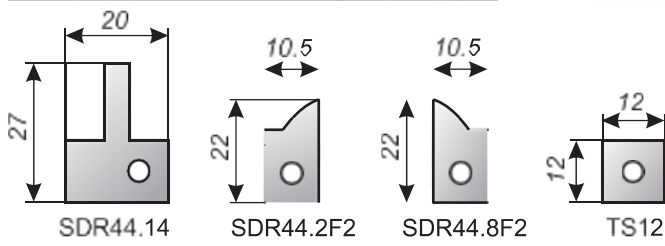
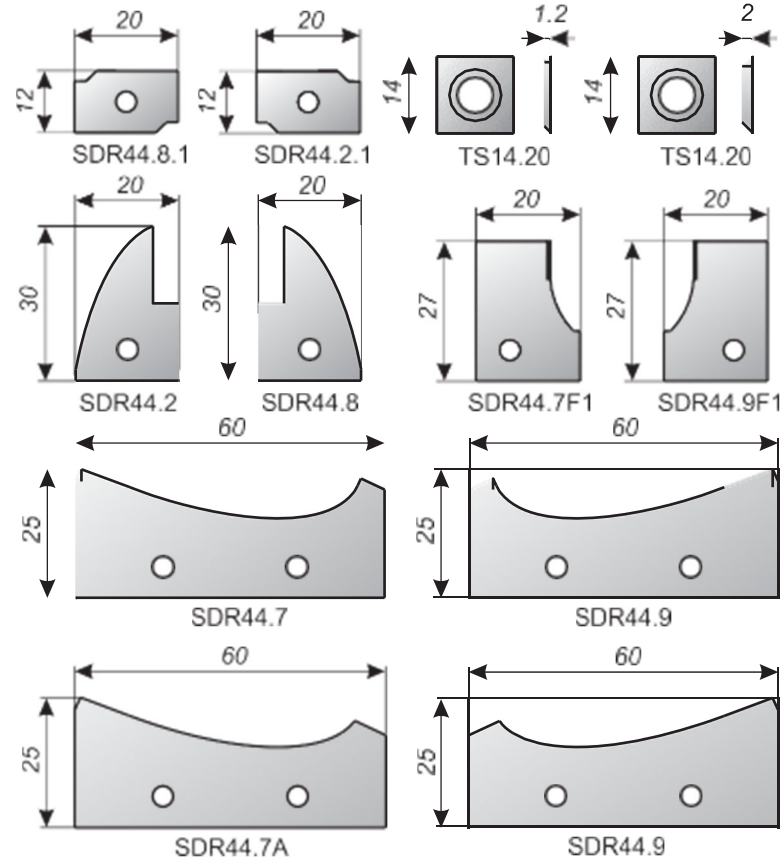
ВОЗМОЖНЫ ИЗМЕНЕНИЯ ПРОФИЛЕЙ И РАЗМЕРОВ ПО ВАШИМ ПОЖЕЛАНИЯМ

Фрезы для изготовления дверных рам

1

ВОЗМОЖНЫ ИЗМЕНЕНИЯ ПРОФИЛЕЙ И РАЗМЕРОВ ПО ВАШИМ ПОЖЕЛАНИЯМ

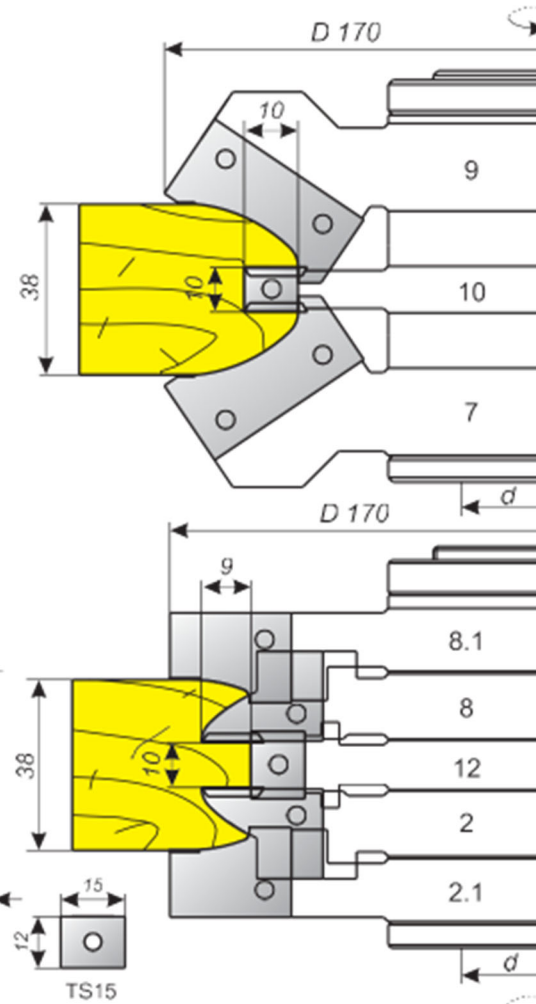
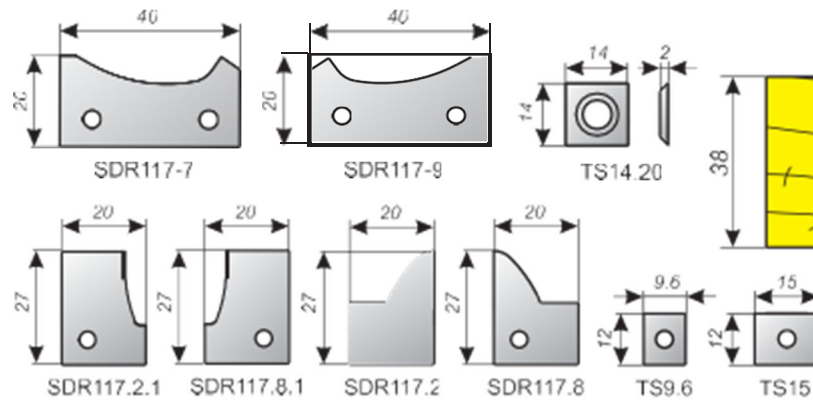
Обозначение фрезы	Z	Ножи
DR44.9	3	SDR44.9
DR44.7	3	SDR44.7
DR44.8	3	SDR44.8
	3	TS14.20
DR44.2	3	SDR44.2
	3	TS14.20
DR44.8.1	3	SDR44.8.1
DR44.2.1	3	SDR44.2.1
DR44.9A	3	SDR44.9A
DR44.7A	3	SDR44.7A
DR44.14	3	SDR44.14
DR44.8.1F2	3	TS12
DR44.8F2	3	SDR44.8F2
	3	TS14.12
DR44.12F2	3	TS12
DR44.2F2	3	SDR44.2F2
	3	TS14.12
DR44.2.1F2	3	TS12
DR44.9F1	3	SDR44.9F1
DR44.14F1	3	SDR44.14
DR44.7F1	3	SDR44.7F1



Фрезы для изготовления дверных рам

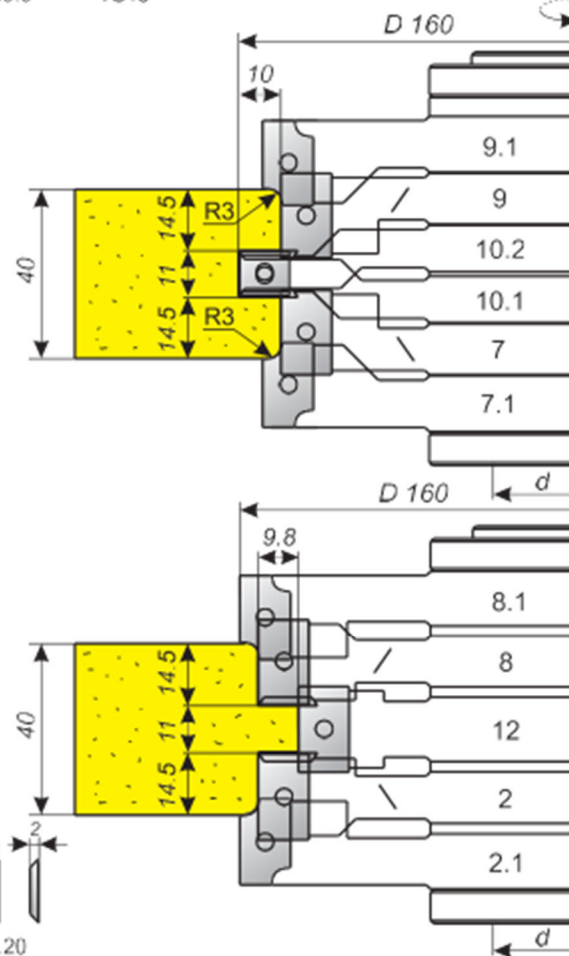
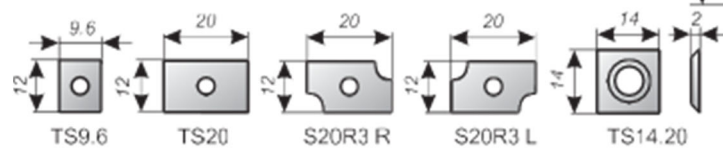
DR117

Обозначение фрезы	Z	Ножи
DR117.7	3	SDR117.7
DR117.10	3	TS9.6
	3+3	TS14.20
DR117.9	3	SDR117.9
DR117.2.1	3	SDR117.2.1
DR117.2	3	SDR117.2
	3	TS14.20
DR117.12	3	TS15
DR117.8	3	SDR117.8
	3	TS14.20
DR117.8.1	3	SDR117.8.1



DR118

Обозначение фрезы	Z	Ножи
DR118.7.1	3	S20R3 R
DR118.7	3	TS20
DR118.10.1	3	TS9.6
	3	TS14.20
DR118.10.2	3	TS9.6
	3	TS14.20
DR118.9	3	TS20
DR118.9.1	3	S20R3 L
DR118.2.1	3	S20R3 R
DR118.2	3	TS20
	3	TS14.20
DR118.12	3	TS20
DR118.8	3	TS20
	3	TS14.20
DR118.8.1	3	S20R3 L



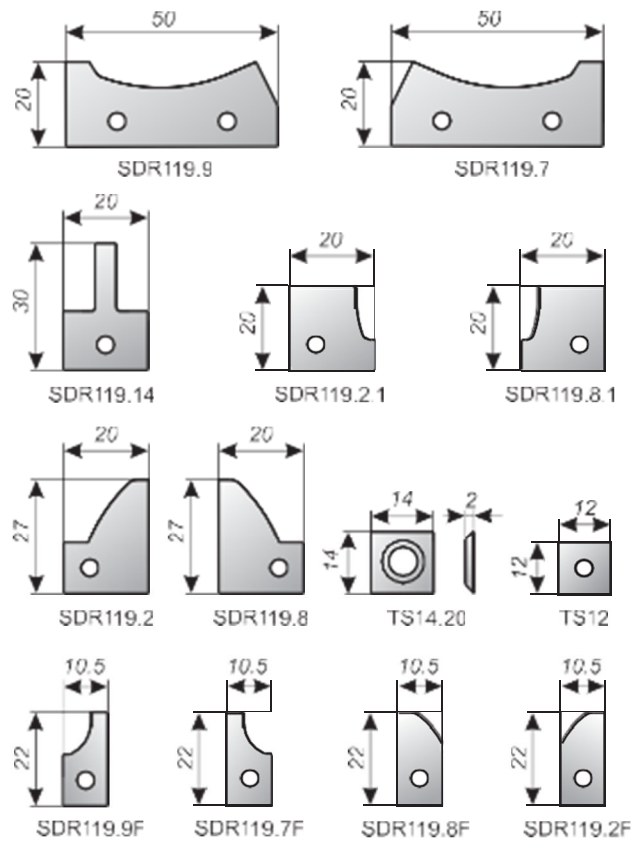
1

ВОЗМОЖНЫ ИЗМЕНЕНИЯ ПРОФИЛЕЙ И РАЗМЕРОВ ПО ВАШИМ ПОЖЕЛАНИЯМ

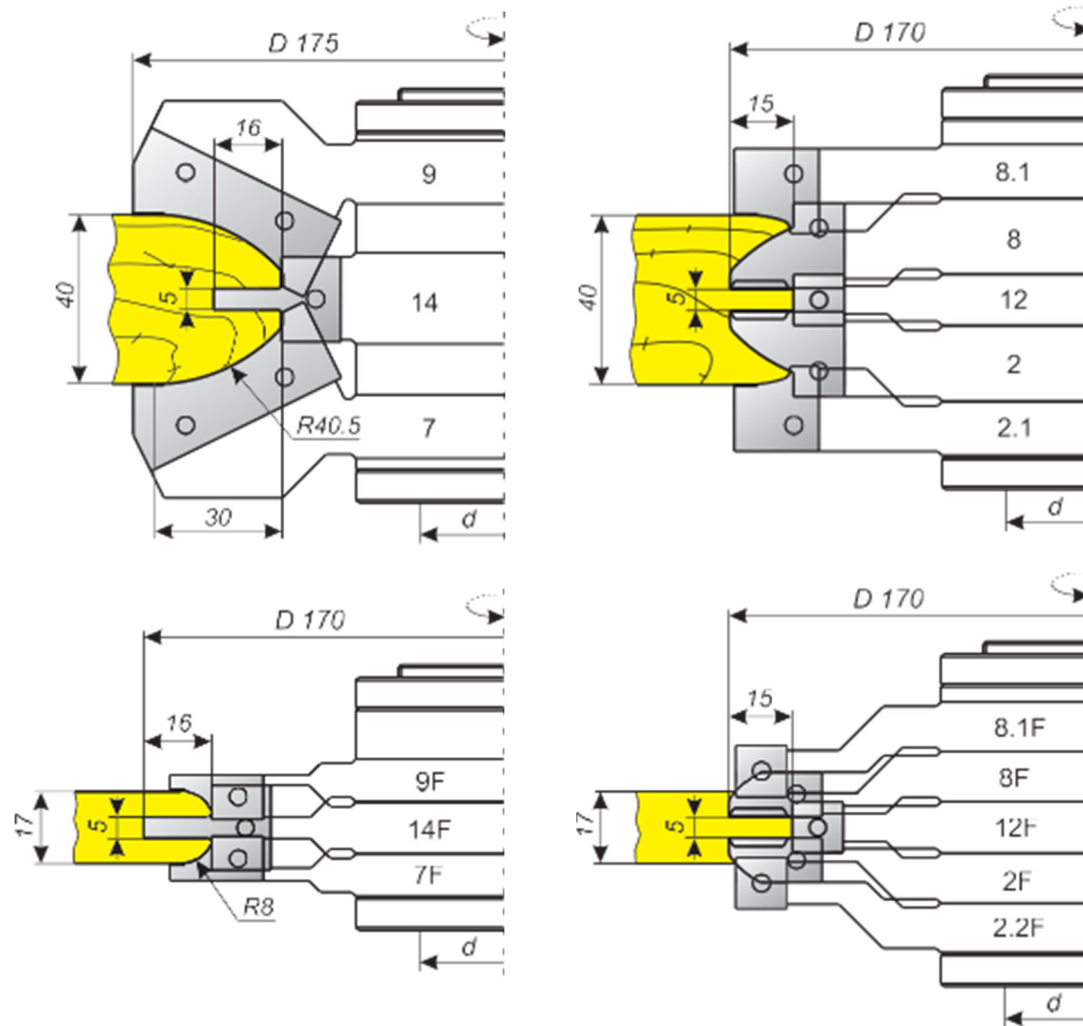
1

DR119

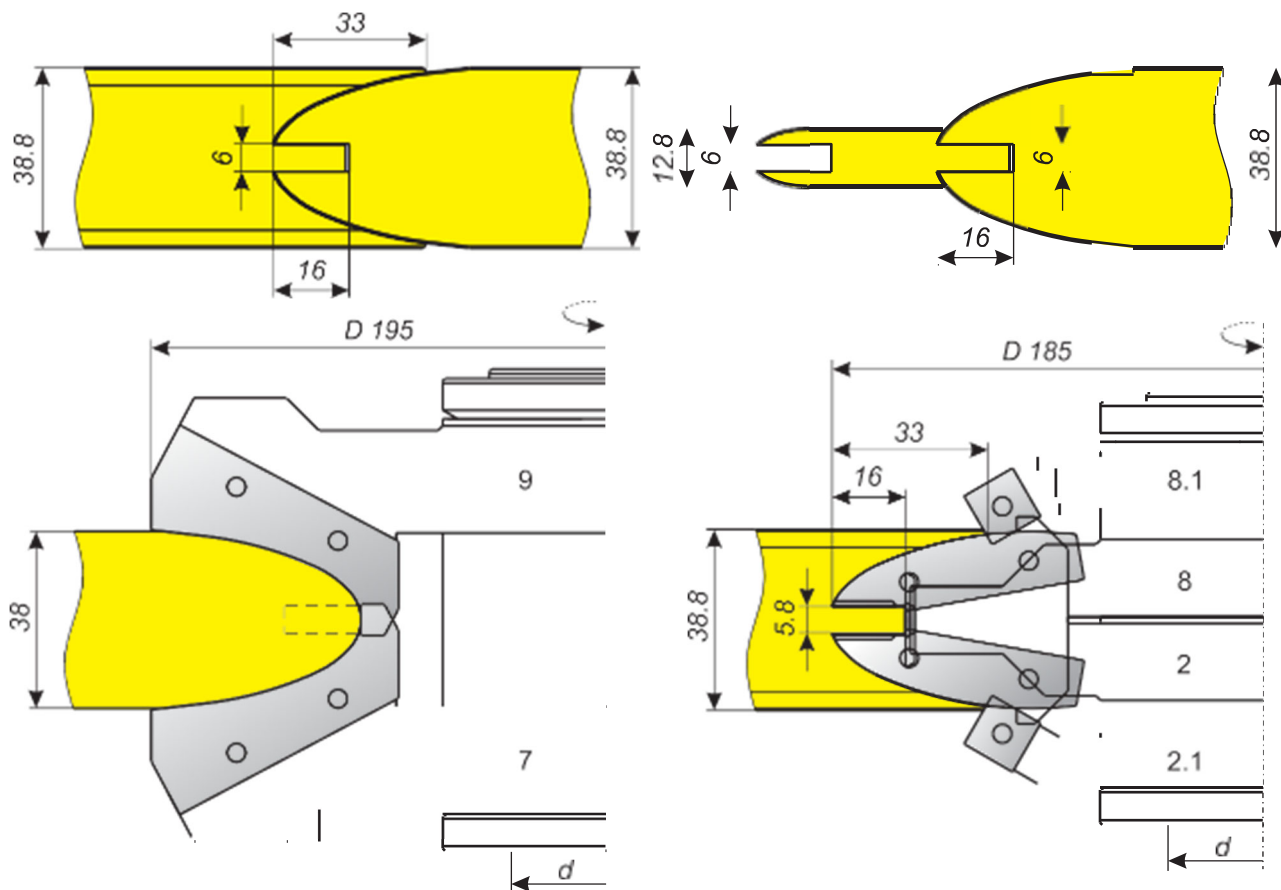
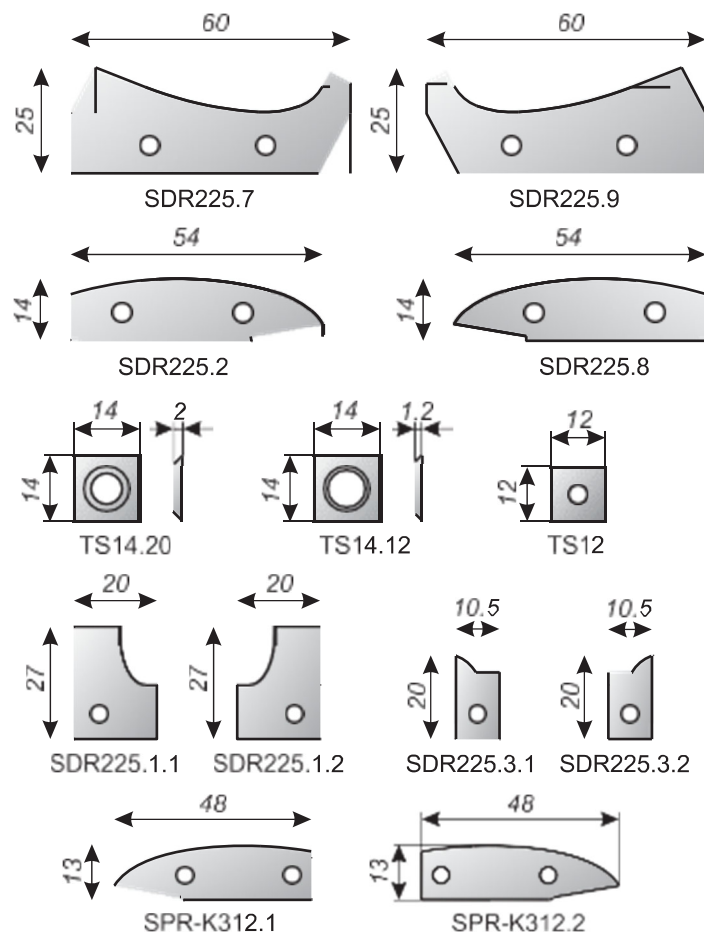
Обозначение фрезы	Z	Ножи
DR119.7	3	SDR119.7
DR119.14	3	SDR119.14
DR119.9	3	SDR119.9
DR119.2.1	3	SDR119.2.1
DR119.2	3	SDR119.2
	3	TS14,20
DR119.12	3	TS12
DR119.8	3	SDR119.8
	3	TS14,20
DR119.8.1	3	SDR119.8.1
DR119.7F	3	SDR119.7F
DR119.14F	3	SDR119.14F
DR119.9F	3	SDR119.9F
DR119.2.2F	3	TS12
DR119.2F	3	SDR119.2F
	3	TS14,20
DR119.12F	3	TS12
DR119.8F	3	SDR119.8F
	3	TS14,20
DR119.8.1F	3	TS12



ВОЗМОЖНЫ ИЗМЕНЕНИЯ ПРОФИЛЕЙ И РАЗМЕРОВ ПО ВАШИМ ПОЖЕЛАНИЯМ



Обозначение фрезы	Z	Ножи
DR225.7	3	SDR225.7
DR225.9	3	SDR225.9
DR225.8	3	SDR225.8
	3	TS14.20
	3	TS14.12
DR225.2	3	SDR225.2
	3	TS14.20
	3	TS14.12
DR225.8.1	3	TS12
DR225.2.1	3	TS12
DR225.1.1	3	SDR225.1.1
DR225.1.2	3	SDR225.1.2
DR225.3.1	3	TS12
DR225.3.2	3	SDR225.3.2
	3	TS14.20
DR225.3.3	3	SDR225.3.3
	3	TS14.20
DR225.3.4	3	TS12
PR-K312	2	SPR-K312.1
	2	SPR-K312.2
	8	TS14.20

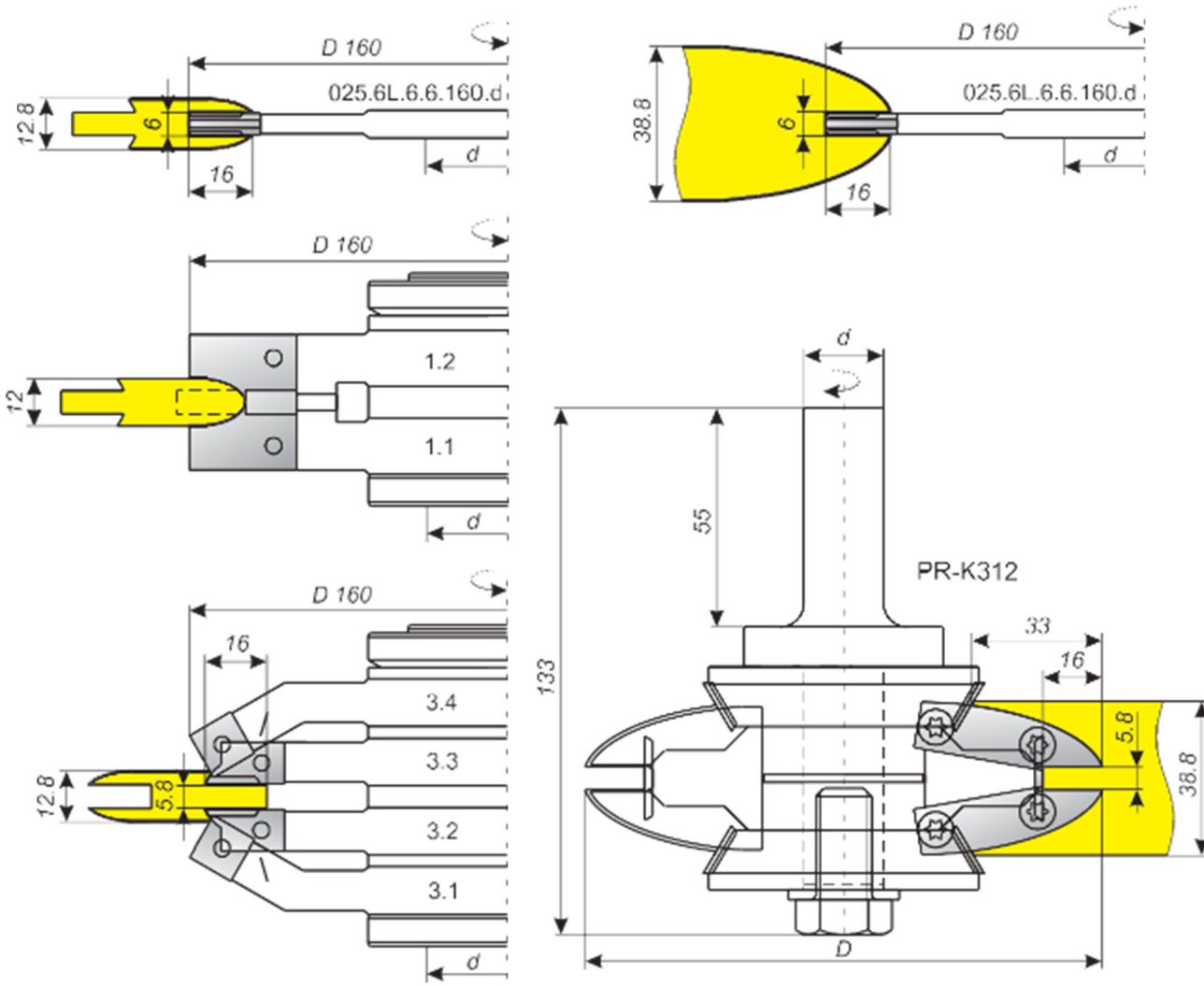


ВОЗМОЖНЫ ИЗМЕНЕНИЯ ПРОФИЛЕЙ И РАЗМЕРОВ ПО ВАШИМ ПОЖЕЛАНИЯМ

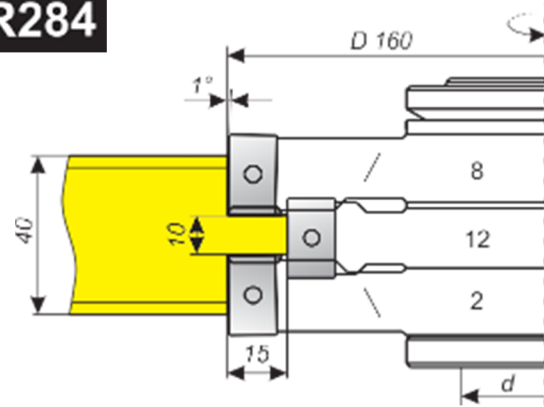
Фрезы для изготовления дверных рам

1

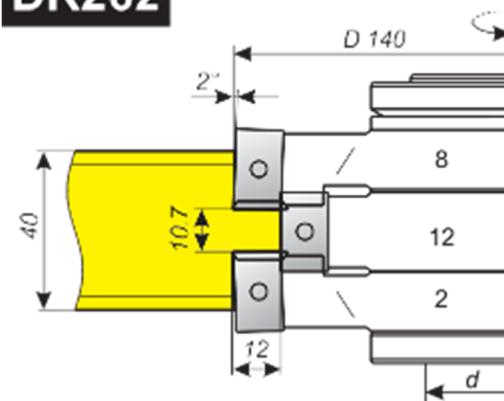
ВОЗМОЖНЫ ИЗМЕНЕНИЯ ПРОФИЛЕЙ И РАЗМЕРОВ ПО ВАШИМ ПОЖЕЛАНИЯМ



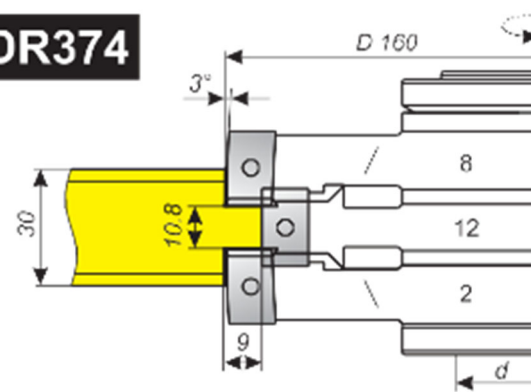
DR284

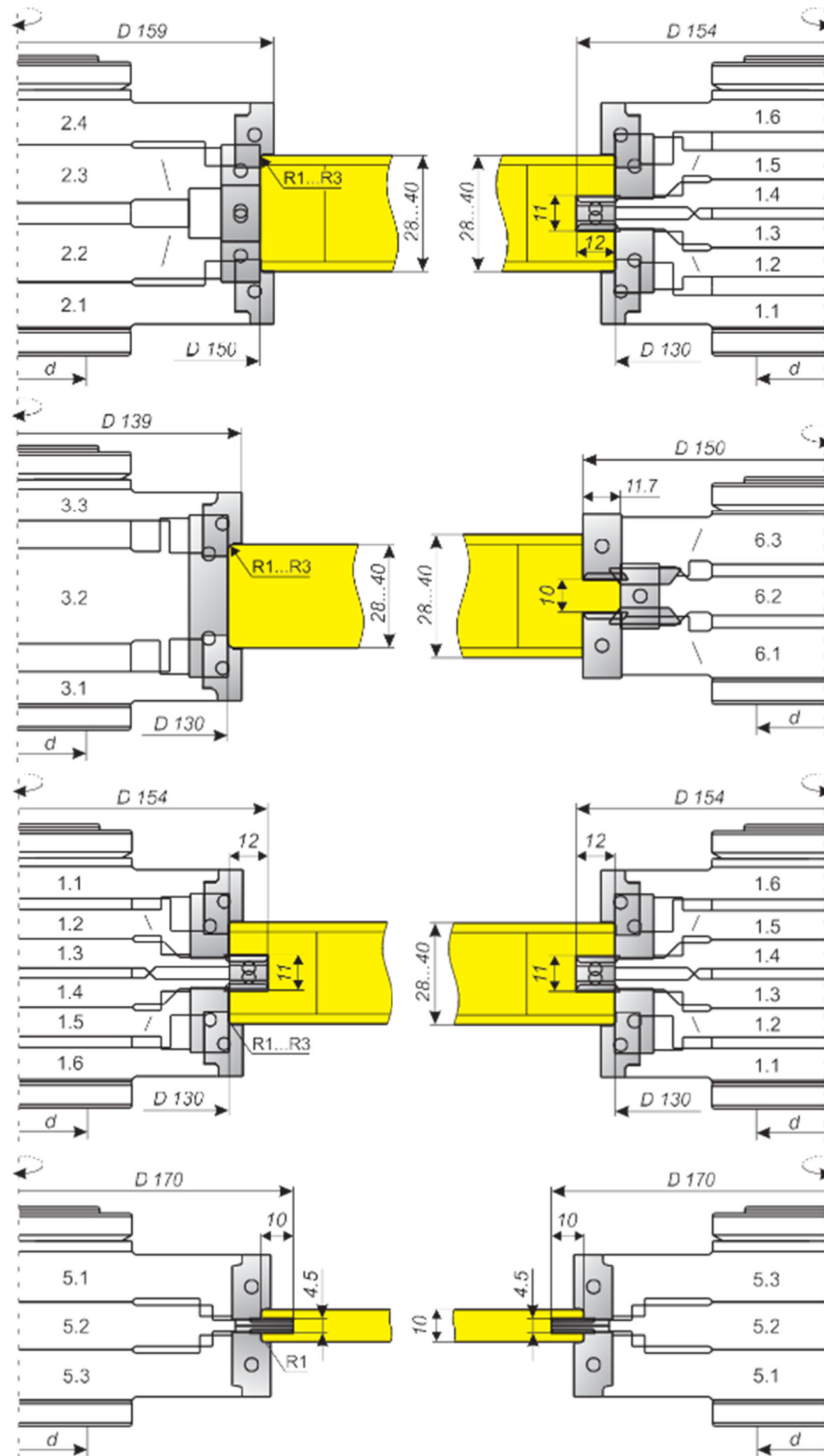


DR262



DR374

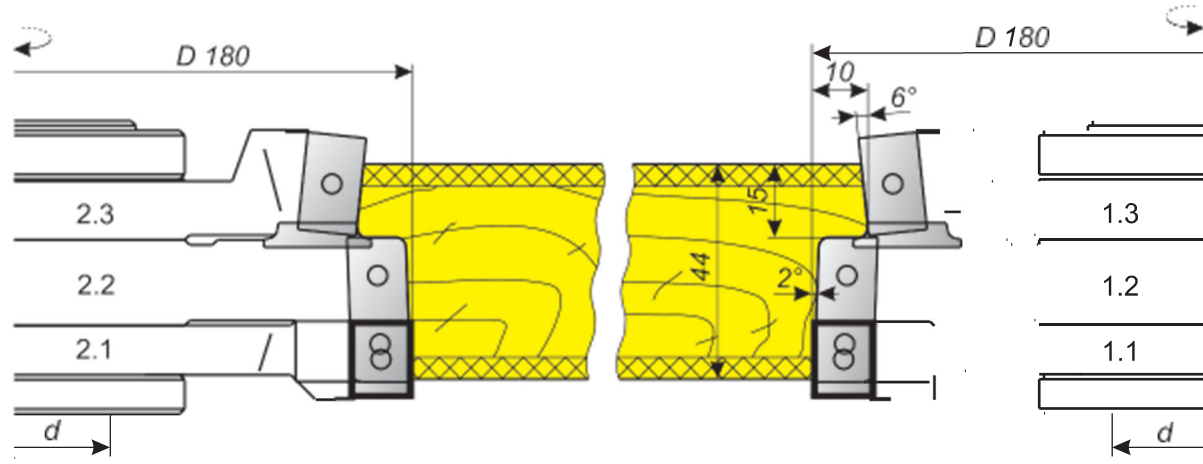




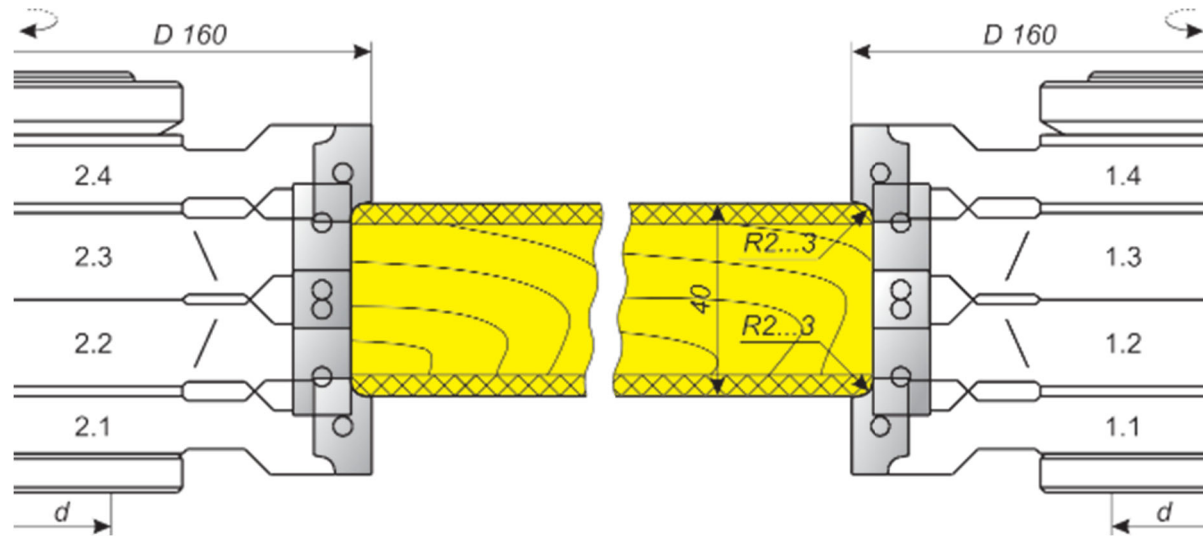
ВОЗМОЖНЫ ИЗМЕНЕНИЯ ПРОФИЛЕЙ И РАЗМЕРОВ ПО ВАШИМ ПОЖЕЛАНИЯМ

1

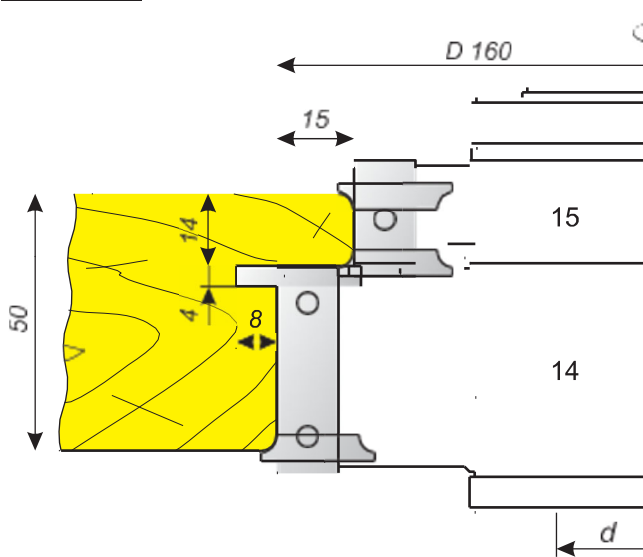
DR63



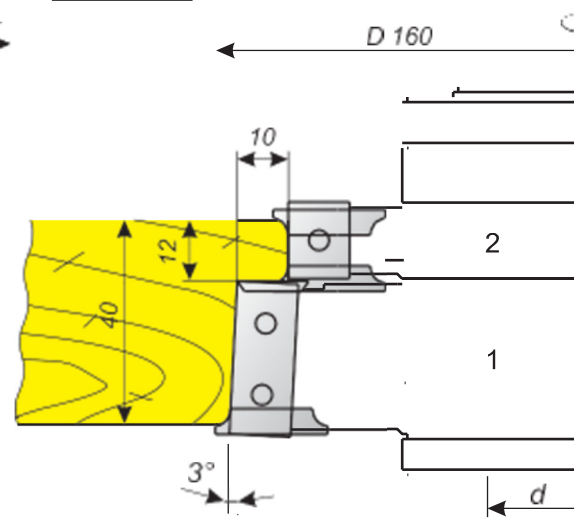
045.9



300B

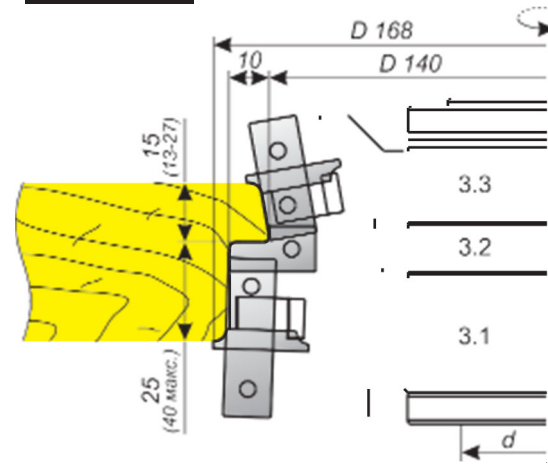


DR34

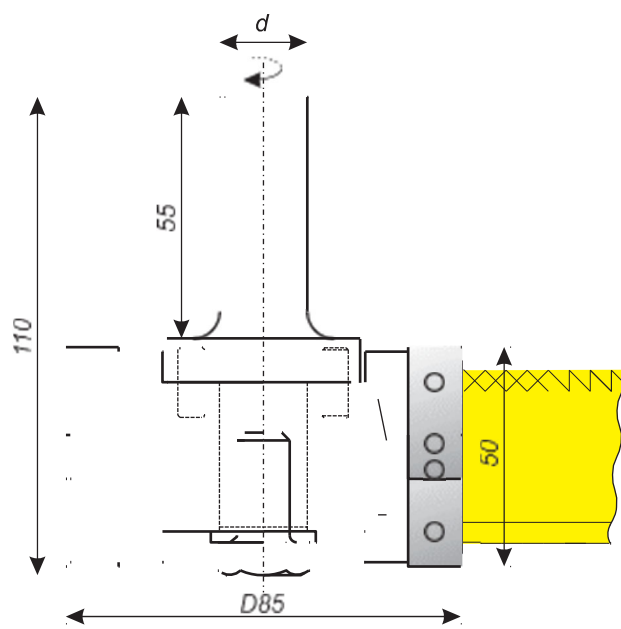


ВОЗМОЖНЫ ИЗМЕНЕНИЯ ПРОФИЛЕЙ И РАЗМЕРОВ ПО ВАШИМ ПОЖЕЛАНИЯМ

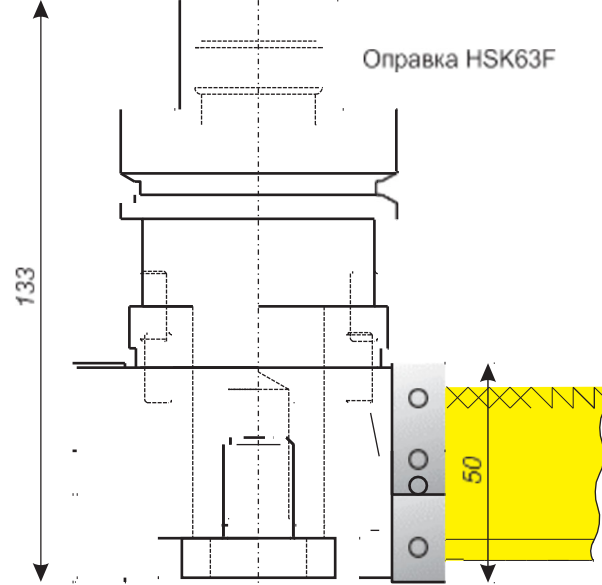
DR379



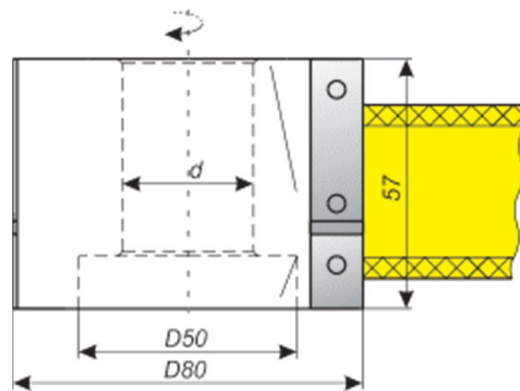
PR-K353-015



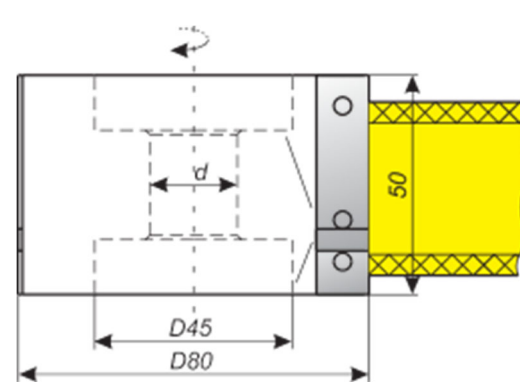
PR-K353-015B



015.57.3.80



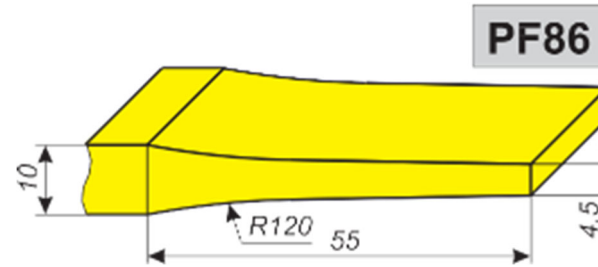
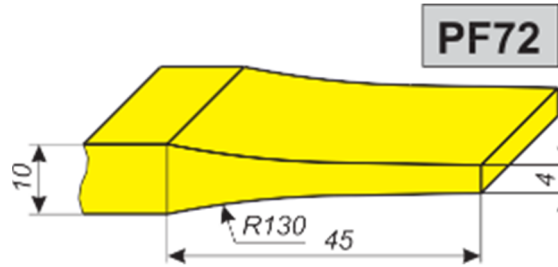
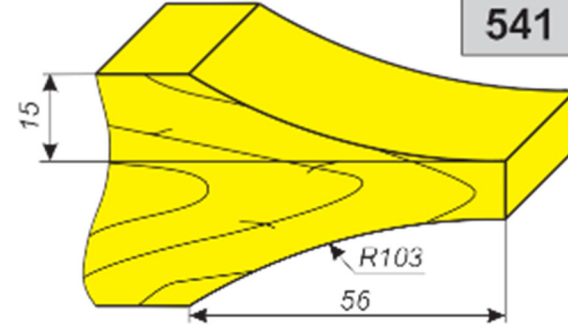
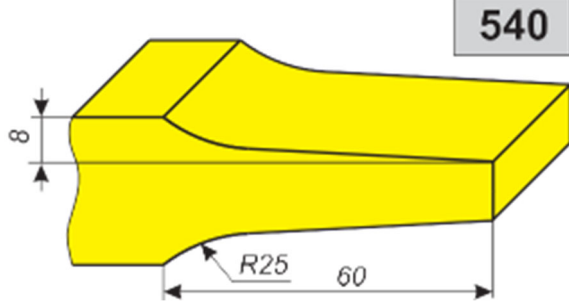
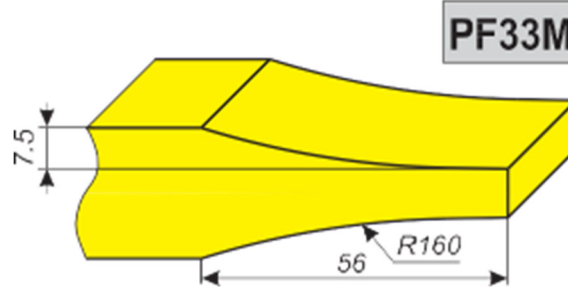
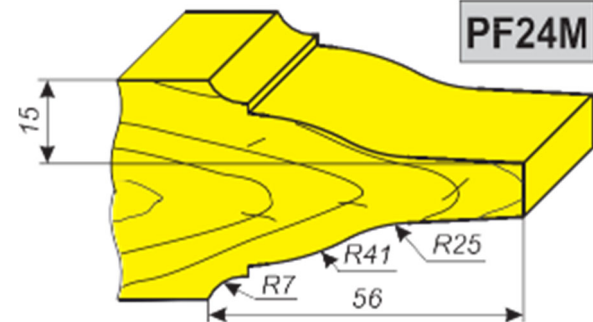
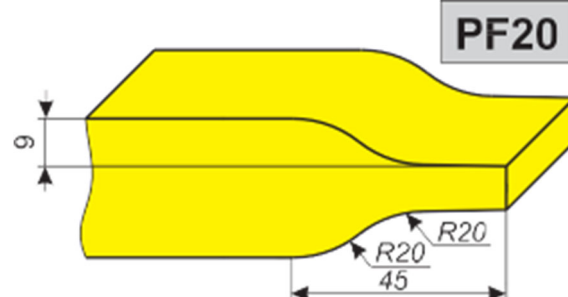
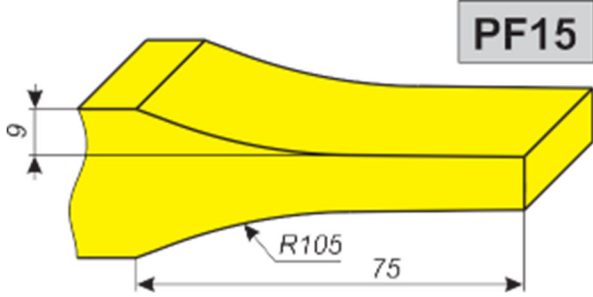
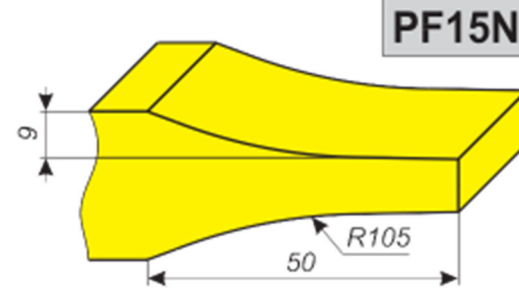
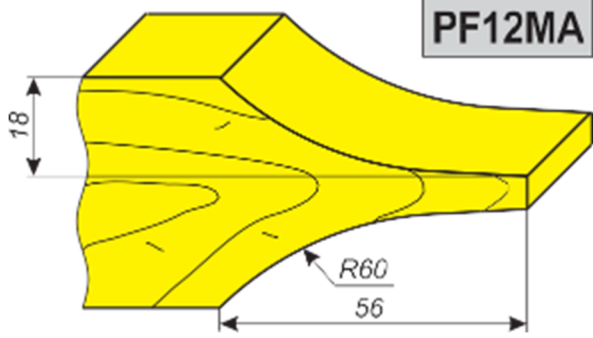
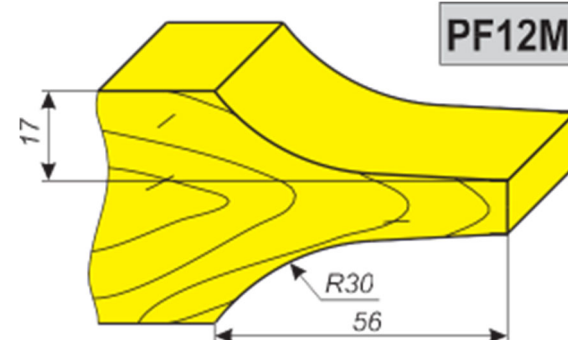
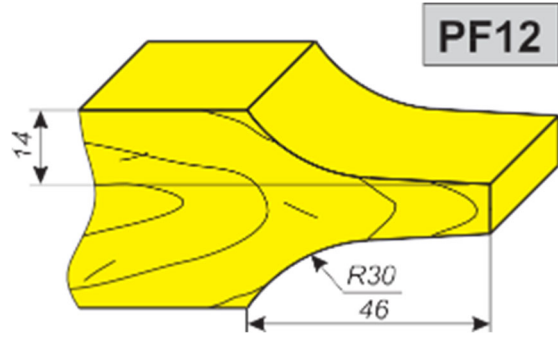
015.50.3.80

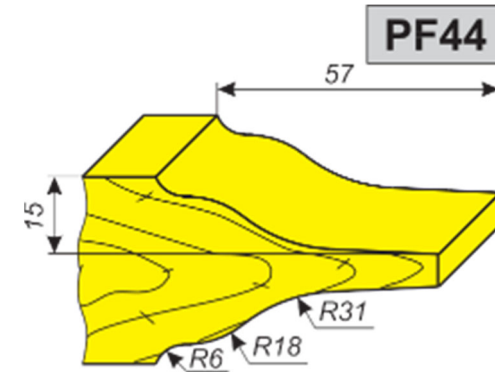
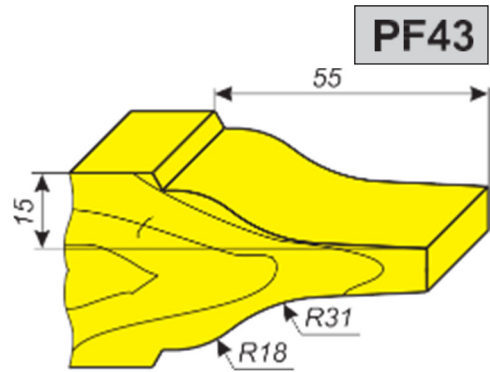
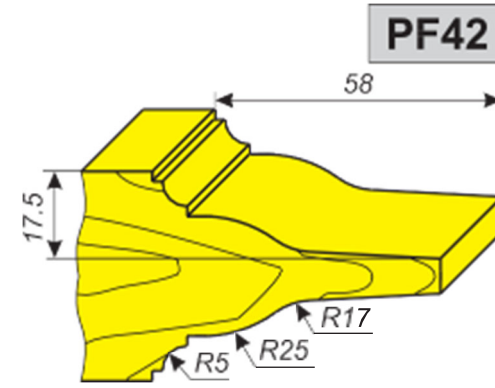
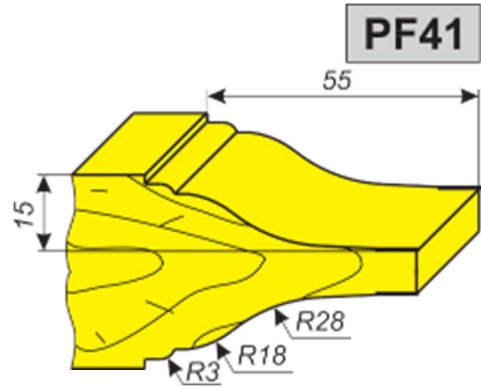
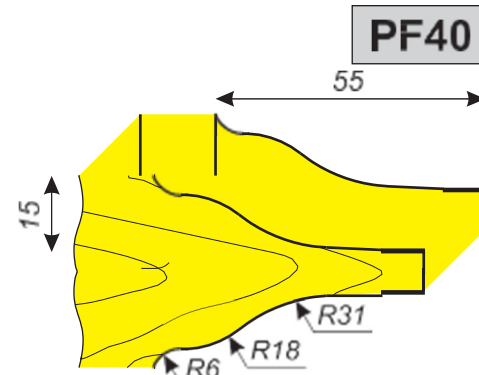
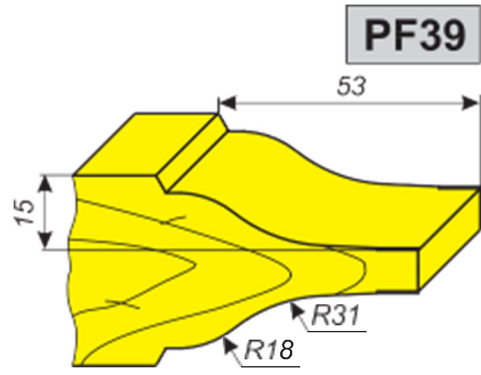
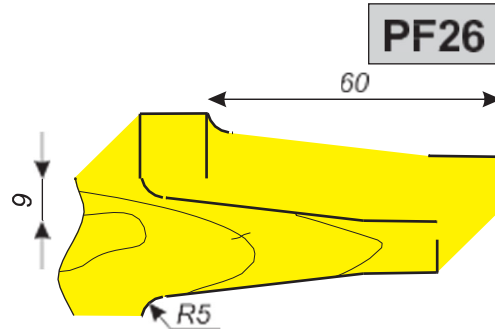
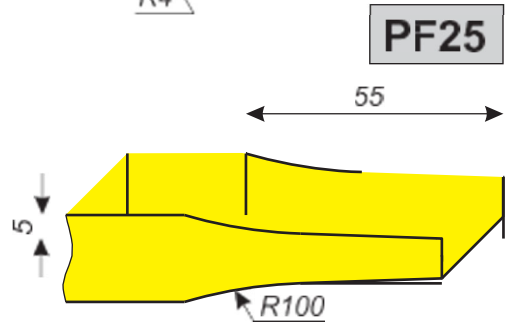
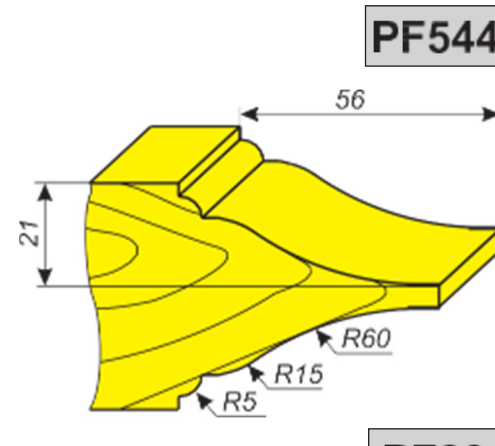
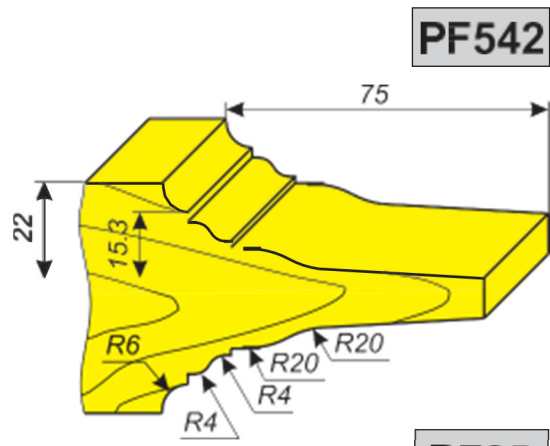


ВОЗМОЖНЫ ИЗМЕНЕНИЯ ПРОФИЛЕЙ И РАЗМЕРОВ ПО ВАШИМ ПОЖЕЛАНИЯМ

1

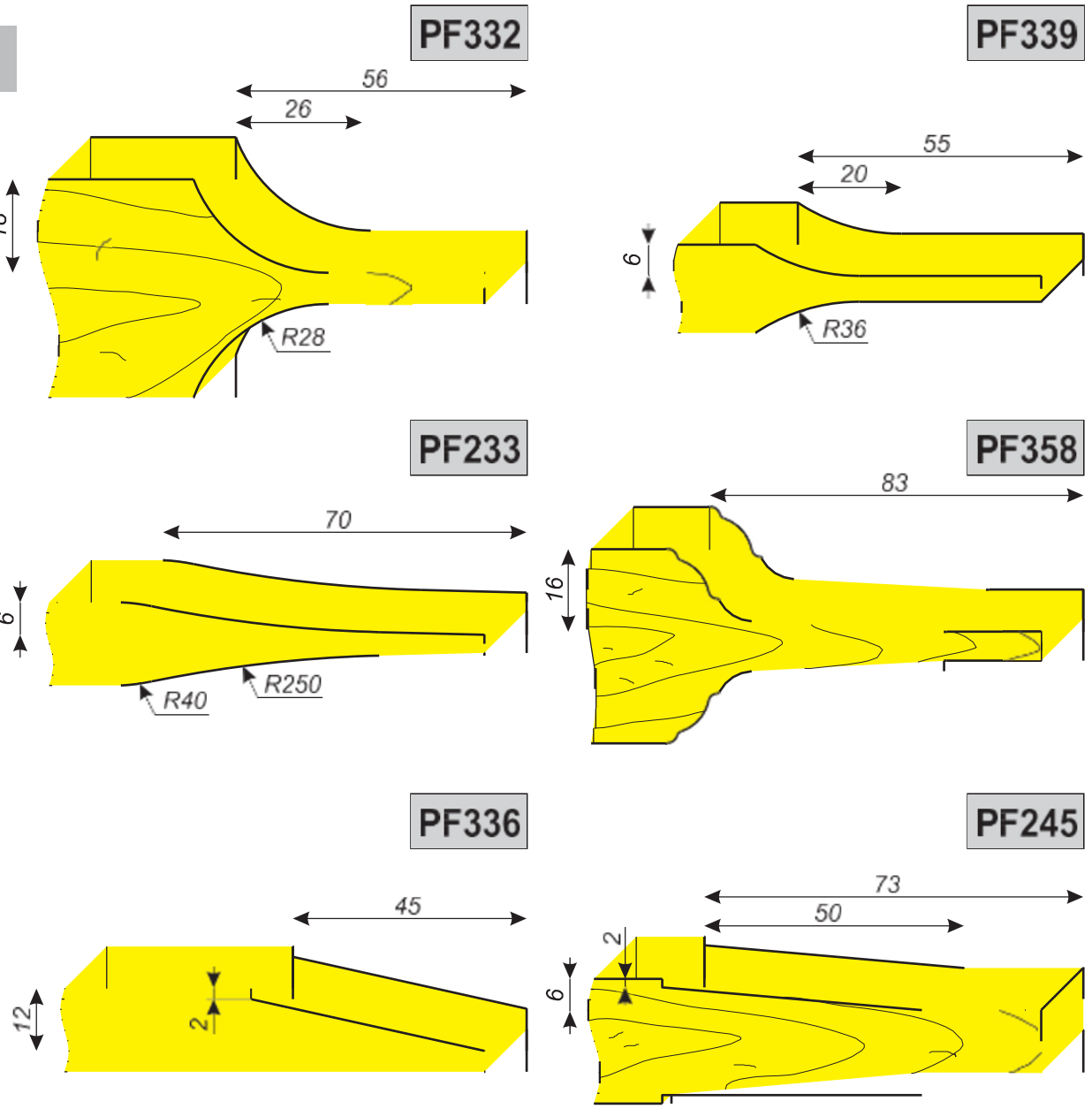
ВОЗМОЖНЫ ИЗМЕНЕНИЯ ПРОФИЛЕЙ И РАЗМЕРОВ ПО ВАШИМ ПОЖЕЛАНИЯМ



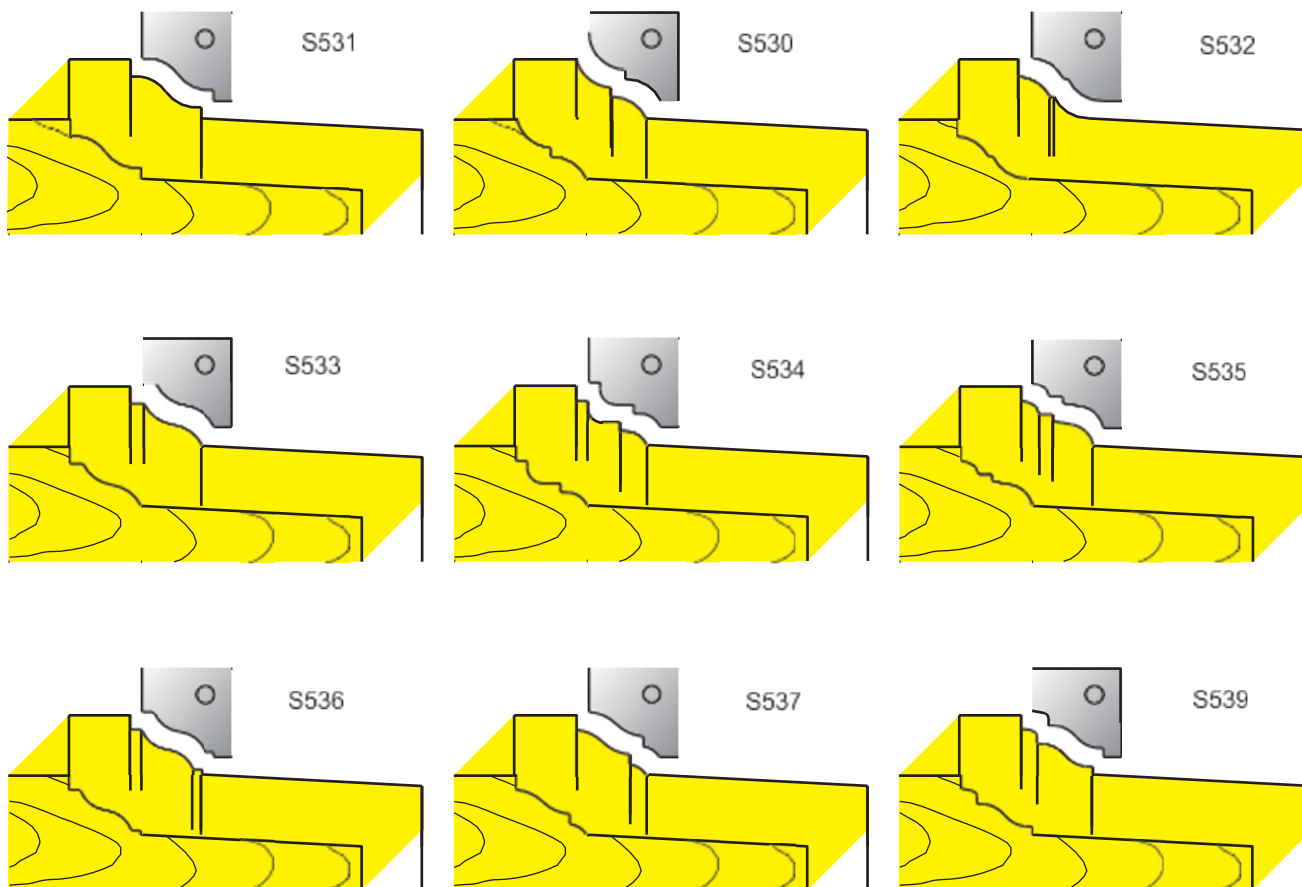
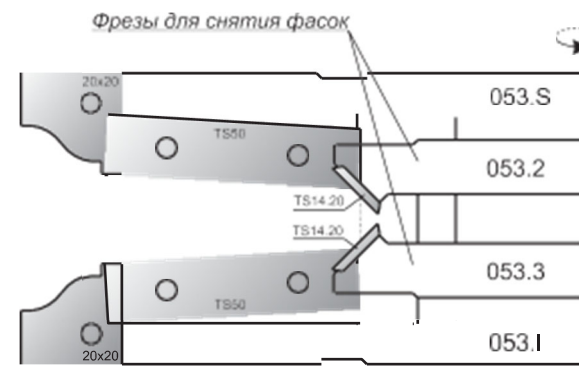
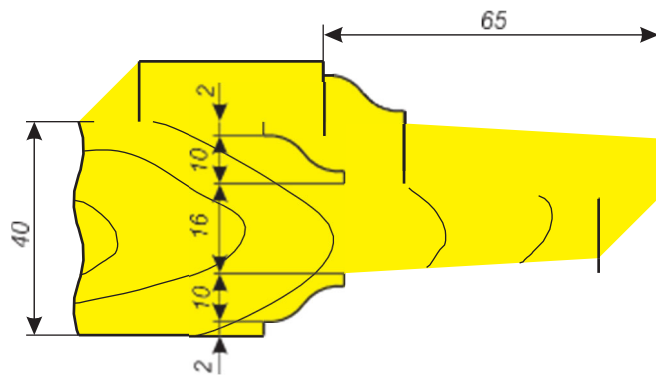
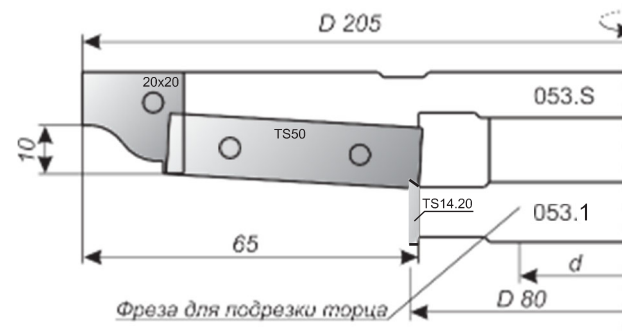


1

ВОЗМОЖНЫ ИЗМЕНЕНИЯ ПРОФИЛЕЙ И РАЗМЕРОВ ПО ВАШИМ ПОЖЕЛАНИЯМ



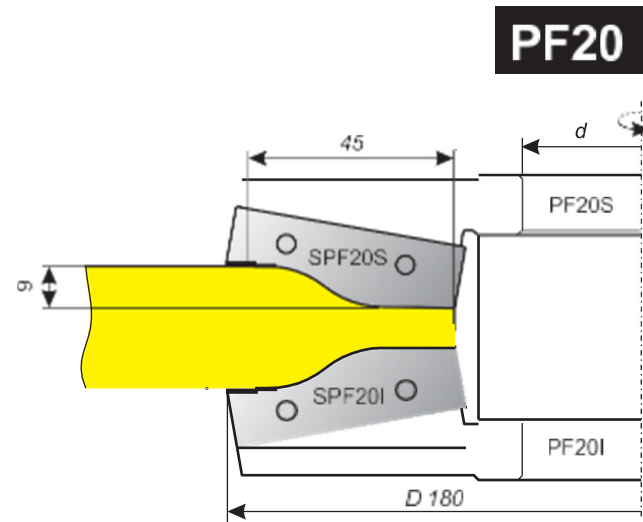
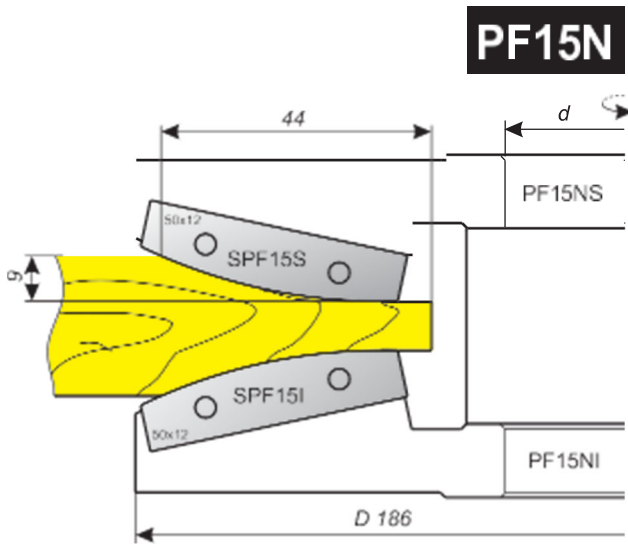
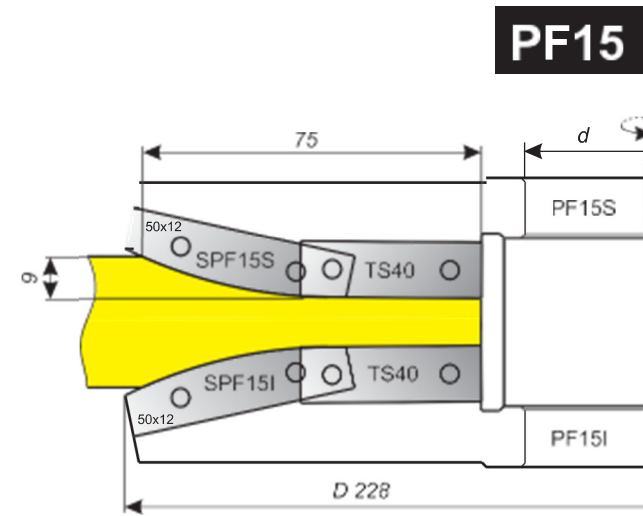
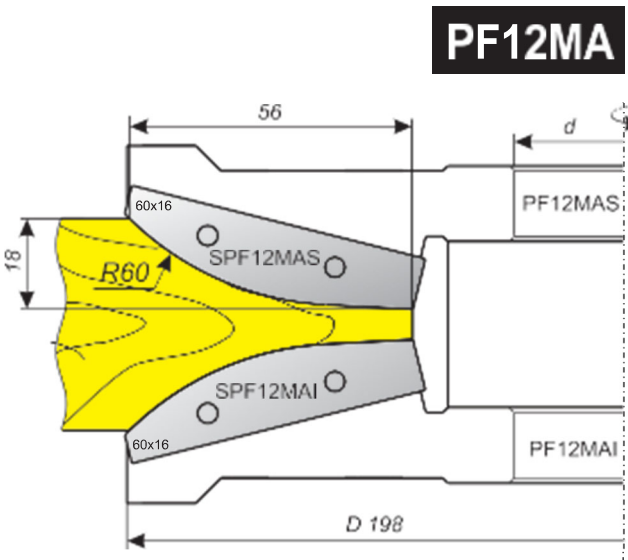
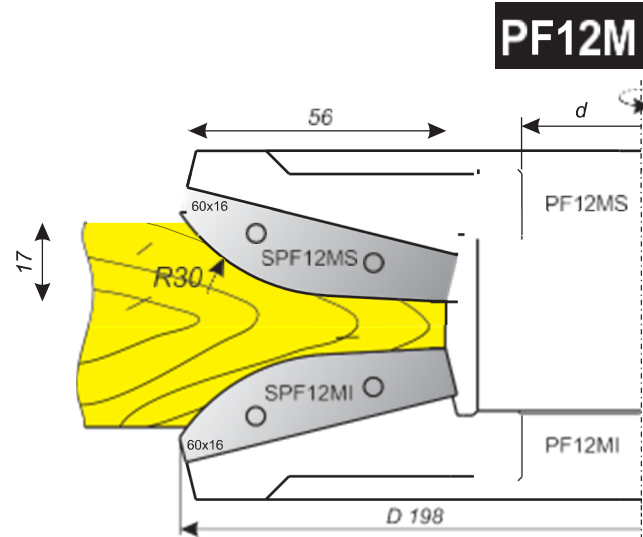
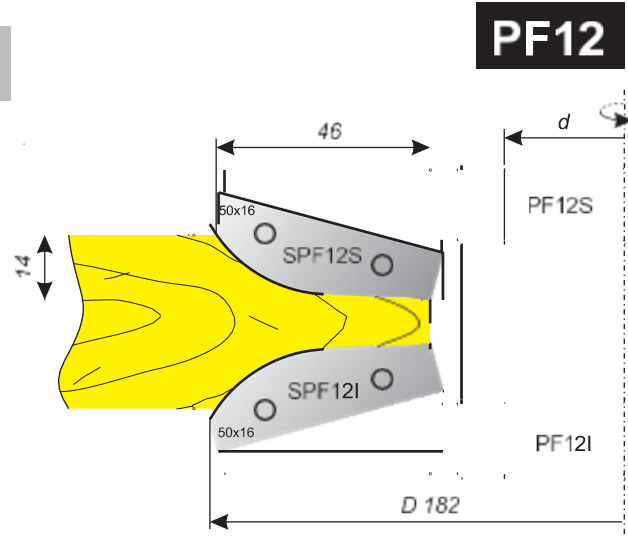
Обозначение фрезы	Z	Ножи
053.S	3	S531.S
	3	TS50
053.I	3	S531.I
	3	TS50



ВОЗМОЖНЫ ИЗМЕНЕНИЯ ПРОФИЛЕЙ И РАЗМЕРОВ ПО ВАШИМ ПОЖЕЛАНИЯМ

1

ВОЗМОЖНЫ ИЗМЕНЕНИЯ ПРОФИЛЕЙ И РАЗМЕРОВ ПО ВАШИМ ПОЖЕЛАНИЯМ

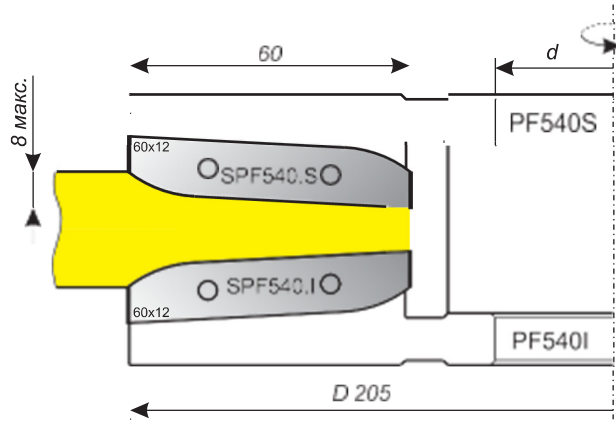


S - обозначение верхнего расположения фрезы

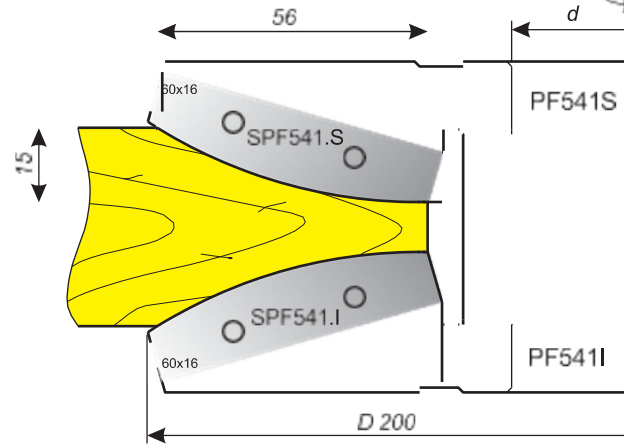
I - обозначение нижнего расположения фрезы

Фрезы для изготовления филонок

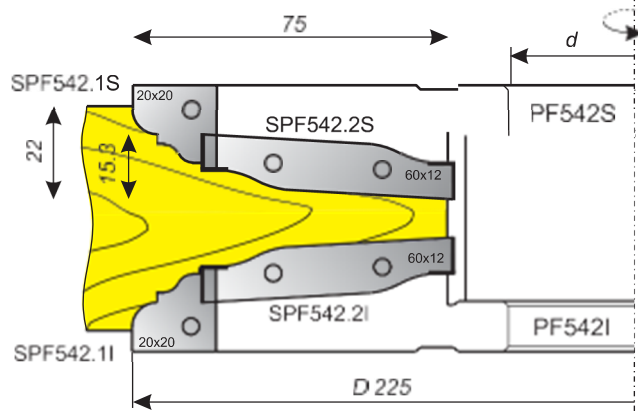
PF540



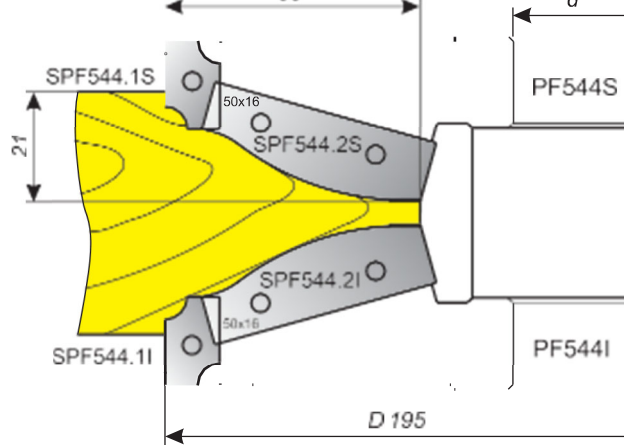
PF541A



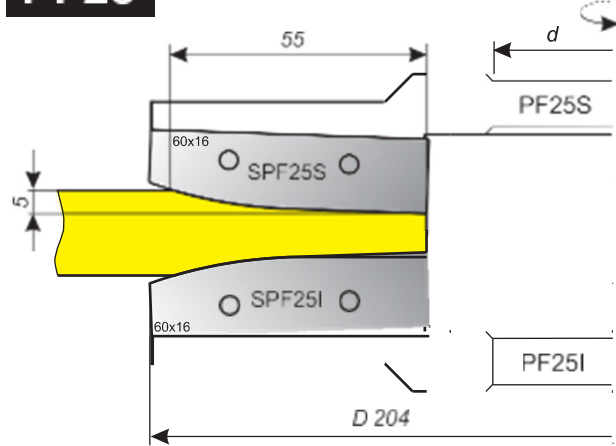
PF542



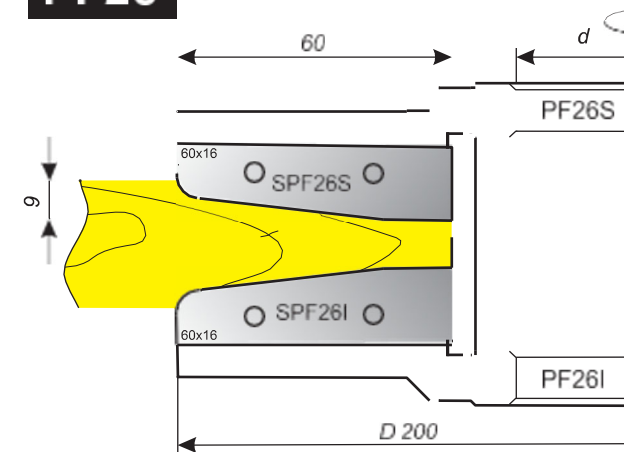
PF544



PF25



PF26

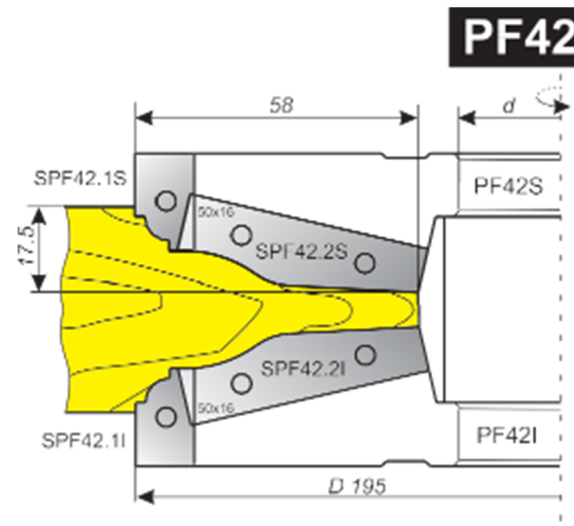
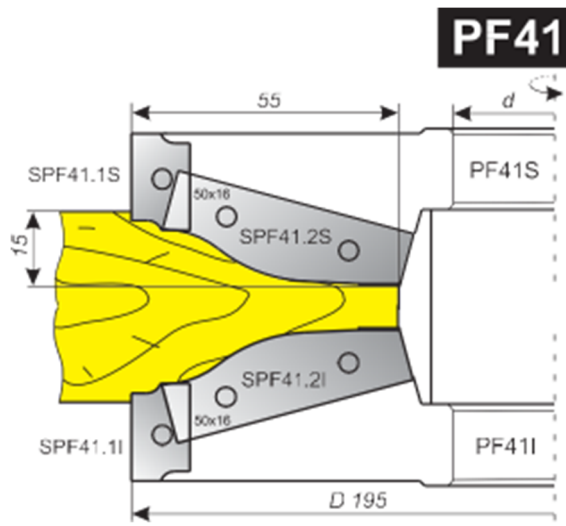
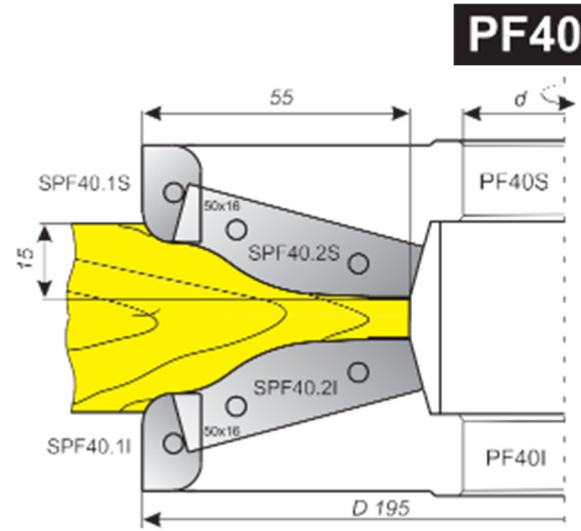
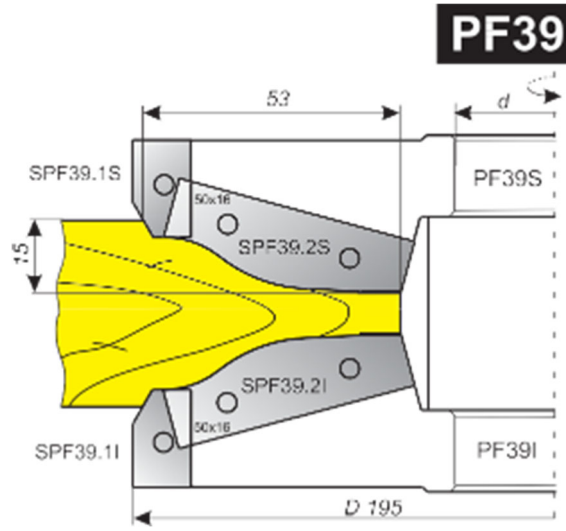
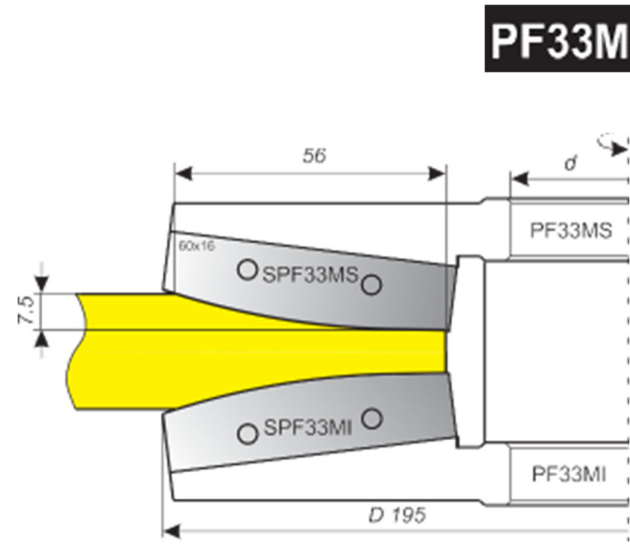
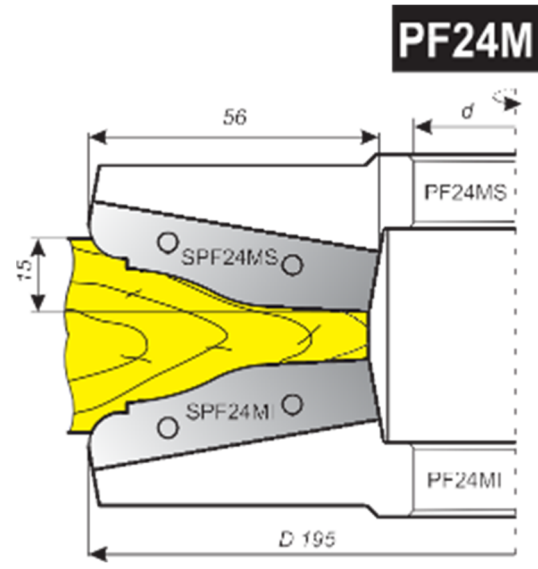


S - обозначение верхнего расположения фрезы

I - обозначение нижнего расположения фрезы

1

ВОЗМОЖНЫ ИЗМЕНЕНИЯ ПРОФИЛЕЙ И РАЗМЕРОВ ПО ВАШИМ ПОЖЕЛАНИЯМ

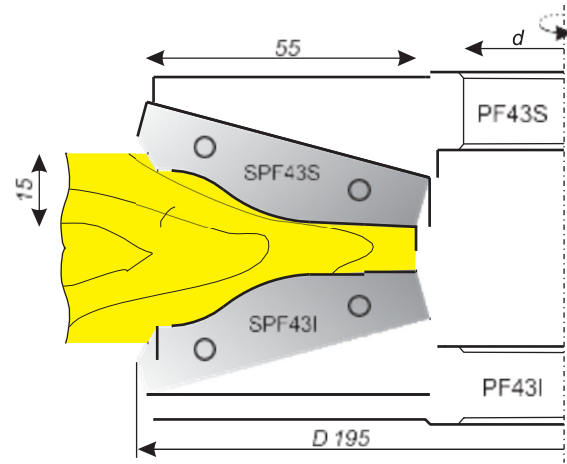


S - обозначение верхнего расположения фрезы

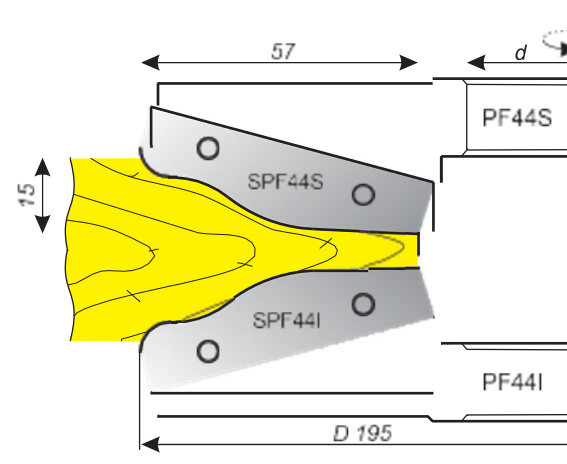
II - обозначение нижнего расположения фрезы

Фрезы для изготовления филонок

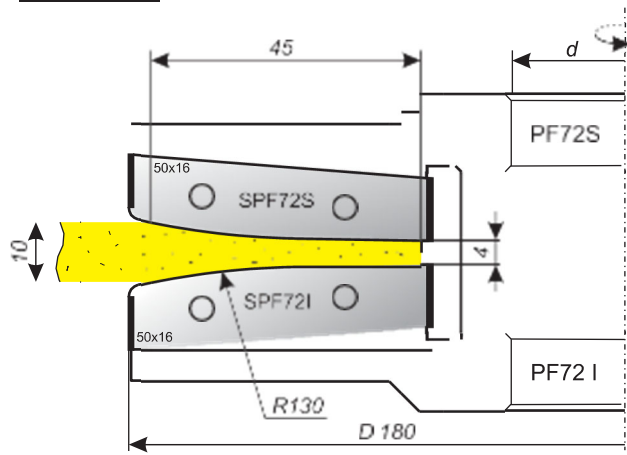
PF43



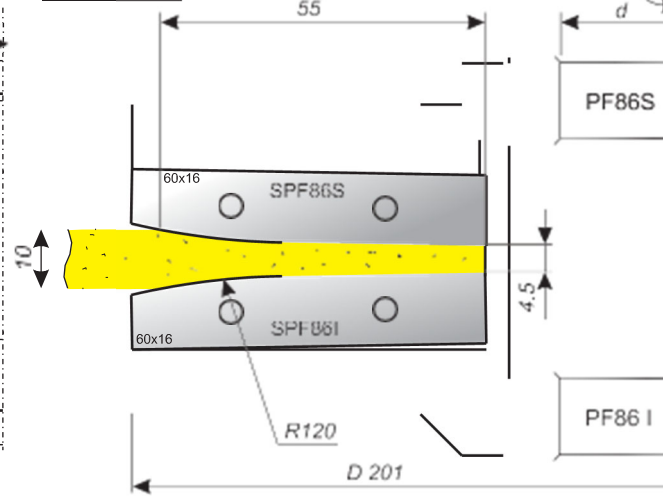
PF44



PF72

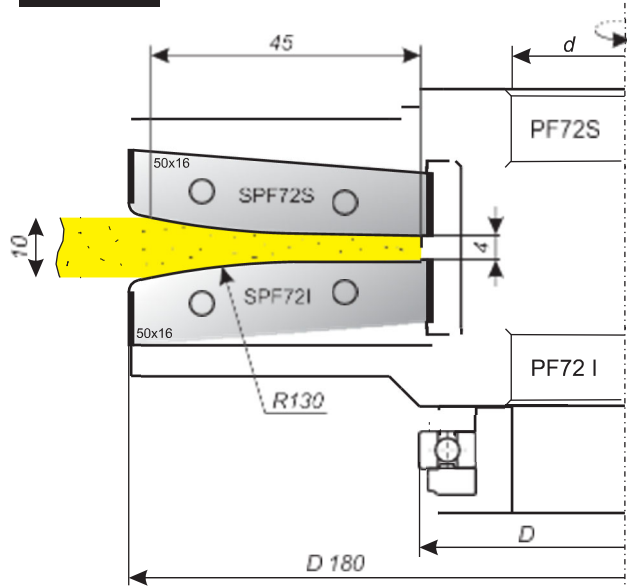


PF86

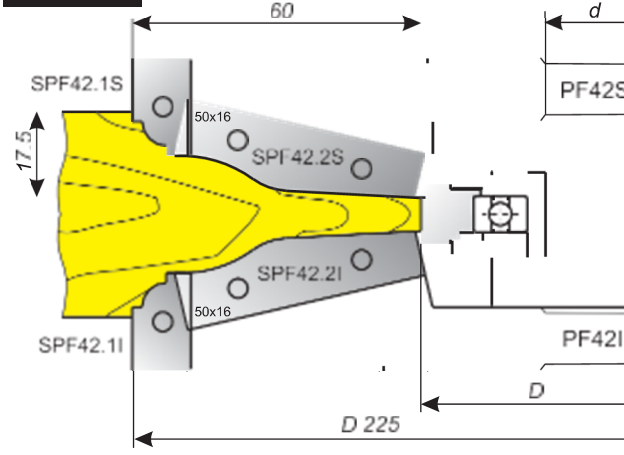


Варианты с обкаточными роликами

PF72



PF42



S - обозначение верхнего расположения фрезы

I - обозначение нижнего расположения фрезы

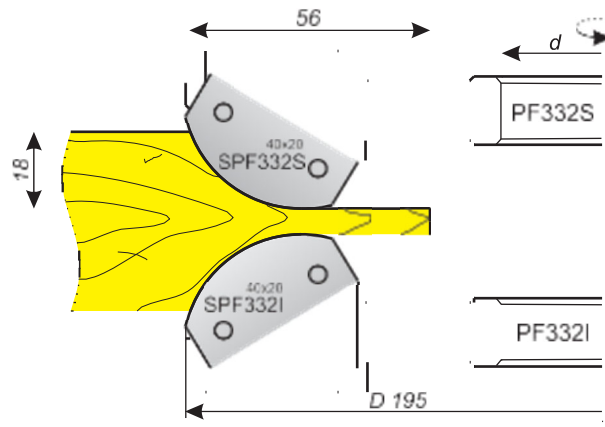
1

ВОЗМОЖНЫ ИЗМЕНЕНИЯ ПРОФИЛЕЙ И РАЗМЕРОВ ПО ВАШИМ ПОЖЕЛАНИЯМ

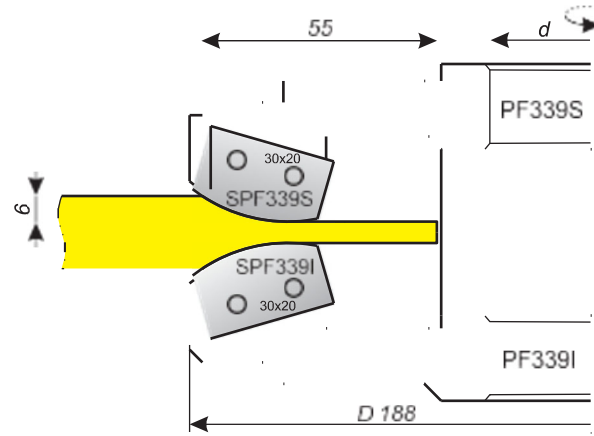
1

ВОЗМОЖНЫ ИЗМЕНЕНИЯ ПРОФИЛЕЙ И РАЗМЕРОВ ПО ВАШИМ ПОЖЕЛАНИЯМ

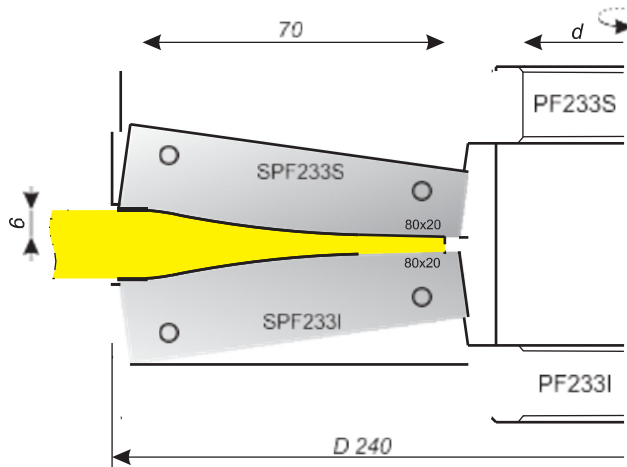
PF332



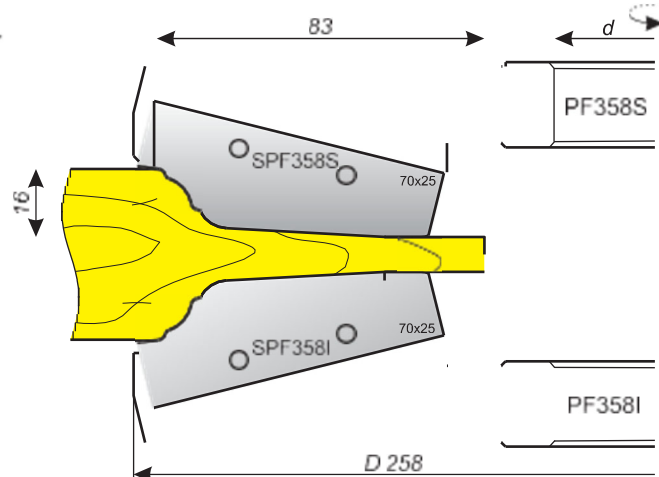
PF339



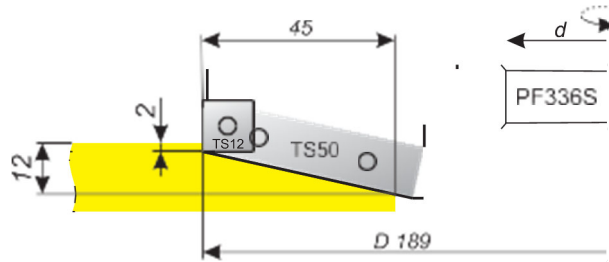
PF233



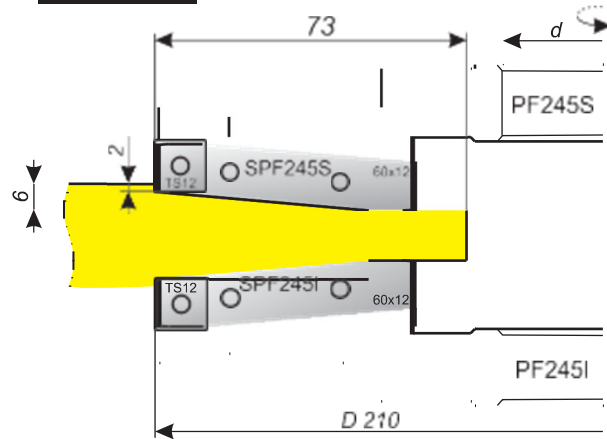
PF358



PF336



PF245

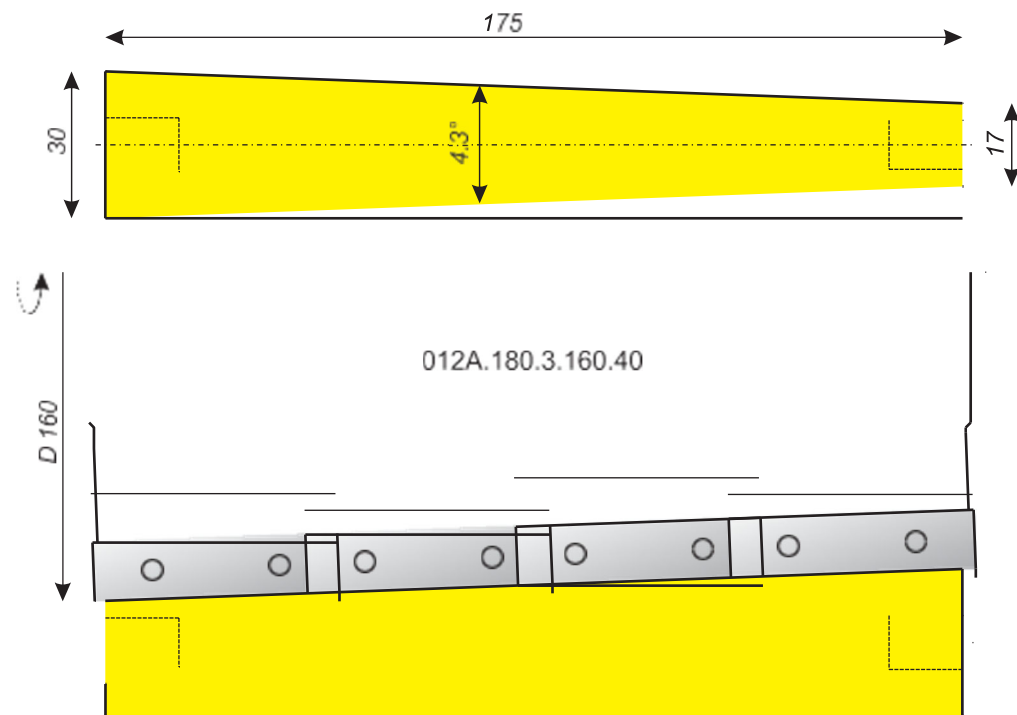


S - обозначение верхнего расположения фрезы

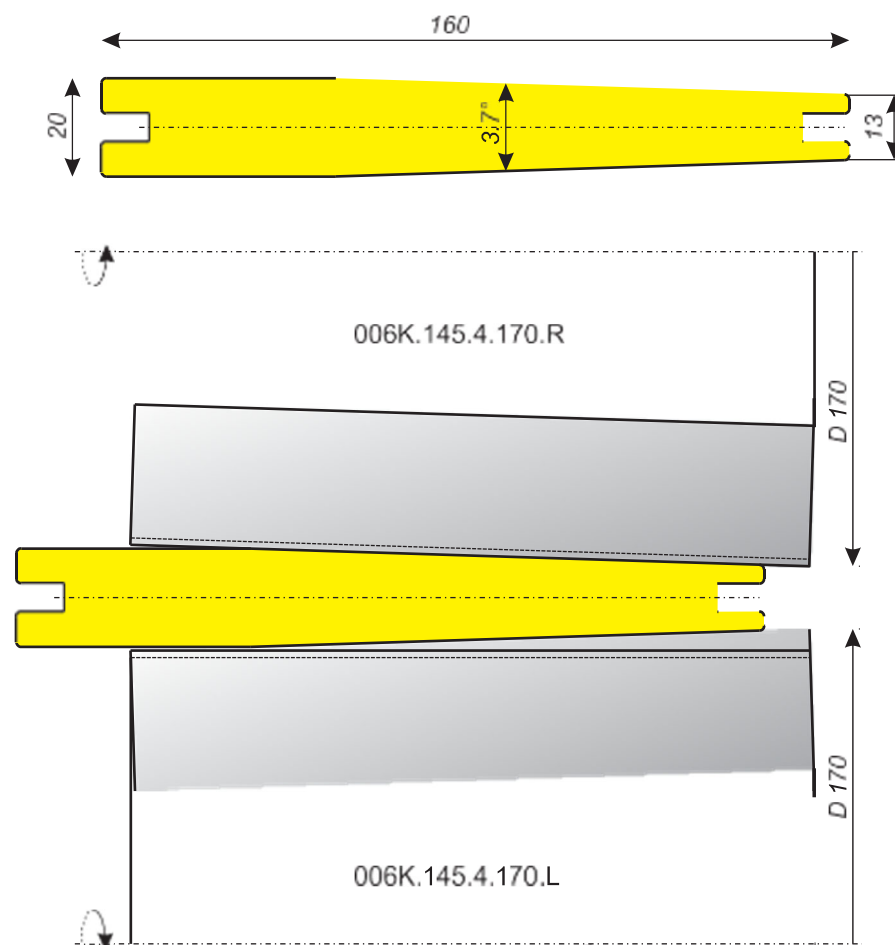
I - обозначение нижнего расположения фрезы

012A.180.3.160

1



PR1058.2



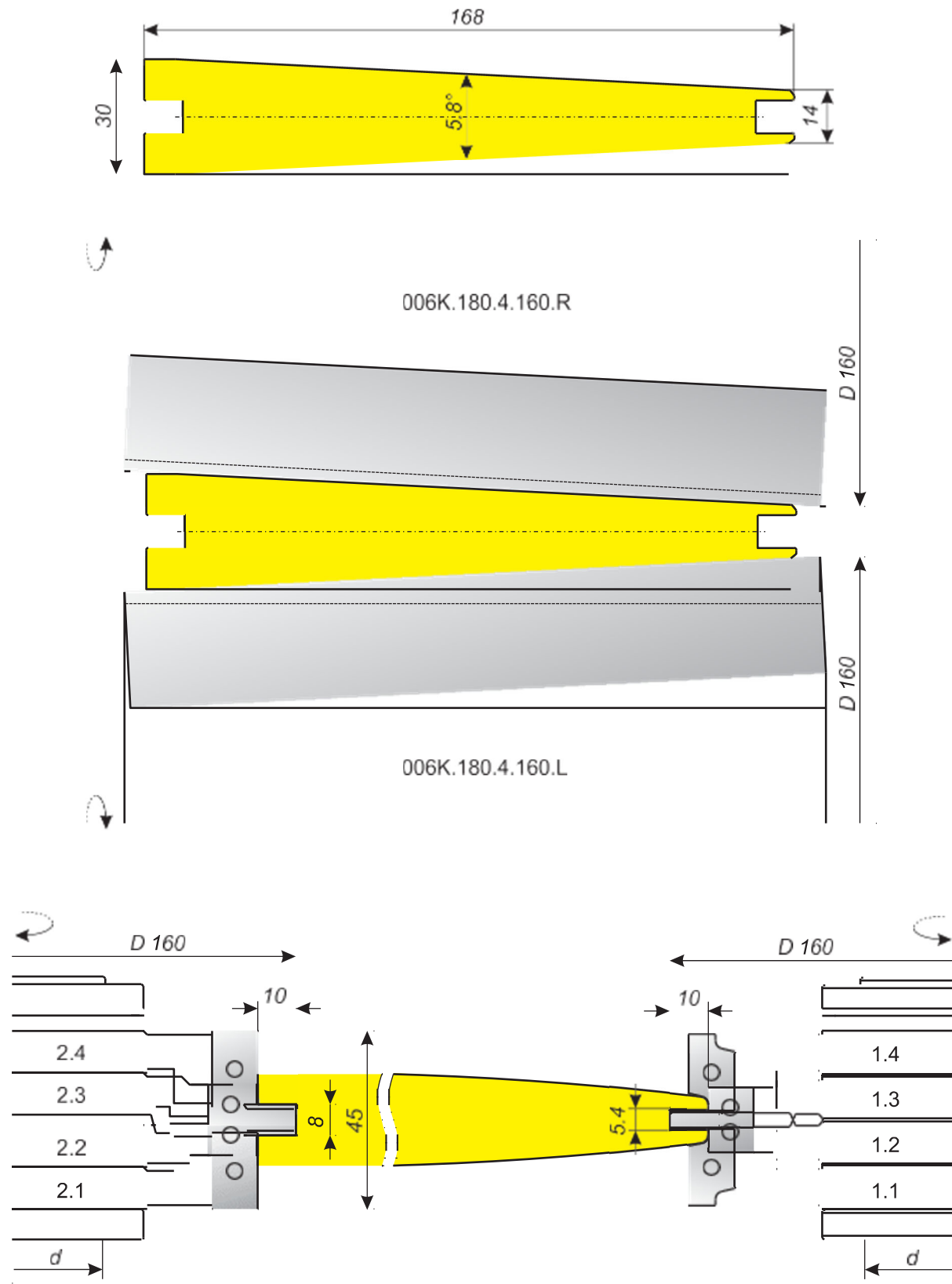
S - обозначение верхнего расположения фрезы I - обозначение нижнего расположения фрезы

ВОЗМОЖНЫ ИЗМЕНЕНИЯ ПРОФИЛЕЙ И РАЗМЕРОВ ПО ВАШИМ ПОЖЕЛАНИЯМ

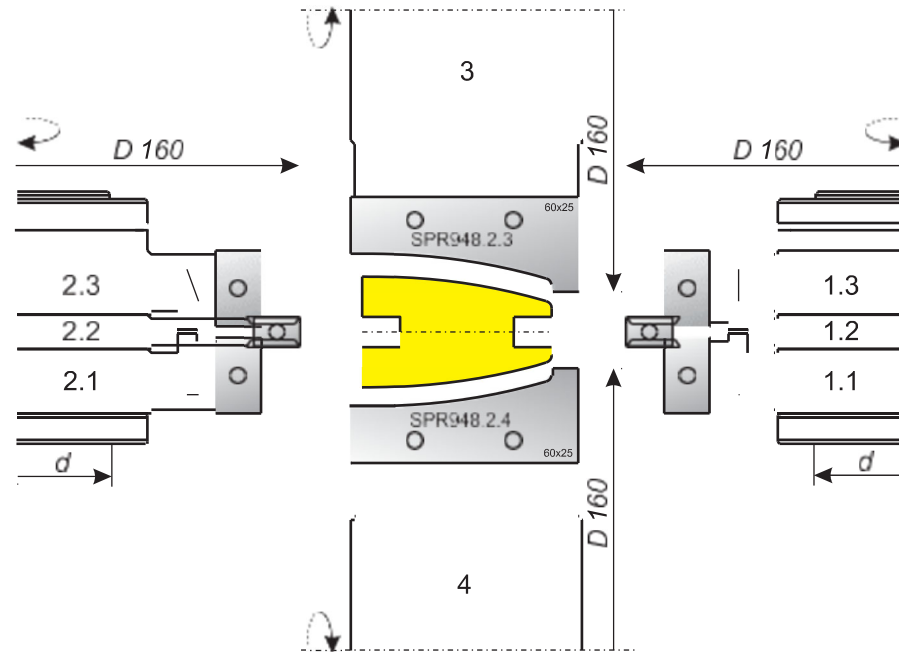
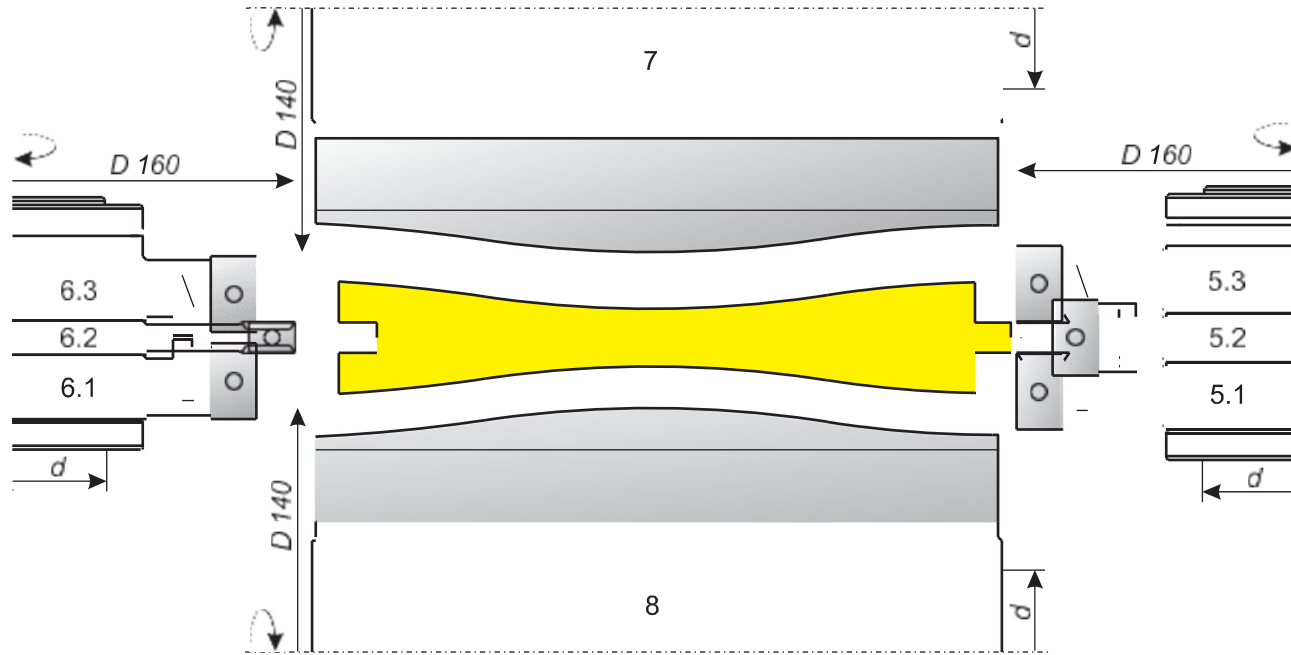
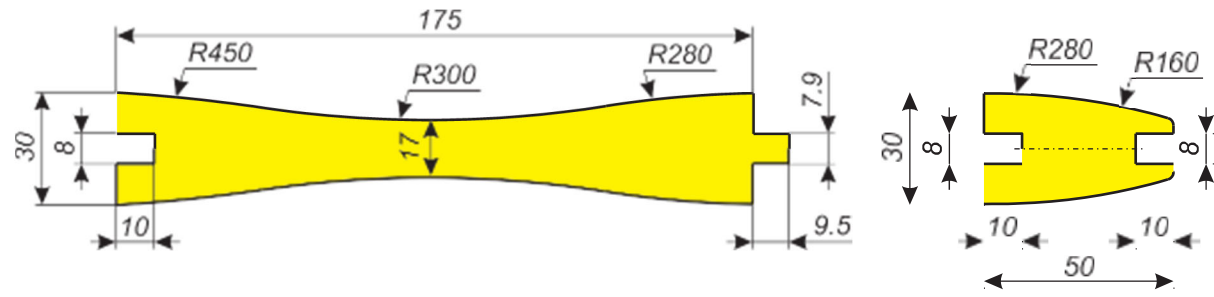
1

PR948.1

ВОЗМОЖНЫ ИЗМЕНЕНИЯ ПРОФИЛЕЙ И РАЗМЕРОВ ПО ВАШИМ ПОЖЕЛАНИЯМ



S - обозначение верхнего расположения фрезы I - обозначение нижнего расположения фрезы

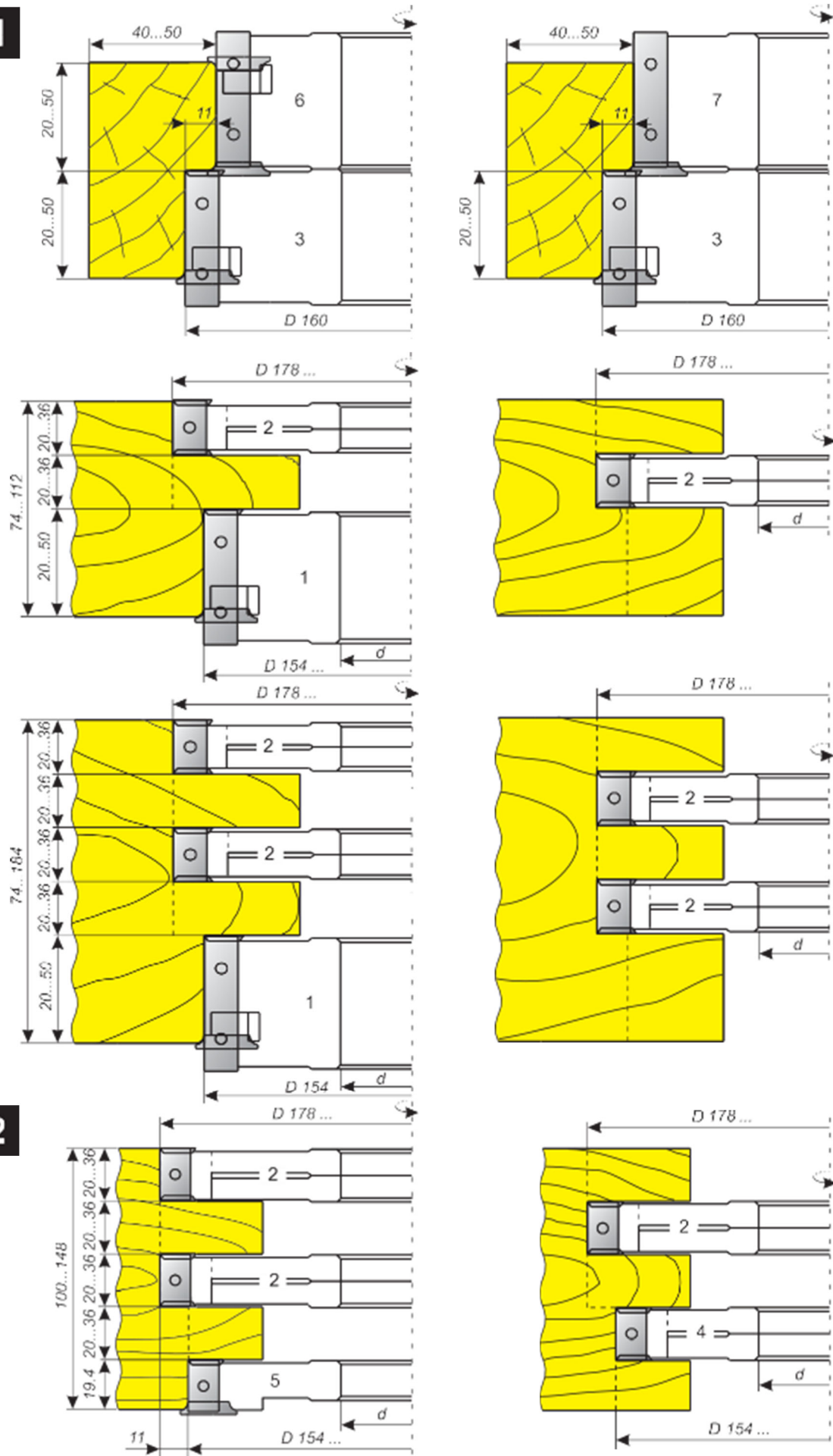


S - обозначение верхнего расположения фрезы I - обозначение нижнего расположения фрезы

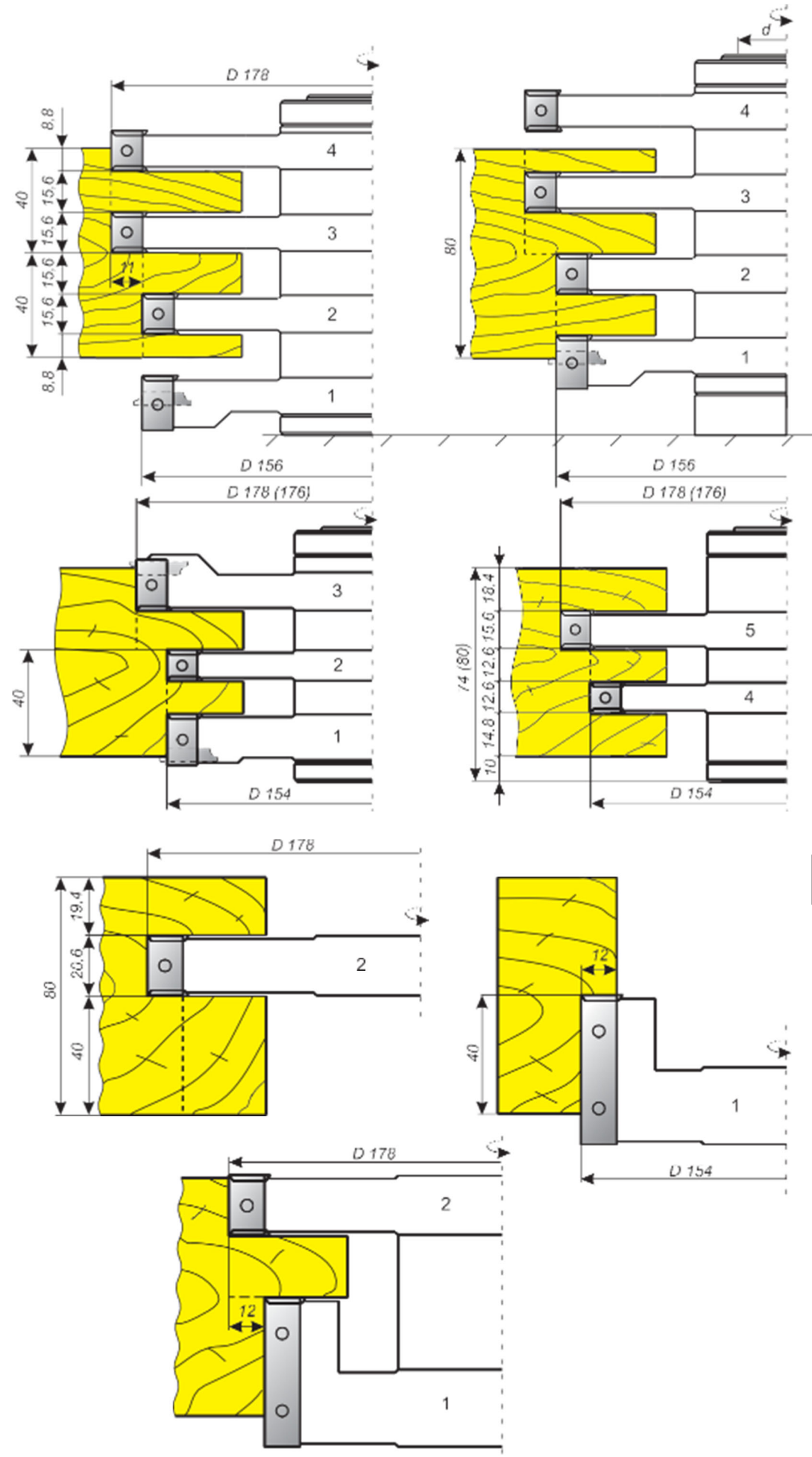
1

DK1

ВОЗМОЖНЫ ИЗМЕНЕНИЯ ПРОФИЛЕЙ И РАЗМЕРОВ ПО ВАШИМ ПОЖЕЛАНИЯМ



DK2



DK3

1

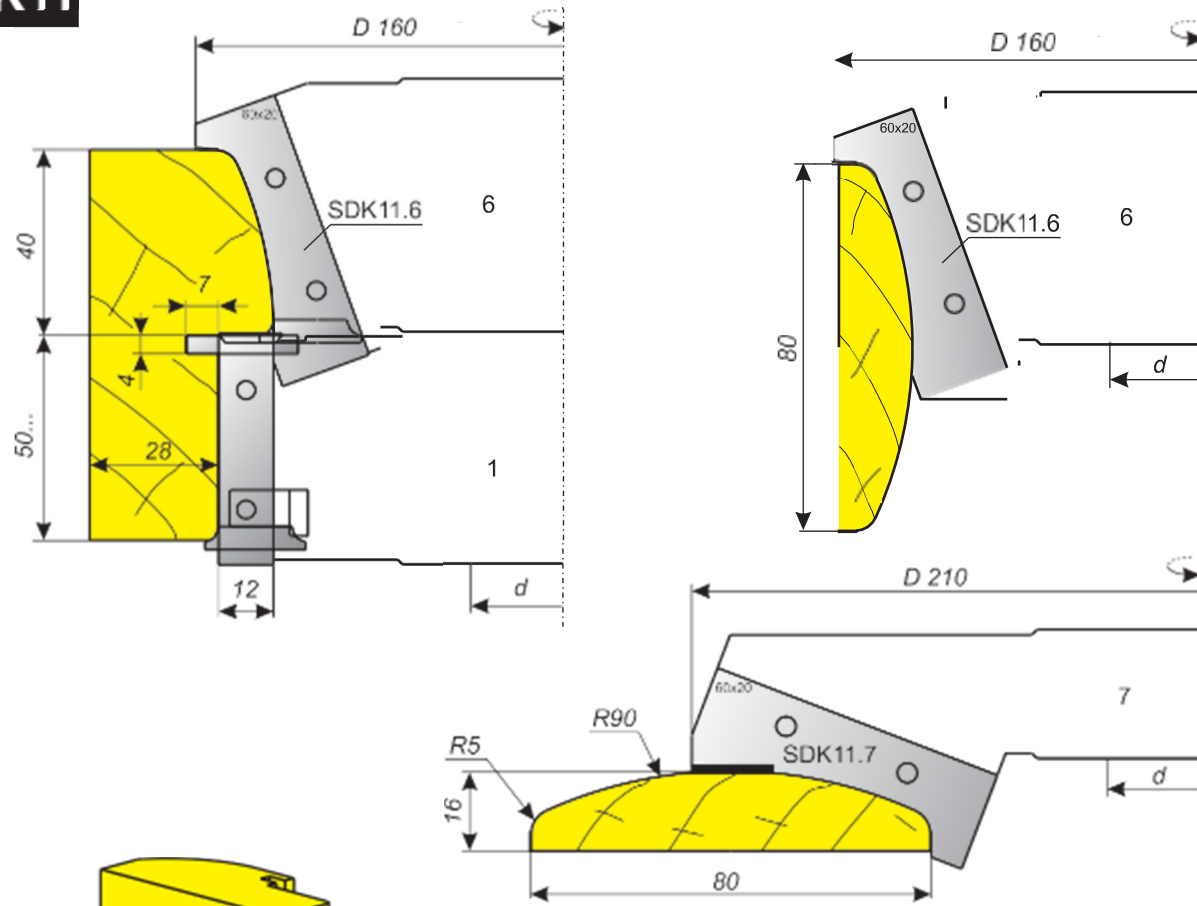
DK4

DK22

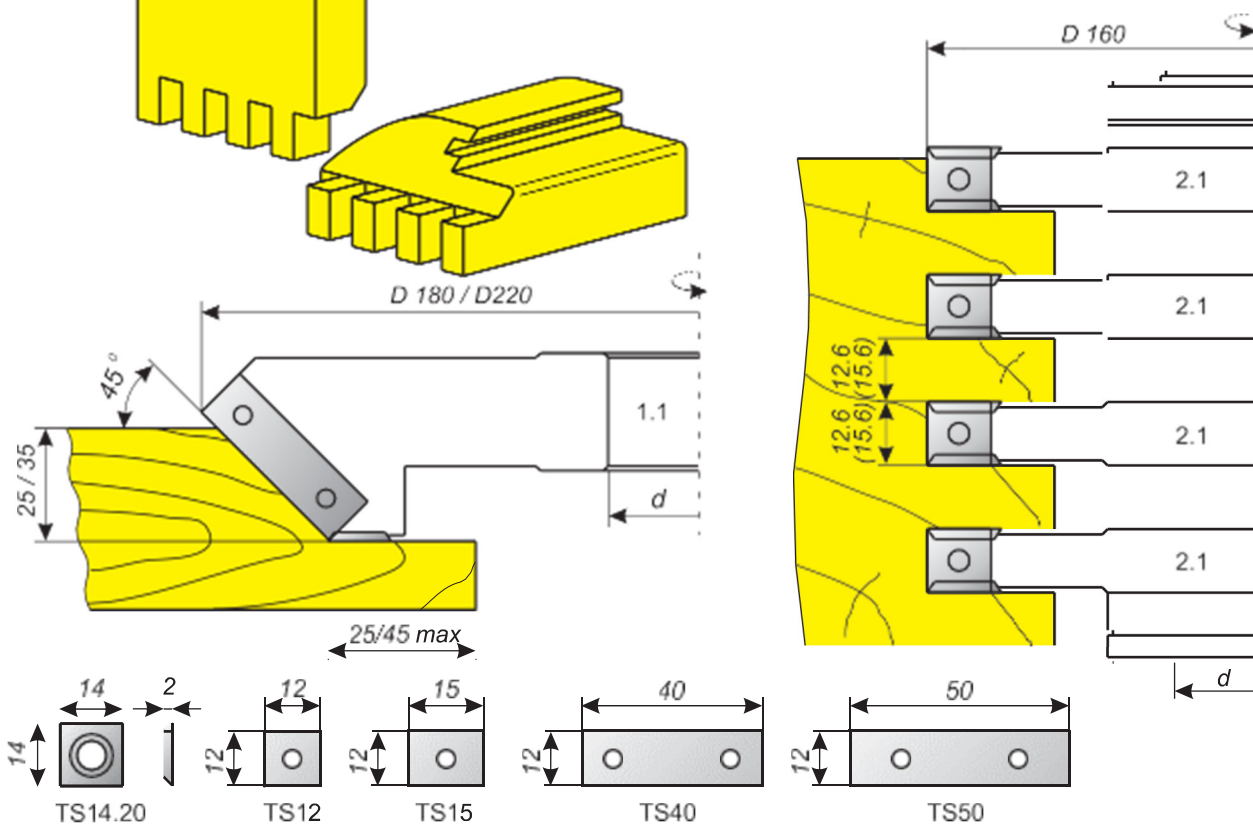
ВОЗМОЖНЫ ИЗМЕНЕНИЯ ПРОФИЛЕЙ И РАЗМЕРОВ ПО ВАШИМ ПОЖЕЛАНИЯМ

1

DK11

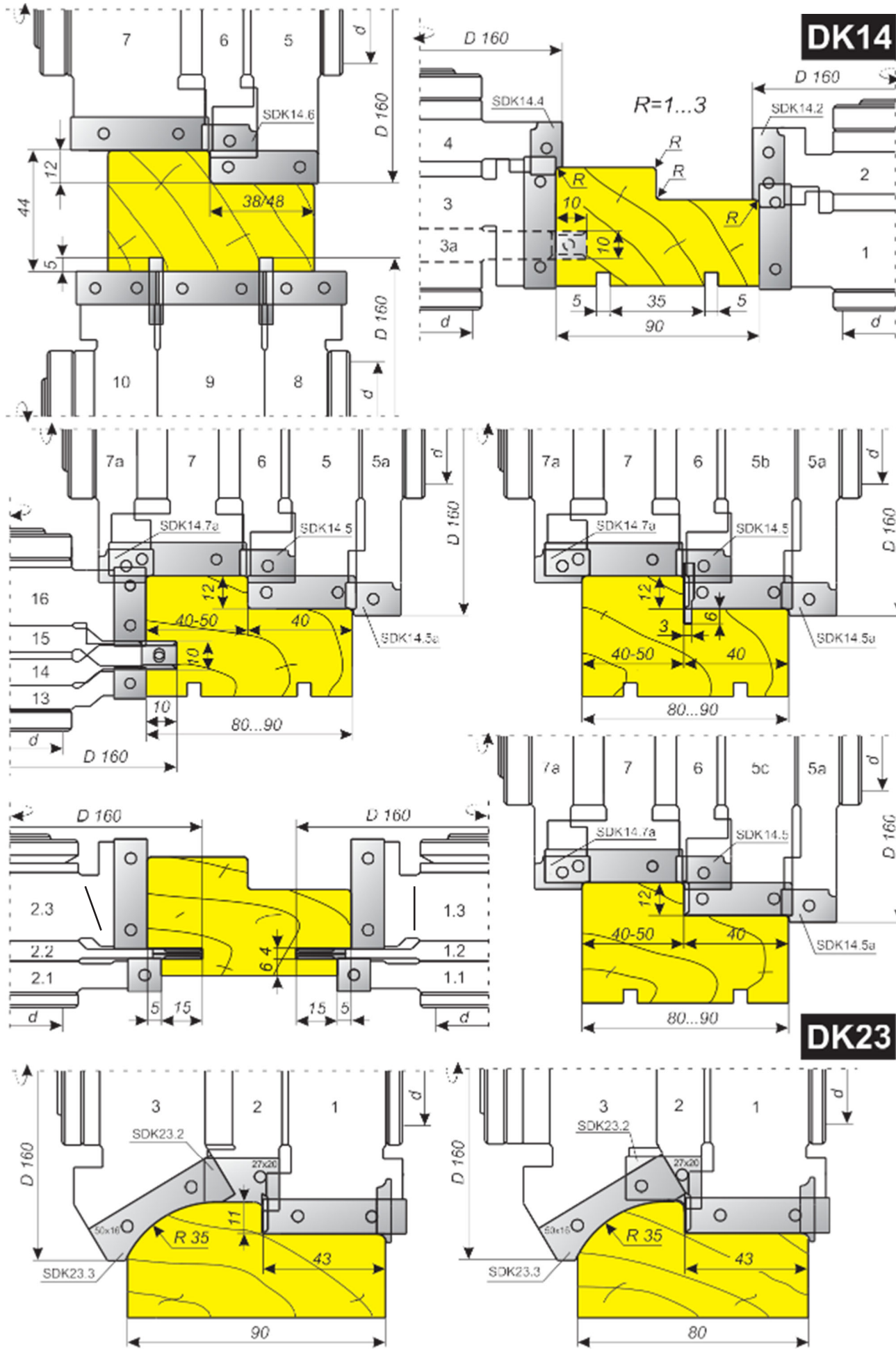


DK20



ВОЗМОЖНЫ ИЗМЕНЕНИЯ ПРОФИЛЕЙ И РАЗМЕРОВ ПО ВАШИМ ПОЖЕЛАНИЯМ

Фрезы для изготовления дверных коробок



DK14

1

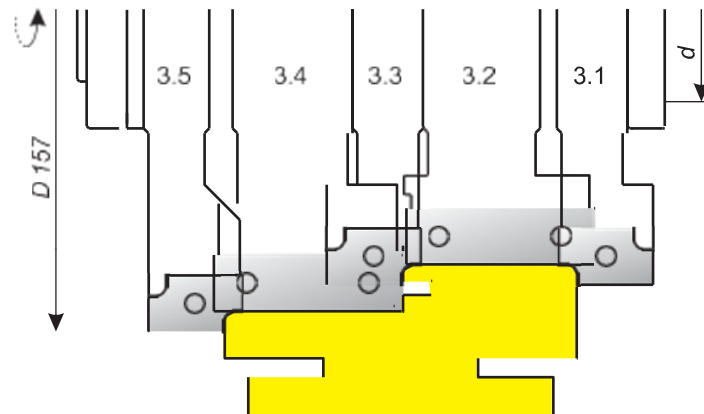
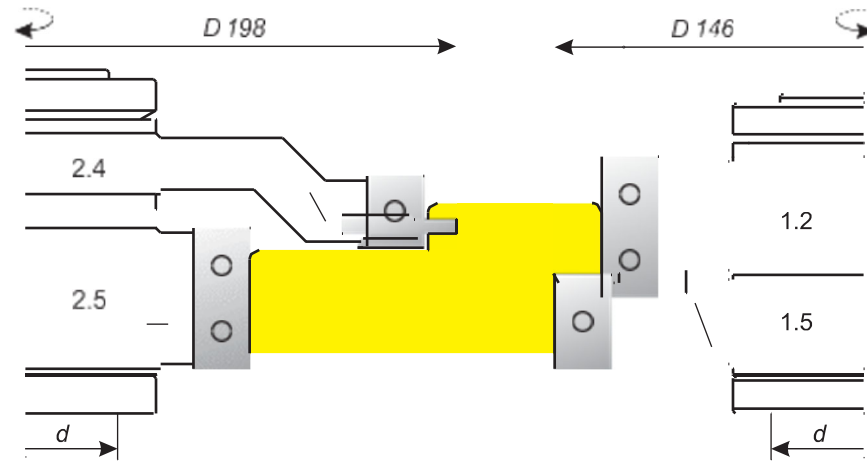
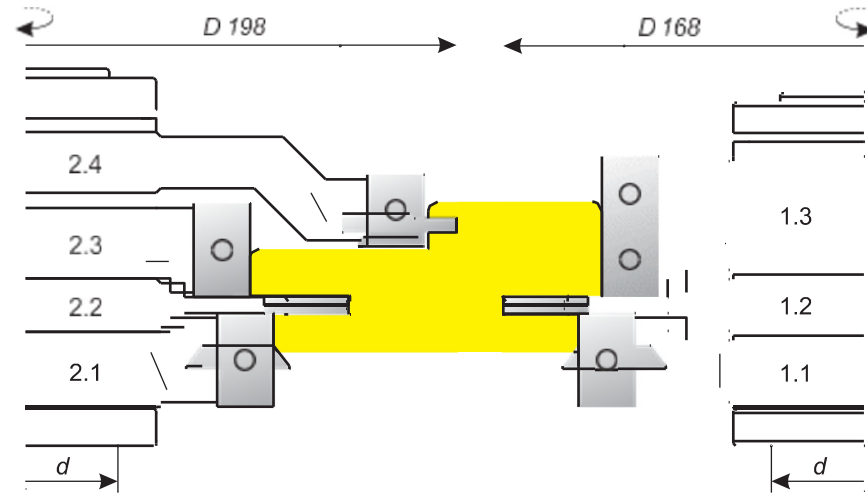
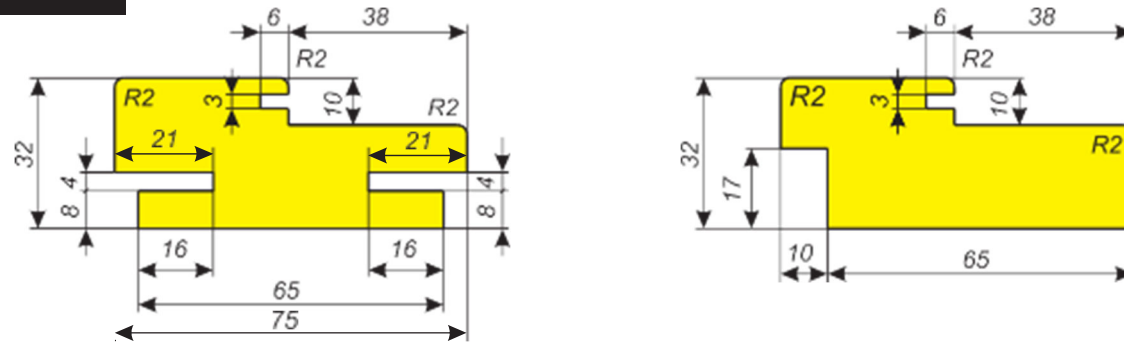
ВОЗМОЖНЫ ИЗМЕНЕНИЯ ПРОФИЛЕЙ И РАЗМЕРОВ ПО ВАШИМ ПОЖЕЛАНИЯМ

DK23

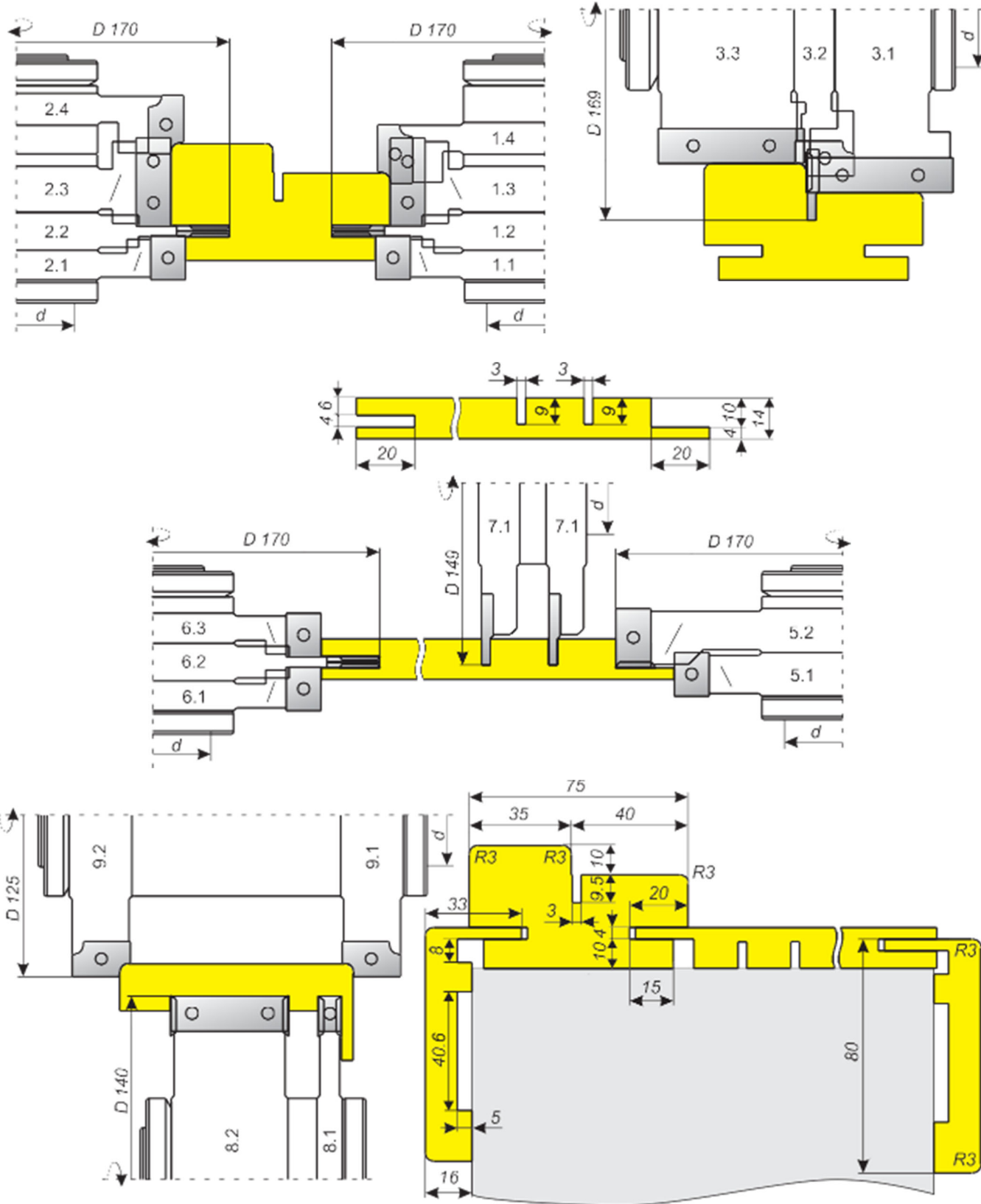
DK389

1

ВОЗМОЖНЫ ИЗМЕНЕНИЯ ПРОФИЛЕЙ И РАЗМЕРОВ ПО ВАШИМ ПОЖЕЛАНИЯМ

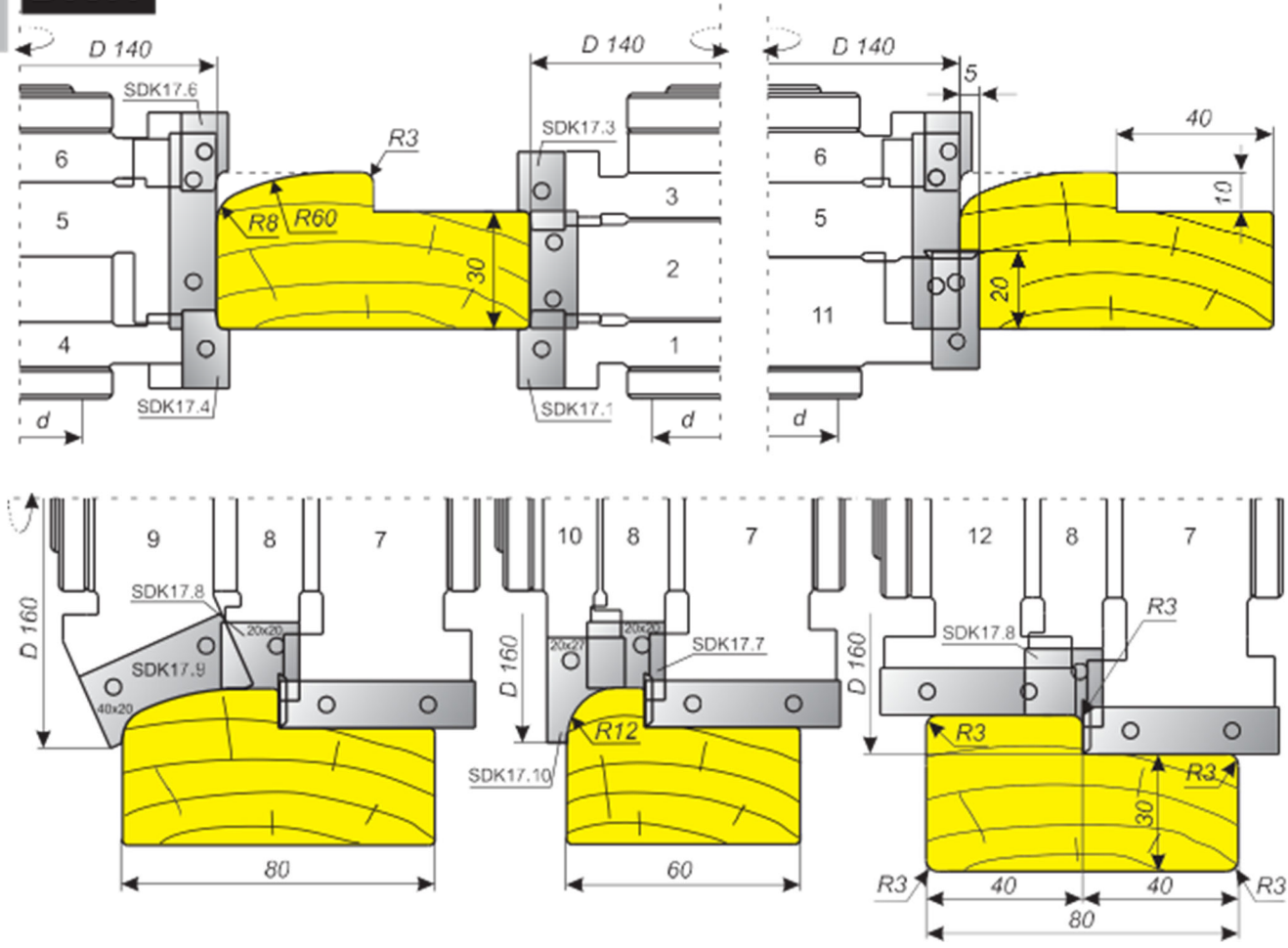


Фрезы для изготовления дверных коробок



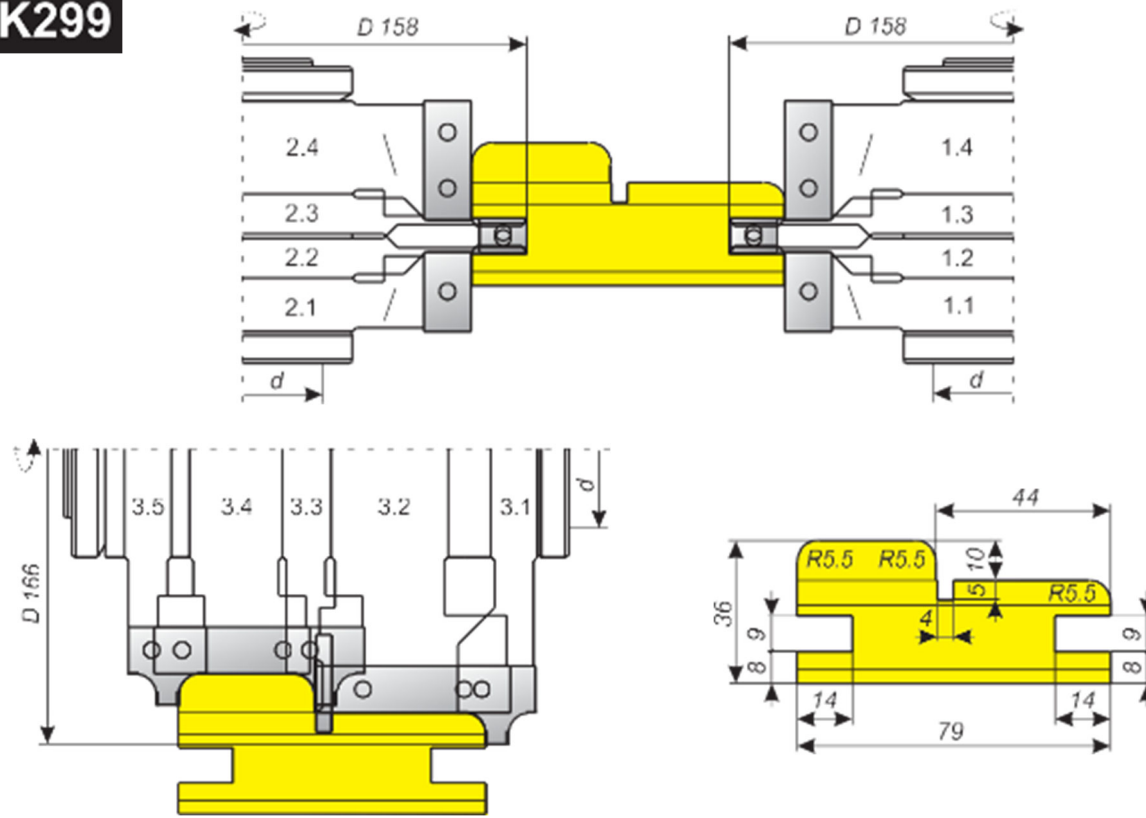
1

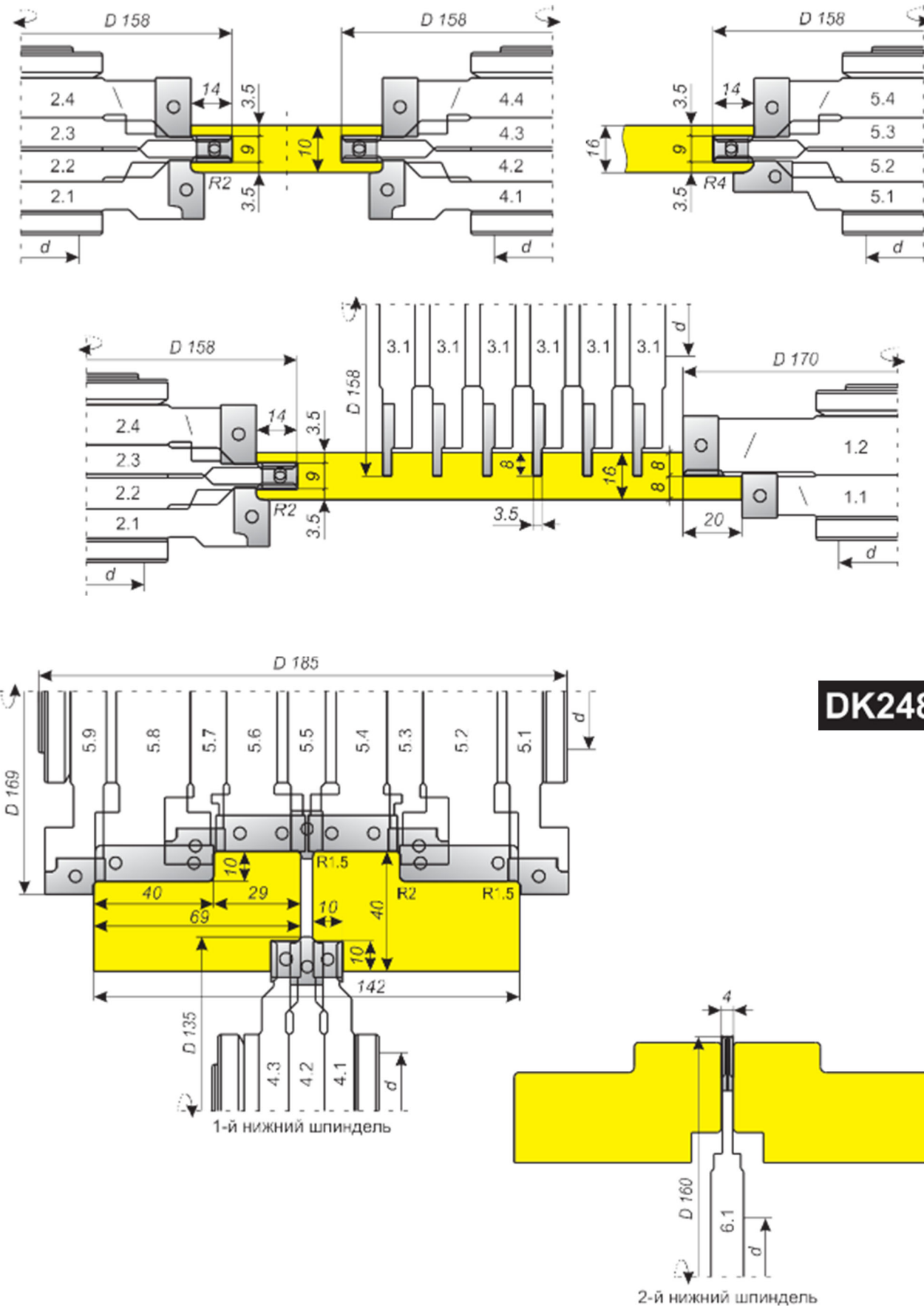
DK17



ВОЗМОЖНЫ ИЗМЕНЕНИЯ ПРОФИЛЕЙ И РАЗМЕРОВ ПО ВАШИМ ПОЖЕЛАНИЯМ

DK299



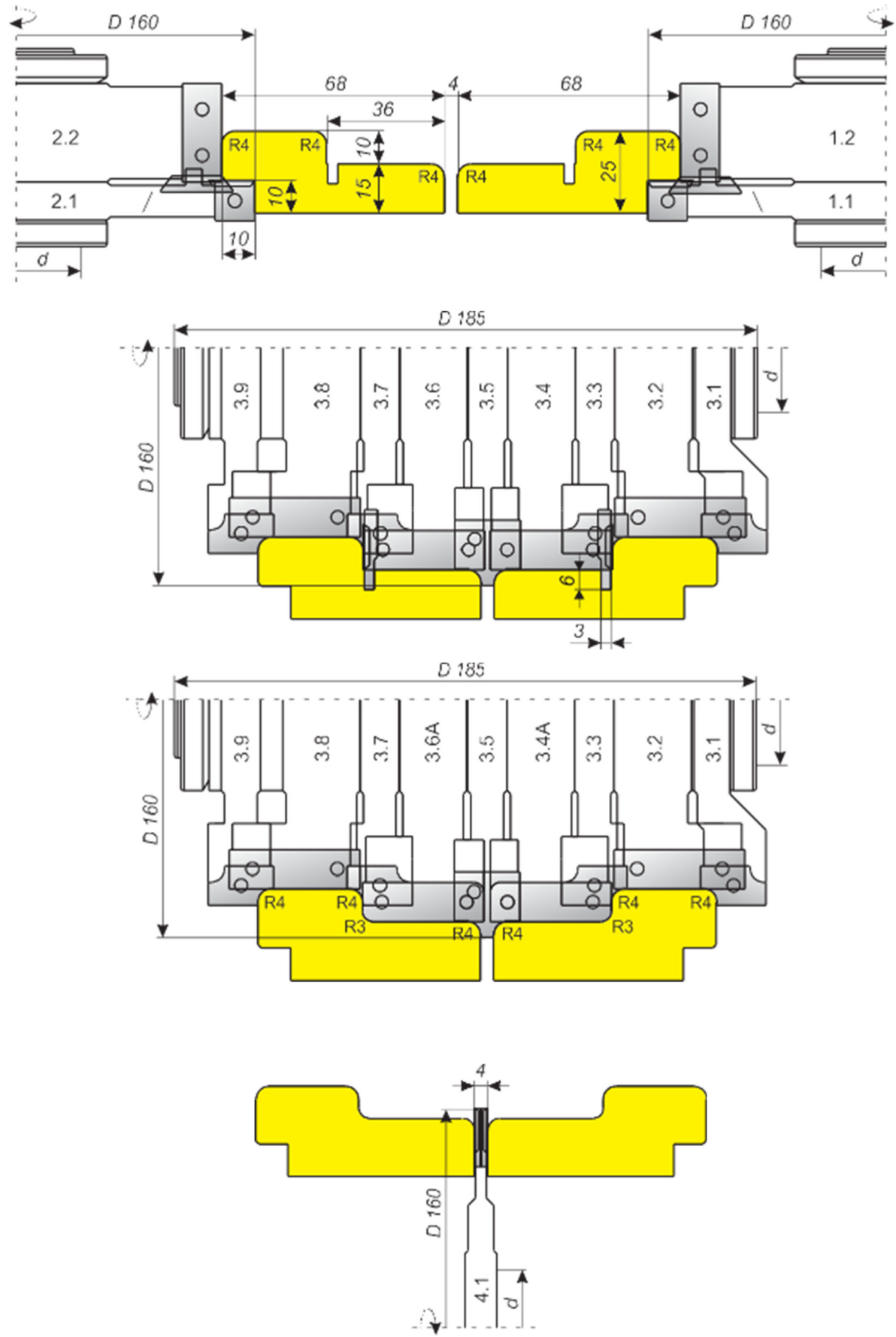


ВОЗМОЖНЫ ИЗМЕНЕНИЯ ПРОФИЛЕЙ И РАЗМЕРОВ ПО ВАШИМ ПОЖЕЛАНИЯМ

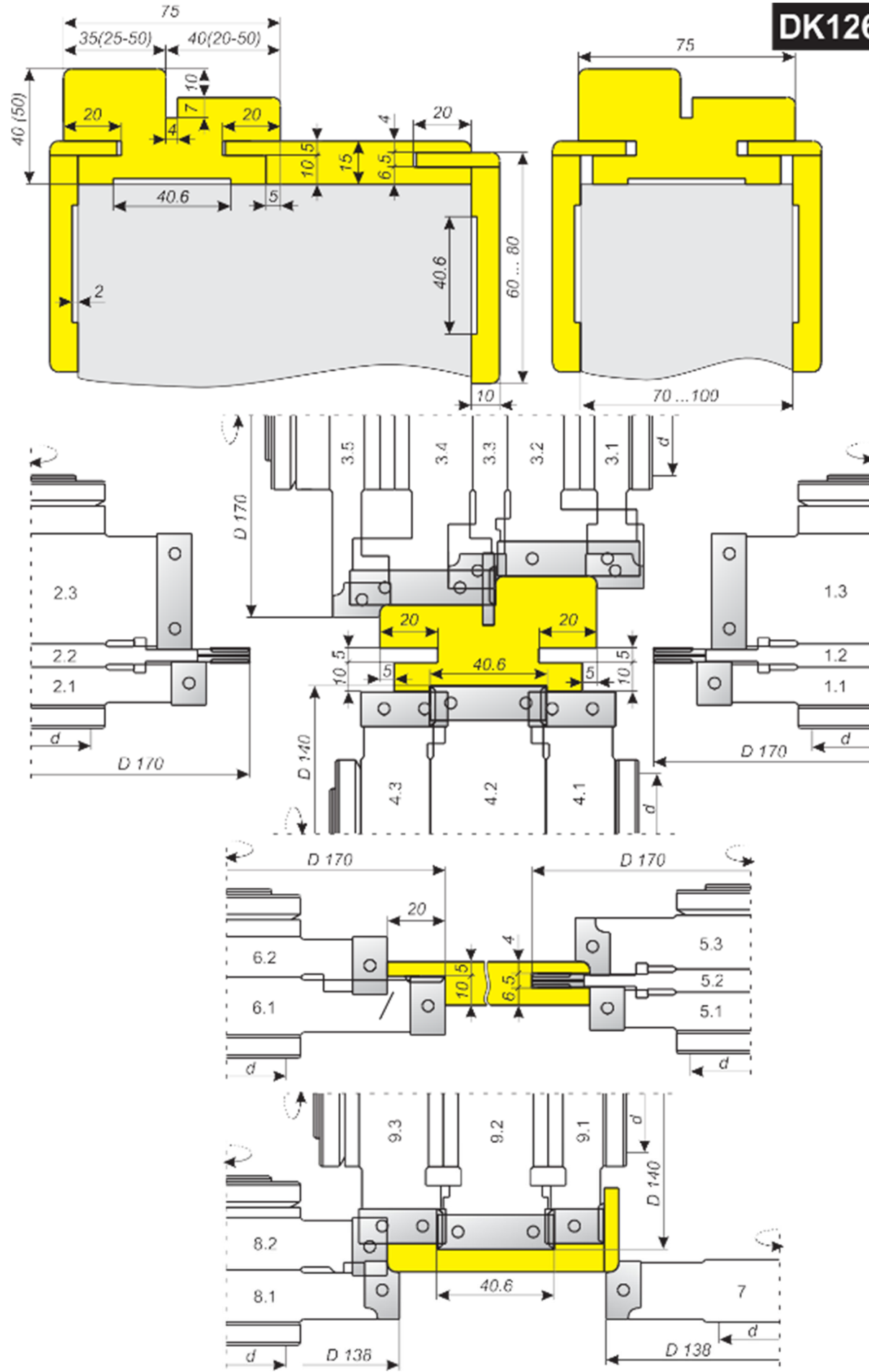
1

DK44

ВОЗМОЖНЫ ИЗМЕНЕНИЯ ПРОФИЛЕЙ И РАЗМЕРОВ ПО ВАШИМ ПОЖЕЛАНИЯМ



DK126A

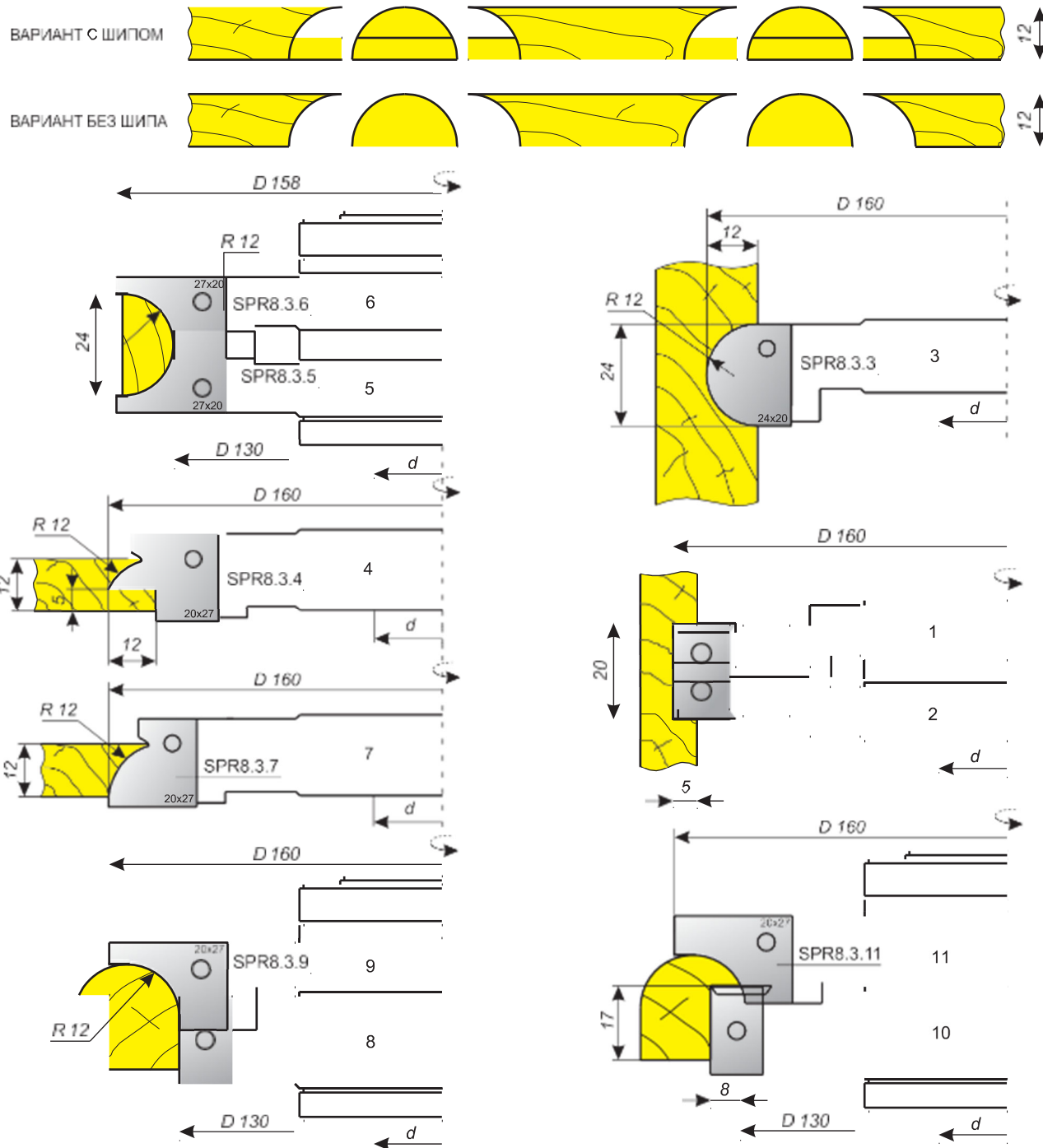


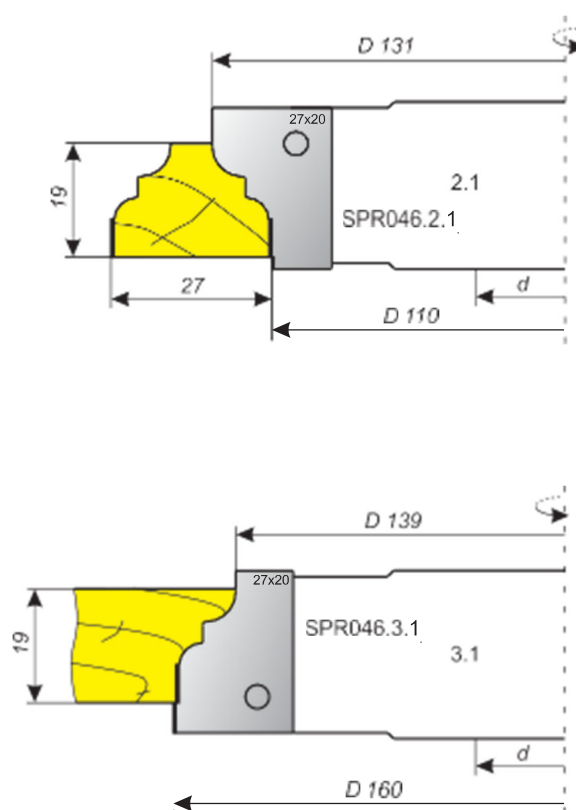
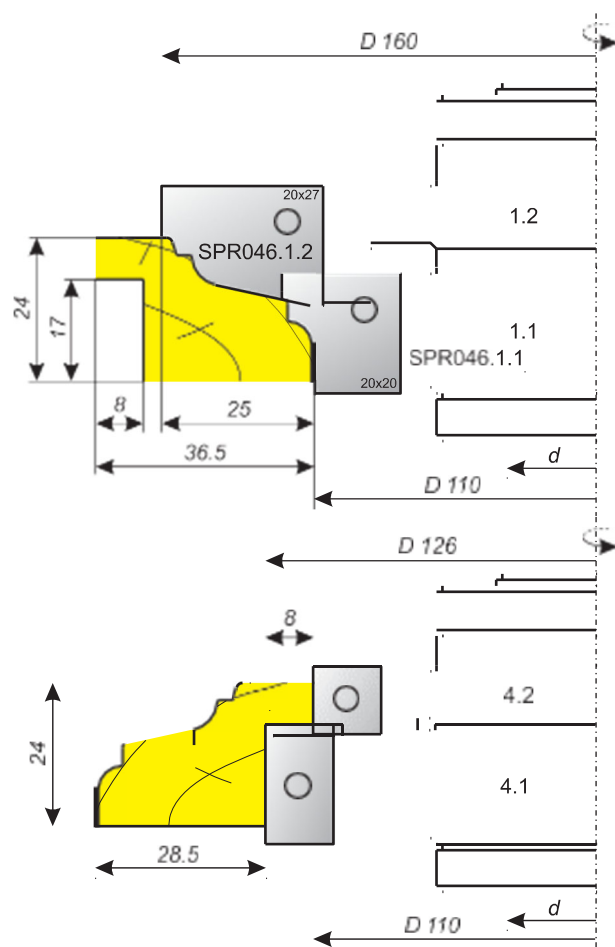
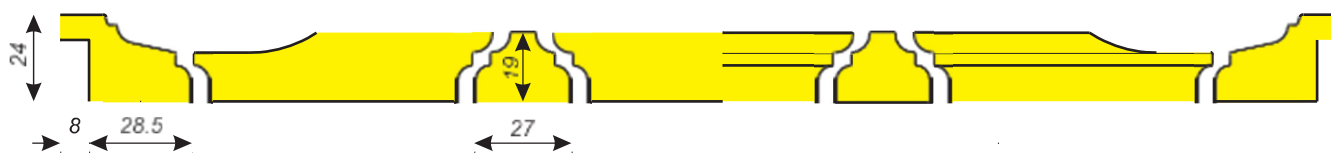
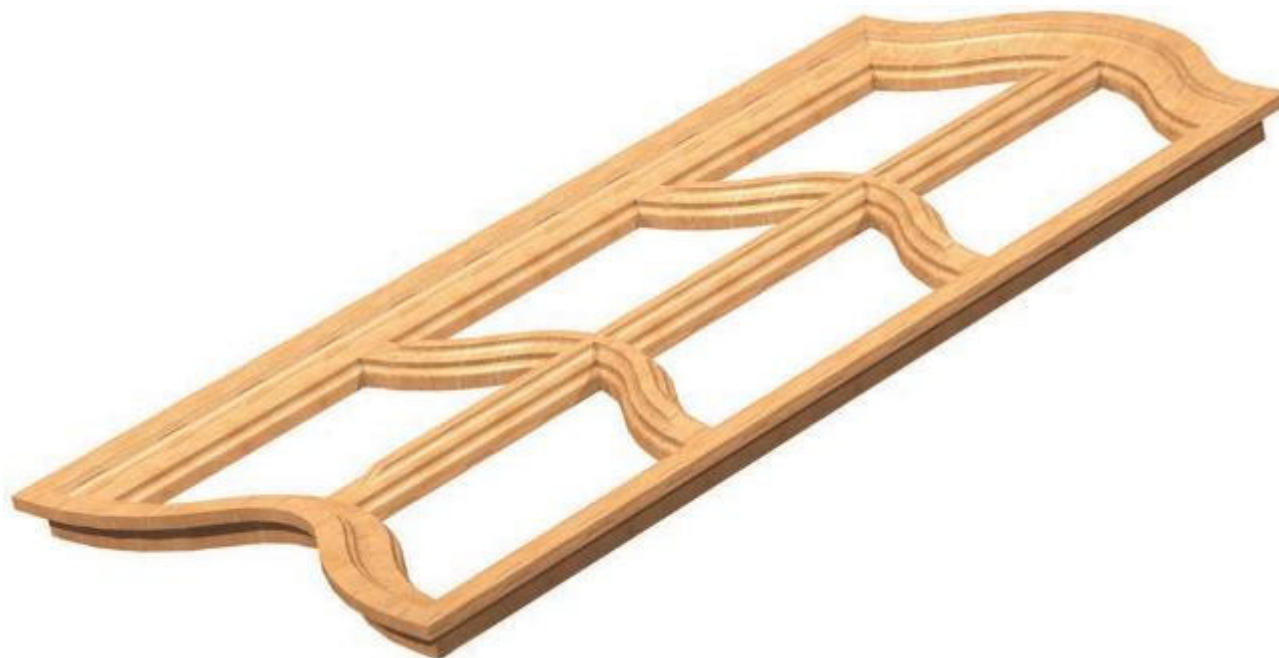
1

ВОЗМОЖНЫ ИЗМЕНЕНИЯ ПРОФИЛЕЙ И РАЗМЕРОВ ПО ВАШИМ ПОЖЕЛАНИЯМ



ВОЗМОЖНЫ ИЗМЕНЕНИЯ ПРОФИЛЕЙ И РАЗМЕРОВ ПО ВАШИМ ПОЖЕЛАНИЯМ



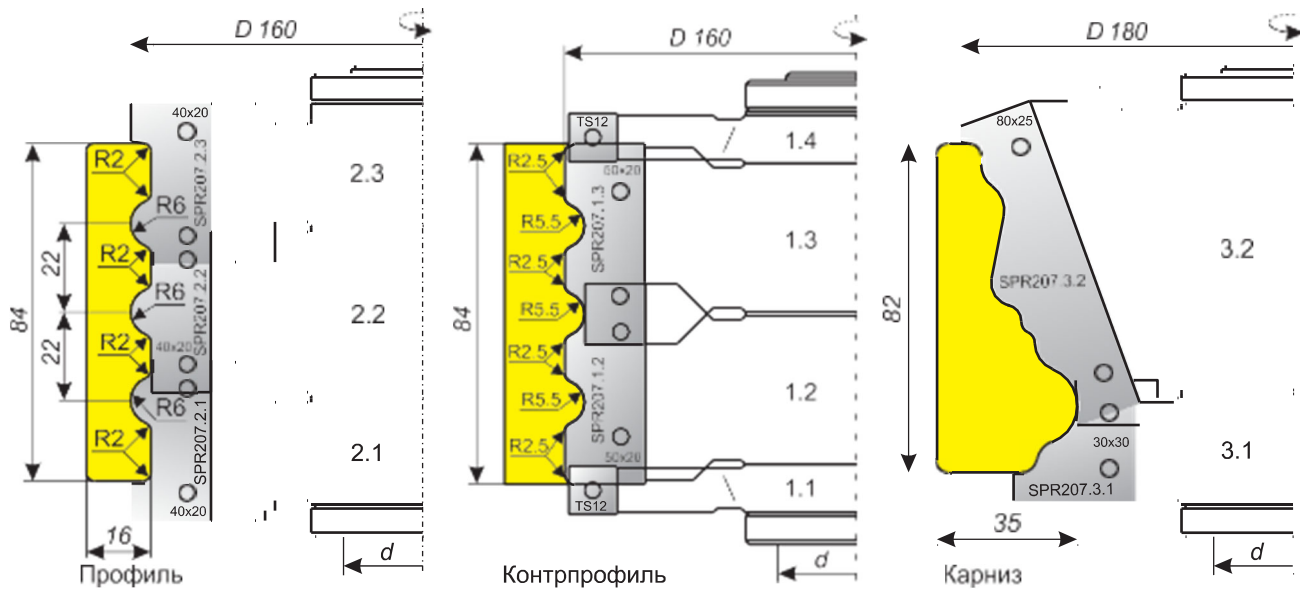


ВОЗМОЖНЫ ИЗМЕНЕНИЯ ПРОФИЛЕЙ И РАЗМЕРОВ ПО ВАШИМ ПОЖЕЛАНИЯМ

Фрезы для изготовления накладных дверных рамок

1

PR207



ВАШИМ ПОЖЕЛАНИЯМ

ВОЗМОЖНЫ ИЗМЕНЕНИЯ ПРОФИЛЕЙ И РАЗМЕРОВ

PR376

